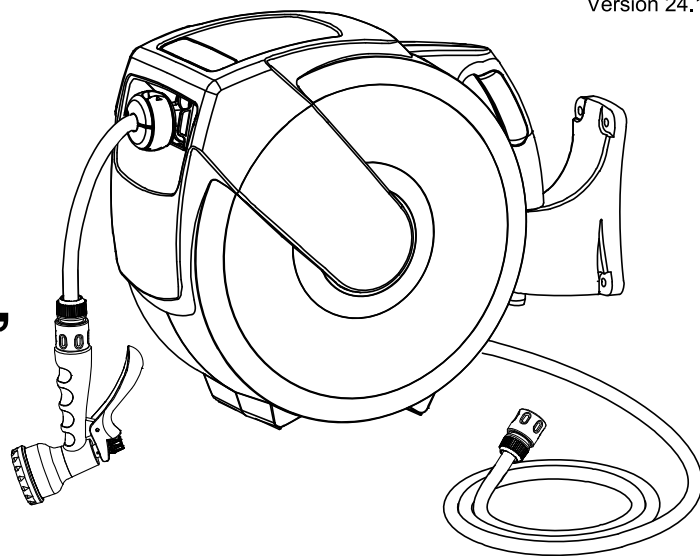


Vandslangetromle med automatisk udrulning

Vejledning om installation, brug og vedligeholdelse



Forsigtig: Denne vandslangetromle er ikke beregnet til forsyning af drikkevand.

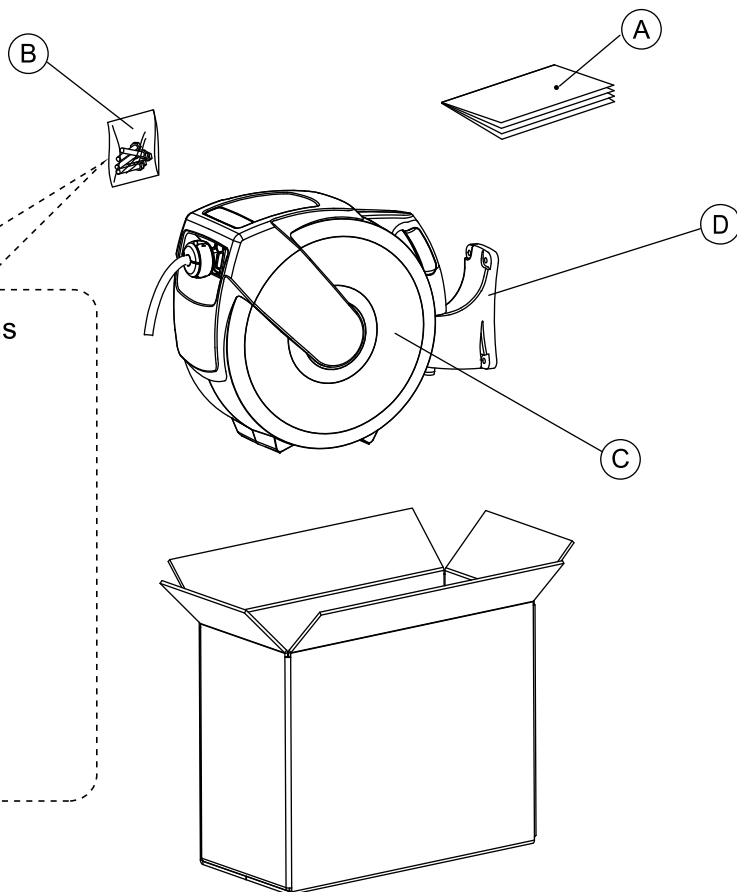
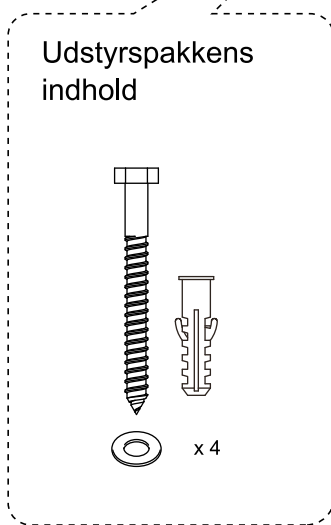
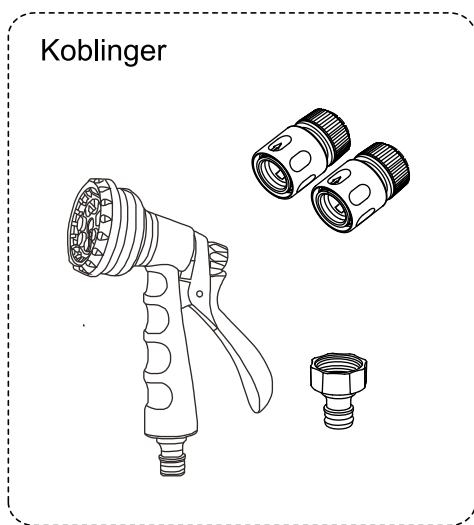


Forsigtig: Det udvendige hus må ikke åbnes, medmindre det angives i denne vejledning.

Udpakning

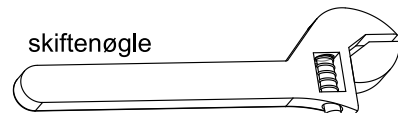
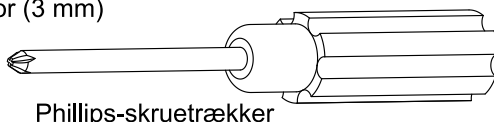
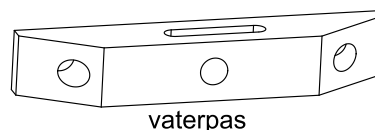
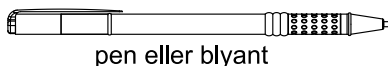
Kontroller indholdet af pakken ...

- (A) Brugervejledning
- (B) Udstyrspakke
- (C) Slangetromle
- (D) Vægbeslag



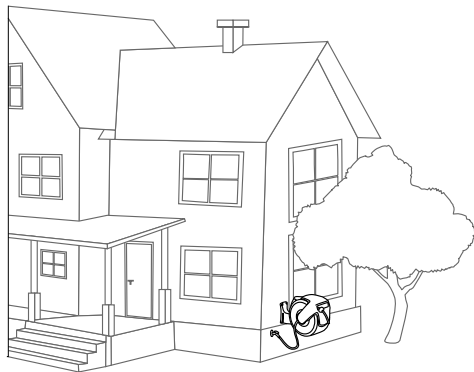
Gør værktøjet klar

Installationen foregår nemmere med det rigtige værktøj ...



Valg af den bedste placering

Vælg den bedste placering til montering af slangetromlen ...



1. I nærheden af dit arbejdssted. Slangetromlen leveres med op til 30 m (100 ft) slange. Tænk på, hvor du har brug for vand, og sørg for, at slangen kan nå.
2. Nær en vandhane. Denne slangetromle er udstyret med en 2 m (6,5 ft) tilløbsslange. Vælg derfor en placering tæt på vandhanen.
3. På en robust mur eller konstruktion. Der er mange muligheder for montering af slangetromlen på forskellige konstruktioner, men det er vigtigt, at konstruktionen er solid nok til at kunne bære vægten af tromlen, op til 14,5 kg (32 lbs) med vand.
4. I skygge. Når du monterer slangetromlen på et skyggefuldt sted i haven, kan du reducere de skadelige virkninger af sollyset på tromlen og slangen og forlænge levetiden.

Montering: Murstensmur 20/25 m

Brug denne metode til sten- eller murstensmure ...



ADVARSEL: Sørg for, at der ikke er strømførende elektriske ledninger eller vand- og sanitetsrør i muren på det sted, hvor du borer.

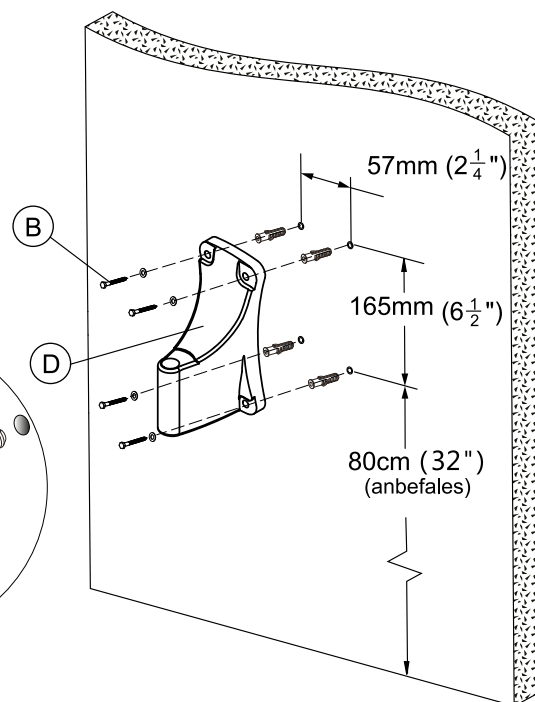
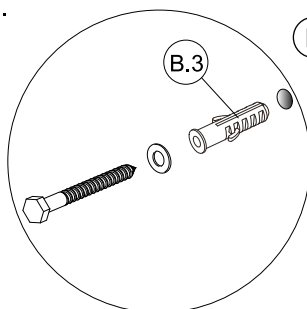


FORSIGTIG: Bær øjenværn, når du bruger elværktøj som f.eks. en elektrisk boremaskine.

1. Bør det viste hulmønster med en elektrisk boremaskine, et 10 mm (3/8") murbor og et vaterpas. Hullerne skal være ca. 5 cm (2") dybe.

Sørg for, at mønsteret er i vater.

2. Isæt rawplugs (B.3) i hullerne.
3. Monter murbeslaget (D) med de 4 skruer (B) og skiver og spænd skruerne indtil beslaget sidder godt fast.
4. Hæng slangetromlen (C) på murbeslaget (D).
5. Tilslut tilløbsslangen til vandforsyningen.



Montering: Murstensmur 30/35 m

Brug denne metode til sten- eller murstensmure ...



ADVARSEL: Sørg for, at der ikke er strømførende elektriske ledninger eller vand- og sanitetsrør i muren på det sted, hvor du borer.

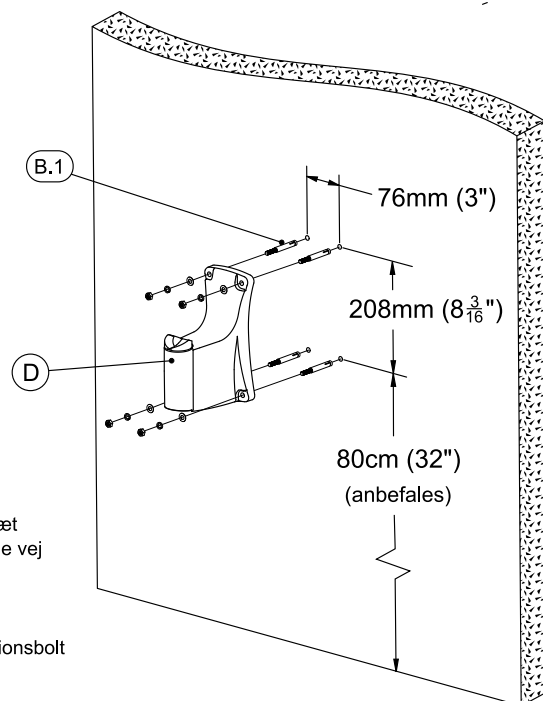
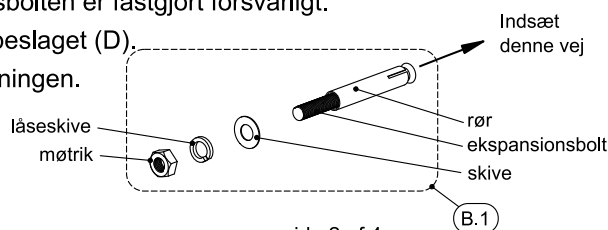


FORSIGTIG: Bær øjenværn, når du bruger elværktøj som f.eks. en elektrisk boremaskine.

1. Bør det viste hulmønster med en elektrisk boremaskine, et 10 mm (3/8") murbor og et vaterpas. Hullerne skal være ca. 5 cm (2") dybe.

Sørg for, at mønsteret er i vater.

2. Fjern møtrik, låseskive og skive fra ekspansionsboltene (B.1).
3. Isæt ekspansionsboltene (med rør) i hullerne.
4. Monter murbeslaget (D) på boltene og monter skive, låseskive og møtrik. Spænd møtrikken indtil ekspansionsboltene er fastgjort forsvarligt.
5. Hæng slangetromlen (C) på murbeslaget (D).
6. Tilslut tilløbsslangen til vandforsyningen.

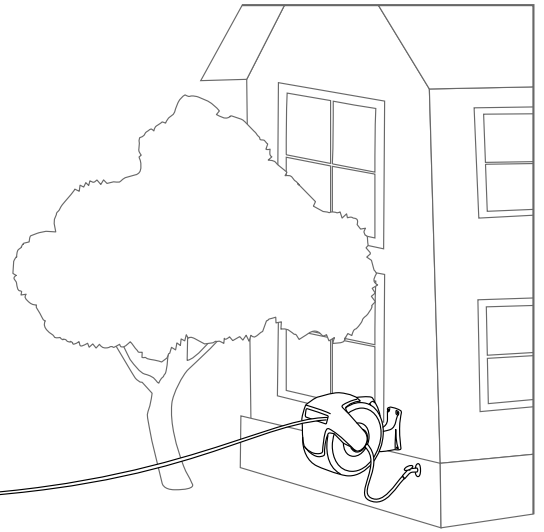


Betjeningsvejledning

1. Træk slangen ud til den ønskede længde. Slangen låses automatisk på plads.
2. Slangen låses og trækkes tilbage ved at rykke kortvarigt i den.
Før slangen tilbage til slangetromlen.



Forsigtig: Hold altid i slangen, indtil den er trukket helt tilbage på tromlen.



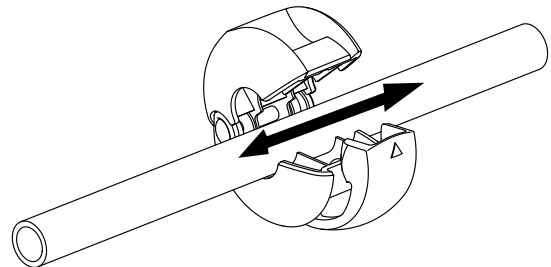
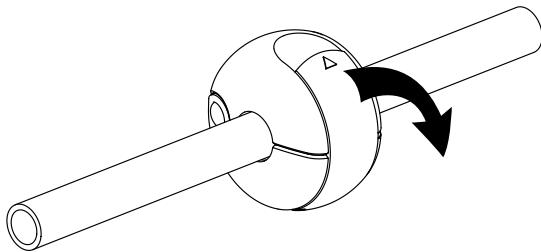
Justering af stopkuglen

Placeringen af stopkuglen kan indstilles, så der er større eller mindre slangelængde uden for tromlen, når slangen er rullet helt ind.

1. Træk slangen ud til den ønskede længde, sørg for at slangetromlen er låst (så den ikke ruller tilbage).
2. Åbn låsen på kuglen, og flyt den til den ønskede placering.
3. Lås kuglen igen.
4. Det kan være nødvendigt at justere fjederspændingen på grund af kuglens nye position. Se afsnittet "Justering af fjeder".



Forsigtig: Sørg altid for, at slangetromlen er låst, før stopkuglen afmonteres, og sørg for, at stopbolden sidder godt fast, før du låser tromlen op.



Tip om pleje og vedligeholdelse

- Sluk for vandforsyningen, og udlign trykket i slangen, når den ikke er i brug.
- Slangetromlen skal opbevares indendørs i vintermånederne for at forhindre tilfrysning og potentielle skader.
- Huset og slangen må kun rengøres med mild sæbe og vand.

CE overensstemmelseserklæring



Vi, **Texas Andreas Petersen A/S, Knullen 22, DK-5260 Odense S**,
erklærer hermed at følgende materiel opfylder følgende EU-direktiverne:

Produktbeskrivelse:	Slangeopruller
Type/model:	90015540 (20 m) 90015541 (25 m) 90015542 (30 m) 90015539 (35 m)
Gældende EU-direktiv:	Maskindirektivet 2006/42/EU, Annex 1
Opfyldt standard:	EK5/AK8 13-05.02:2017
Ansvarlig for dokumentation:	Johnny Lolk

Texas Andreas Petersen A/S
Knullen 22, DK-5260 Odense S

05.09.2023

Adm. Direktør

Hvis du oplever vanskeligheder med at bruge eller montere dette produkt, bedes du kontakte Kundeservice for at få hjælp.

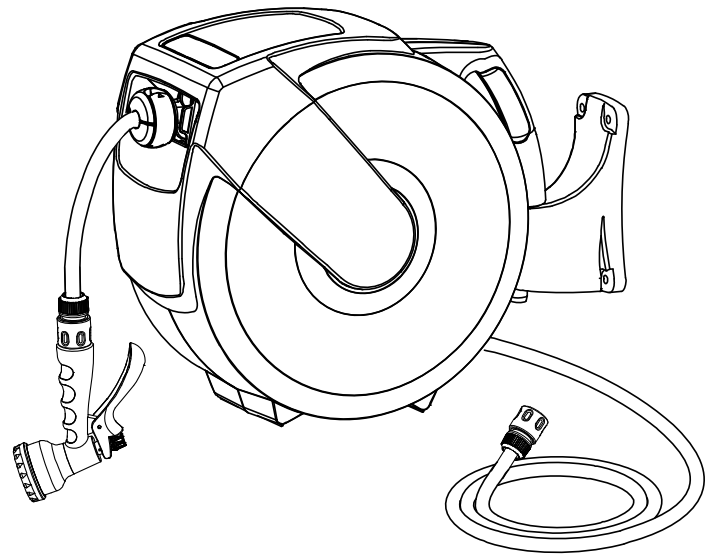
Texas A/S - Knullen 22 - 5260 Odense S - Danmark - Tlf. +45 6395 5555 - www.texas.dk



Art. nr. 90015540 - 20 M
 Art. nr. 90015541 - 25 M
 Art. nr. 90015542 - 30 M
 Art. nr. 90015539 - 35 M

Automatic Hose Reel

Installation, Use, and Maintenance Guide



Caution: This hose reel is not intended to be used as a potable water source.

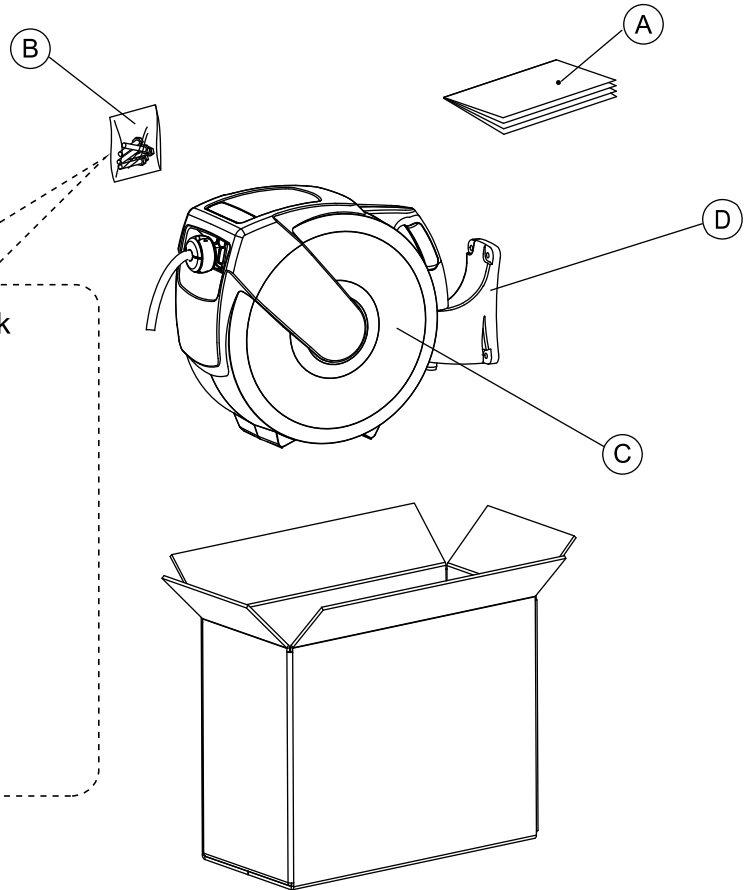


Caution: Except as indicated in these instructions, do not open the outer housing.

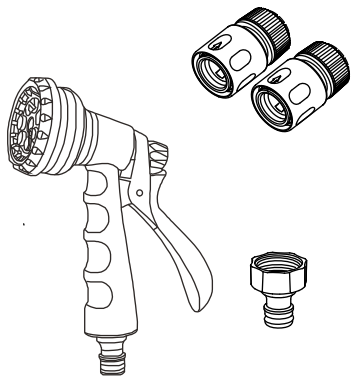
Unpacking

Please check the contents of your package...

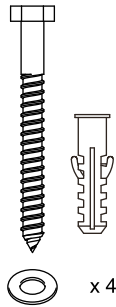
- (A) Instruction Manual
- (B) Hardware Pack
- (C) Hose Reel
- (D) Wall Bracket



Couplings

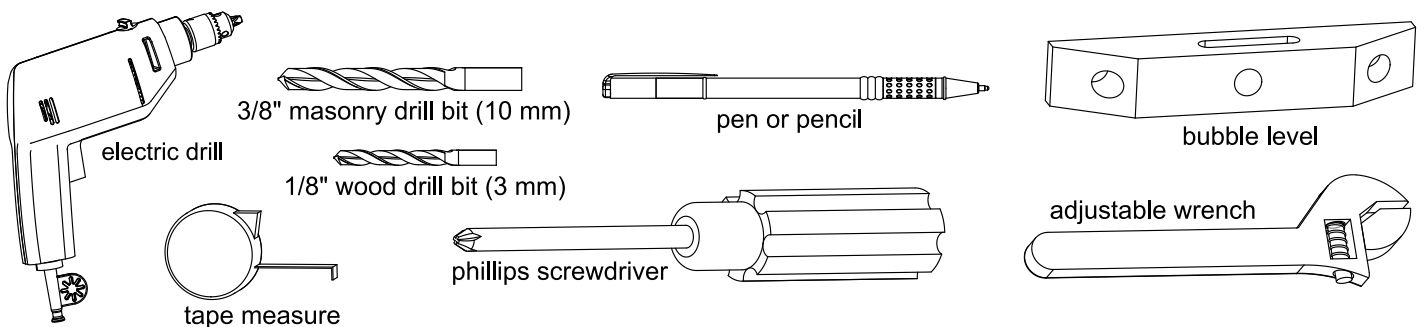


Hardware Pack Contents



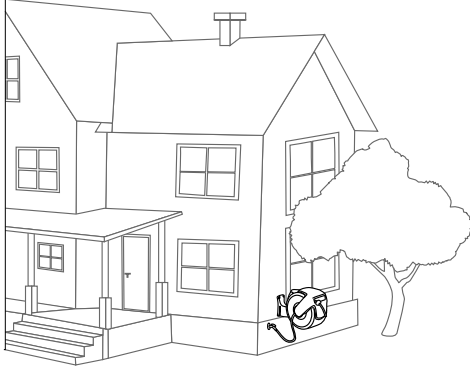
Preparing your tools

Installation is easier with the right tools...



Choosing the best location

Select the best location to mount your hose reel...



1. **Near your worksite.** Your hose reel comes with up to 30m (100ft) of hose. Think about where you need to water and make sure the hose can reach.
2. **Near a spigot.** This hose reel is provided with a 2m (6.5ft) leader hose, so select a location close to the spigot.
3. **On a sturdy wall or structure.** There are many options for mounting this hose reel into various structures, but it's important that the structure be sturdy enough to support the weight of the reel, up to 14.5kg (32lbs) with water.
4. **In the shade.** By mounting your hose reel in a shady area of your yard, you can reduce the harmful effects of sunlight on the reel and hose and extend the life of your purchase.

Installation: Masonry Wall 20/25 m

Use this method for stone or brick walls...



WARNING: Ensure there are no live electrical wires or plumbing in the wall at the location you are drilling.

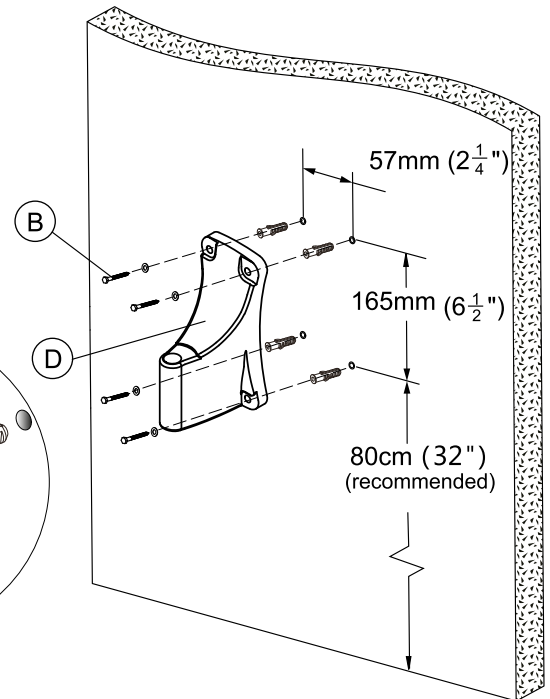
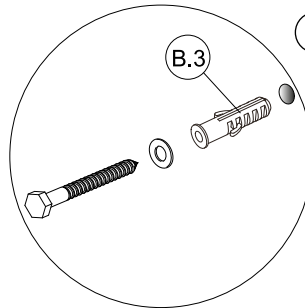


CAUTION: When using power tools such as an electric drill, please wear eye protection.

1. Using your electric drill, 10mm (3/8") masonry drill bit and bubble level, drill the hole pattern shown, making each hole about 2" deep.

Take care to ensure that the pattern is level.

2. Tap plastic anchors (B.3) into the holes.
3. Fasten the mounting bracket (D) with four screws (B) and washers and tighten the screws till the bracket is secure.
4. Hang Hose Reel (C) on wall bracket (D).
5. Connect leader hose to water source.



Installation: Masonry Wall 30/35 m

Use this method for stone or brick walls...



WARNING: Ensure there are no live electrical wires or plumbing in the wall at the location you are drilling.

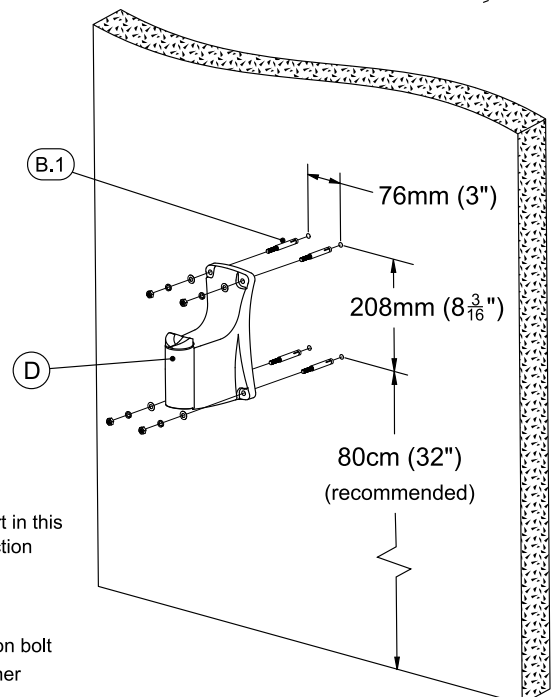
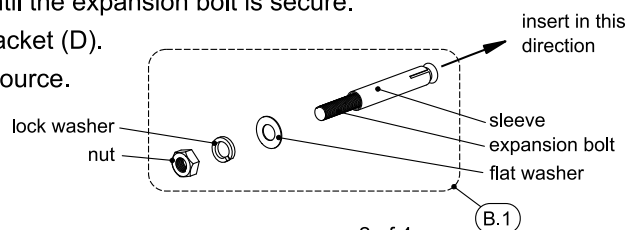


CAUTION: When using power tools such as an electric drill, please wear eye protection.

1. Using your electric drill, 10mm (3/8") masonry drill bit and bubble level, drill the hole pattern shown, making each hole about 2" deep.

Take care to ensure that the pattern is level.

2. Remove the nut, lock washer, and flat washer from the expansion bolt (B.1).
3. Insert the expansion bolts (with sleeves) into the holes.
4. Mount the Wall Bracket (D) on to the bolts, then assembled the nut, lock washer, and flat washer. Tighten the nut until the expansion bolt is secure.
5. Hang Hose Reel (C) on wall bracket (D).
6. Connect leader hose to water source.

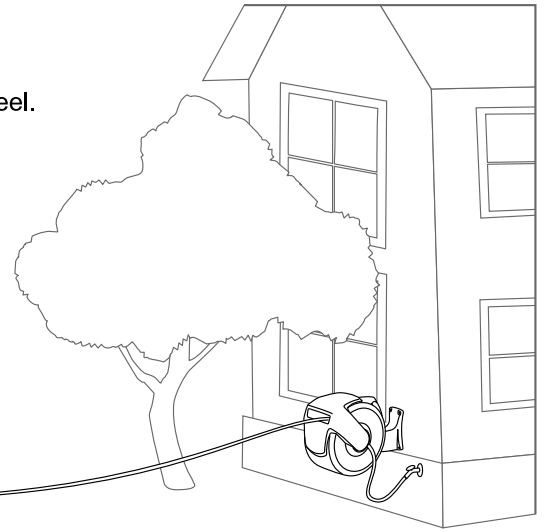
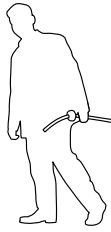


Operating Instructions

1. Pull the hose out to the desired length. The hose will automatically lock in position.
2. To unlock and retract, give the hose a short pull. Walk the hose back to the hose reel.



Caution: Always hold the hose until it completely retracts into the hose reel.



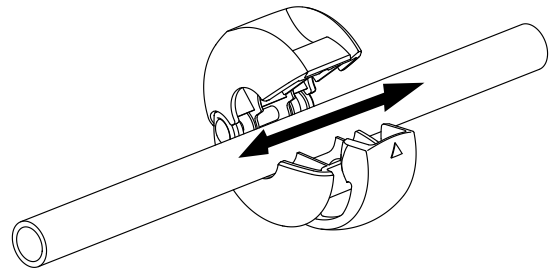
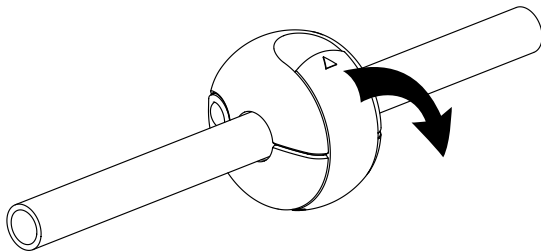
Adjusting the stop-ball

The location of the stop ball can be adjusted to allow more or less hose exposed when fully rewound.

1. Pull out the hose to the desired length, ensuring the hose reel is locked (will not rewind).
2. Open the latch on the ball and move it to the desired location.
3. Re-latch the ball.
4. It may be necessary to adjust the spring tension because of the new ball position. See section "Spring Adjustment".



Caution: Always make sure the hose reel is locked before removing the stop-ball, and make sure the stop-ball is securely fastened before unlocking the reel.



Care and Maintenance Tips

- Turn off the water source and release the pressure in the hose when not in use.
- To prevent freezing and potential damage to the hose reel, store indoors during winter months.
- Clean the housing and hose using only mild soap and water.

CE declaration of conformity



We, **Texas Andreas Petersen A/S, Knullen 22, DK-5260 Odense S, Denmark**, hereby certifies that the following equipment is in compliance with following EU directives:

Product description:	Hose reel
Type/model:	90015540 (20 m) 90015541 (25 m) 90015542 (30 m) 90015539 (35 m)
Valid EU directive:	Machine directive 2006/42/EU, Annex 1
Fulfilled standard:	EK5/AK8 13-05.02:2017
Responsible for documentation:	Johnny Lolk

Texas Andreas Petersen A/S
Knullen 22, DK-5260 Odense S

05.09.2023

CEO

If you are having difficulty with the use or assembly of this product, please contact Customer Service for help.

Texas A/S - Knullen 22 - DK-5260 Odense S - Denmark - Tel. +45 6395 5555 - www.texas.dk