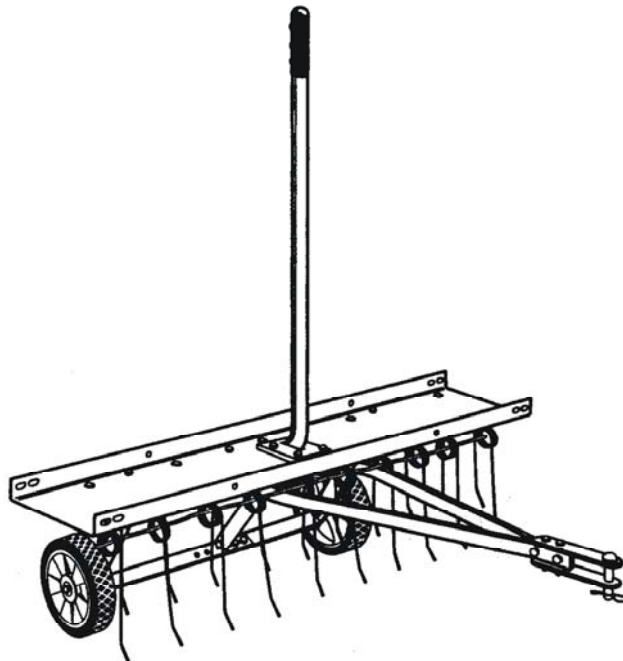


2006/1

DK Samlevejledning

DT40 Mosfjerner



1. Indholdsfortegnelse

2. Sikkerhedsforeskrifter	3
3. Identifikation.....	4
4. Opsamling.....	5
5. Justering	8
6. Brug og justering.....	8
7. Vedligeholdelse	8

Andre tilbehørsmuligheder:

Vogn med tip	Best. nr. 90053030
Gødningsspreder	Best. nr. 699025
Græs og løvopsamler	Best. nr. 90053031
Plænelufter	Best. nr. 90053032
Rive	Best. nr. 90091100
Tromle	Best. nr. 699024

Find priser og yderligere informationer på www.texas.dk

Registrering af produkt / Reservedele

Registrer dit produkt online på Mit Texas. Mit Texas findes på www.texas.dk
Efter registrering kan Texas give dig en endnu bedre service.

Når du har registreret dit produkt, sørger Texas for at tilknytte relevant information til produktet såsom reservedelstegning, manual, fejlfinding m.m. Derudover kan Texas kontakte dig med relevant information vedrørende dit produkt.

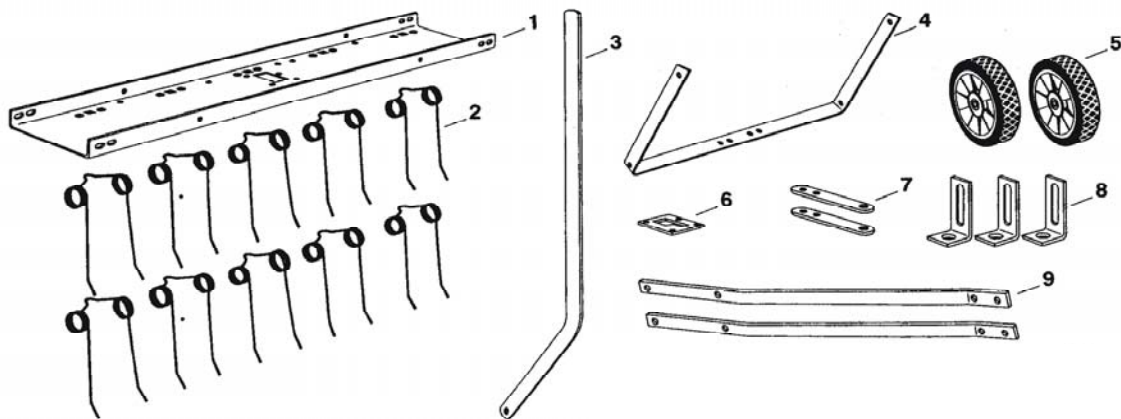
Reservedelstegning over alle Texas' produkter findes på vores hjemmeside www.texas.dk. Finder du selv varenumre, giver det en hurtigere ekspedition.

Reservedele kan købes online på www.texas.dk eller kontakt din nærmeste forhandler. Du finder forhandlerliste på www.texas.dk

2. Sikkerhedsforeskrifter

- Læs denne betjeningsvejledning grundigt, så du forstår og kan følge alle sikkerhedsforeskrifter og betjeningsfunktioner fuldstændigt, før du går i gang med at samle og bruge produktet.
- Børn må ikke bruge produktet.
- Hvis du føler dig syg, træt, eller har indtaget alkohol eller medicin, må du ikke arbejde med maskinen.
- Begynd aldrig at anvende maskinen før arbejdsområdet er ryddet.
- Alle reparationer, som ikke er beskrevet i denne betjeningsvejledning, må kun udføres af specialuddannet personale på et autoriseret serviceværksted.
- Brug kun originale reservedele ved reparation.
- Produktet må kun lånes ud til personer, som er fortrolig med betjening af maskinen.
- Betjeningsvejledningen skal under alle omstændigheder medfølge.
- Produktet har skarpe dele. Brug kun mosfjernereren, når du bærer solidt fodtøj
- Start altid i lavt gear og øg farten, hvis forholdene tillader det
- Vær opmærksom, at det trækkende køretøjs bremseevne og stabilitet påvirkes, når produktet monteres.
- Vær særlig opmærksom, når du kører på bakker. Kør altid lige og op ned, aldrig på tværs for at undgå at tippe. Kør ikke for tæt på kanter eller grøfter.
- Træk ikke produktet på offentlig vej.

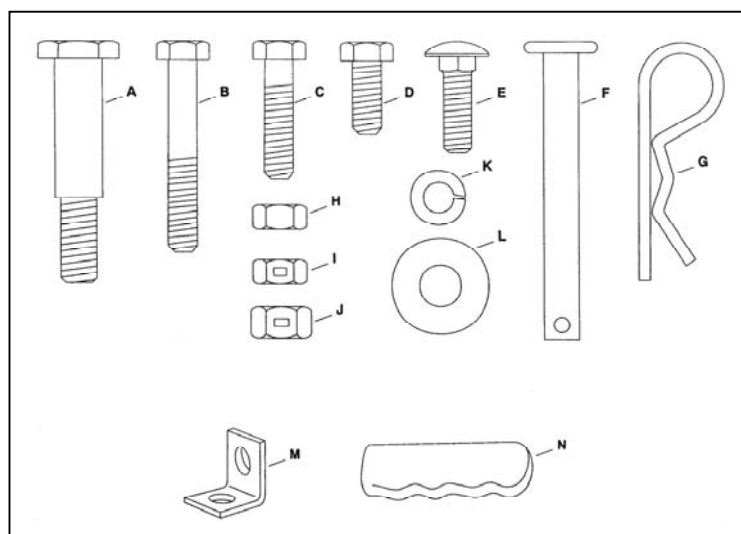
3. Identifikation



Følgende dele findes løse i emballagen.

1.	Stel
3.	Løftehåndtag
5.	Hjul
7.	Beslag
9.	Påhængsbeslag

2.	10 sæt tænder
4.	Ramme
6.	Løftebeslag
8.	Vinkelbeslag



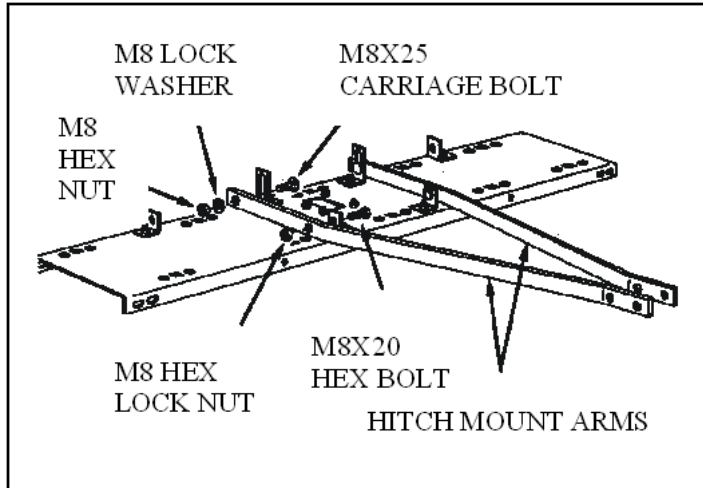
Medfølgende bolte, møtrikker m.v.

Bogstav	Antal	Beskrivelse
A	2	Flangebolt
B	2	Bolt M8 x 50
C	2	Bolt M8 x 30
D	15	Bolt M8 x 20
E	14	Bolt M8 x 25
F	1	Split
G	1	Låse split

Bogstav	Antal	Beskrivelse
H	14	Møtrik M8
I	19	Løsemøtrik M8
J	2	Løsemøtrik M10
K	14	Låsering
L	10	Skive
M	4	Vinkelbeslag
N	1	Håndtag

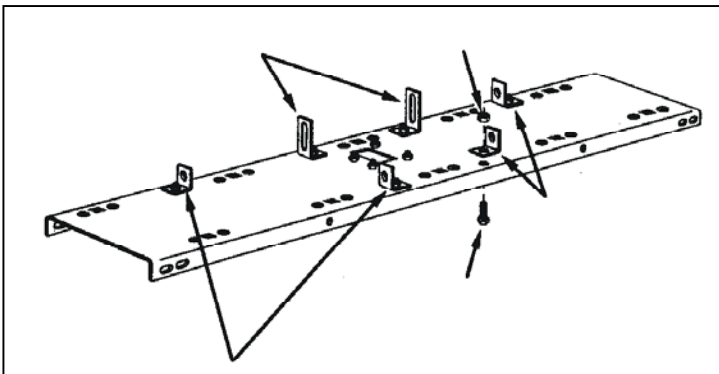
4. Opsamling

Inden opsamling påbegyndes bør du lægge alle dele frem.



Monter løftepladen til toppen af skjoldet. Anvend 4 M8x20 bolte og M8 låsemøtrikker som vist på fig. 1. Fastspænd.

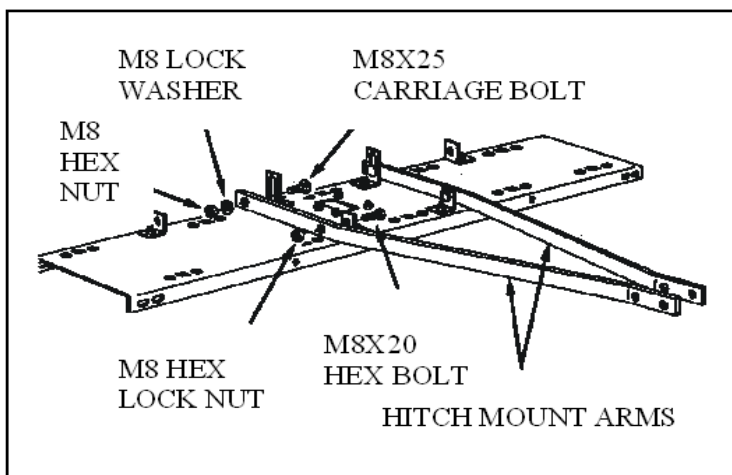
Fig. 1



Vend skjoldet på hovedet, jf. fig. 2. Monter de 2 store vinkelbeslag. Brug M8x20 bolte og M8 låsemøtrikker. Fastspænd ikke fuldstændigt.

Monter de 4 små vinkelbeslag med M8x20 bolte og M8 låsemøtrikker. Fastspænd ikke fuldstændigt.

Fig. 2.



Monter påhængsarmene på ydersiden af de forreste vinkelbeslag med M8x20 bolte og M8 låsemøtrikker. Fig. 3. Fastspænd ikke fuldstændigt.

Monter påhængsarmene til ydersiden af de store vinkelbeslag. Brug 2 M8x25 bolte, M8 låseskive og M8 bolte. Fastspænd ikke fuldstændigt.

Fig 3.

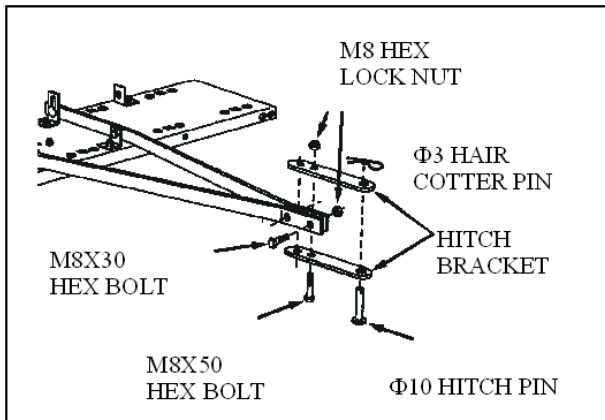


Fig 4.

Samle de to forreste ender af påhængs-armene. Brug 2 M8x30 bolte og M8 låsemøtrikker. Fastspænd ikke fuldstændigt. Fig 4.

Monter de to beslag på hver side af de nu samlede påhængsarme. Brug 2 M8x50 bolte og M8 låsemøtrikker. Fastspænd ikke fuldstændigt.

Monter splitbolten og isæt splitten.

Fastspænd alle indtil nu samlede dele.

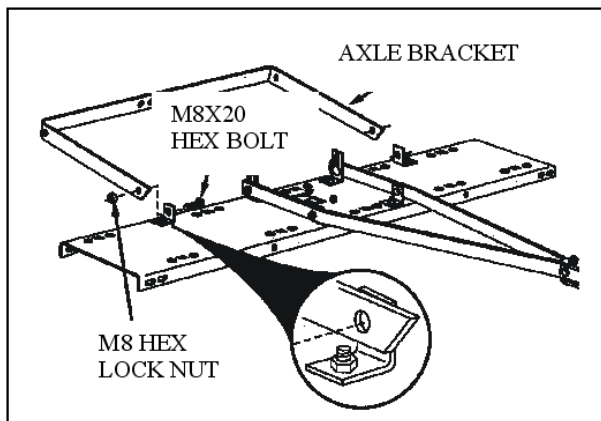


Fig 5.

Monter hjulophænget på ydersiden af de bagerste 2 vinkelbeslag. Brug 2 M8x20 bolte og M8 låsemøtrikker. Enden af hjulophænget skal vende rigtigt. Se fig 5. Fastspænd ikke fuldstændigt.

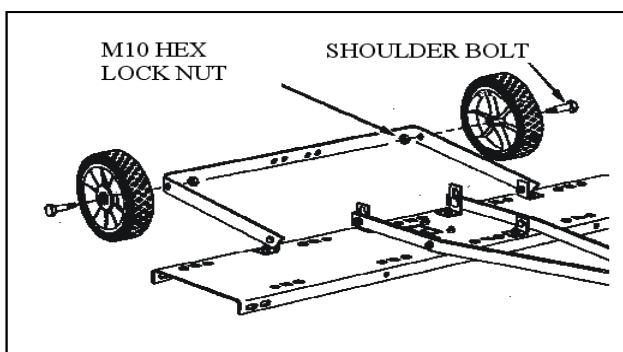
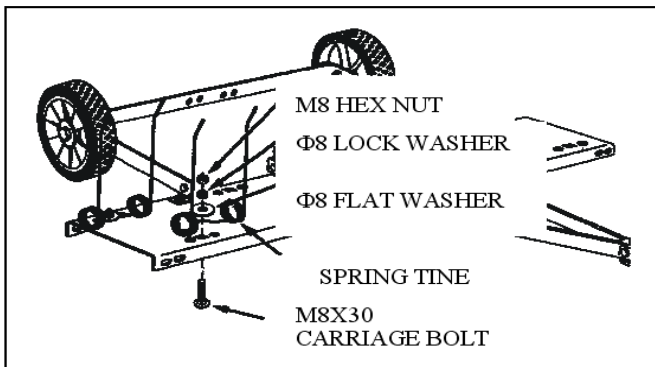


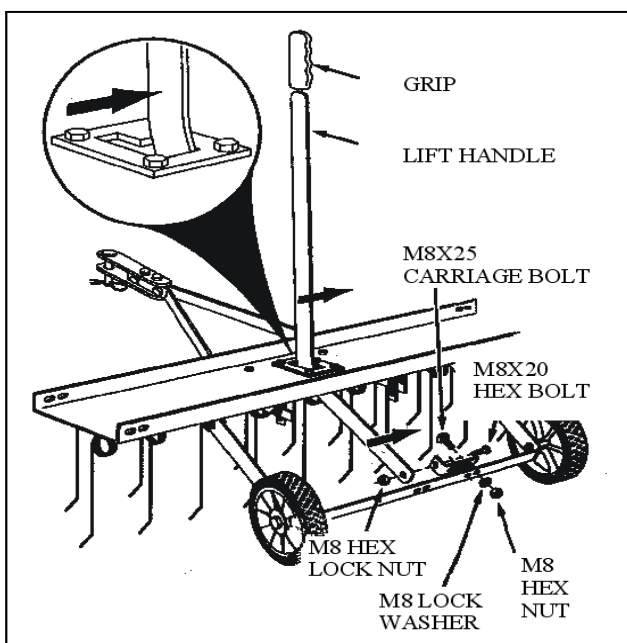
Fig 6.

Monter hjulene til hjulophænget. Brug 2 bolte med rundt hoved og 2 M10 låsemøtrikker. Fastspænd. Se fig 6.



Monter de 10 tænder på de firkantede huller på skjoldet. Brug M8x30 bolte, skive, låseskive og låsemøtrik for hver tand. Fastspænd. Se fig 7.

Fig. 7



Vend produktet.

Monter det store vinkelbeslag på hjulophængen. Brug 2 M8x25 bolte, løseskiver og låsemøtrikker. Fastspænd ikke fuldstændigt. Se fig. 9.

Sæt løftehåndtaget gennem skjoldet. Fastgør til det netop monterede beslag. Brug en M8x20 bolt og låsemøtrik.

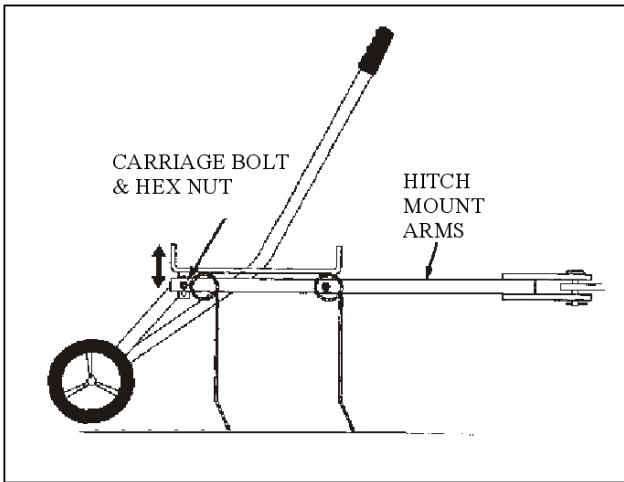
Juster vinkelbeslaget, således at der er spænding på løftehåndtaget, når det er låst i "op"-positionen.

Monter grebet på løftehåndtaget.

Fig. 9

5. Justering

Justering af skjoldet og tænderne er vigtigt for effektivt arbejde.



Placer produktet på et fladt underlag, fx. i indkørslen eller garagen. Monter mosfjernereren på din maskine.

Sænk mosfjernereren til køreposition ved hjælp af løfthåndtaget. Løsne de to bolte, som holder bagenden af påhængsarmene til de store vinkler. Juster skjoldet indtil det er plant og både de forreste og bageste tænder er i kontakt med jorden. Fastspænd møtrikkerne. Fig 10.

Fig. 10

6. Brug og justering

Regelmæssig fjernelse af mos er vigtig for pleje af en sund græsplæne.

Varier hastigheden indtil du opnår den bedste funktion af produktet.

Kør først på langs og derefter på tværs for at opnå det bedste resultat.

7. Vedligeholdelse

Hver gang før produktet skal bruges, skal alle bolte og møtrikker spændes efter.

Smør hjulene, hvis nødvendigt.

Hvis der kommer rust på skjold eller tænder, kan det slibes let og derefter males med emaljemaling.

Opbevar altid produktet på et tørt sted og påfør alle metaldele lidt olie, når maskinen ikke bruges.