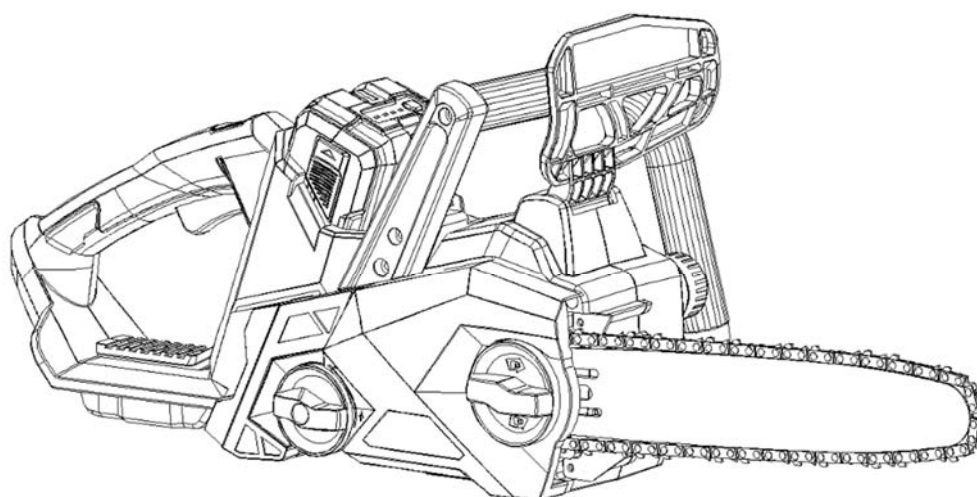





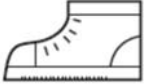









DK Betjeningsvejledning  
GB User manual



## CSX 4000



## Sikkerhedssymboler / Warning symbols

	<p><b>Advarsel:</b> Sikkerhedsinformation omkring situationer der kan ende i personskade</p>	<p><b>Warning:</b> Safety information about hazards that can result in personal injury</p>
	<p>Læs betjeningsvejledningen grundigt før maskinen benyttes.</p>	<p>Please read the user manual carefully before operating the machine.</p>
	<p>Brug høreværn og beskyttelsesbriller</p>	<p>Use ear protection and eye protection</p>
	<p>Brug skridsikre sko</p>	<p>Use shoes with non-skid soles</p>
	<p>Brug arbejdshandsker</p>	<p>Use work gloves</p>
	<p>Udsæt ikke udstyret for regn/vand og opbevar det indendørs.</p>	<p>Do not expose the equipment to rain/water and store it indoor.</p>
	<p>Udsæt ikke for temperaturer over 45 grader</p>	<p>Do not expose to temperatures above 45 degrees C.</p>
	<p>Skal genbruges</p>	<p>Must be recycled</p>
	<p>Udsæt ikke udstyret for ekstrem varme eller ild</p>	<p>Do not expose the equipment to extreme heat or fire</p>
	<p>Udsæt ikke udstyret for regn/vand og opbevar det indendørs</p>	<p>Do not expose the equipment to rain/water and store it indoor</p>
	<p>Læs betjeningsvejledningen grundigt før maskinen benyttes</p>	<p>Please read the user manual carefully before operating the machine</p>
	<p>Må kun benyttes indendørs</p>	<p>Must only to be used indoor</p>
	<p>Bortskaffelse af lithium batterier må ikke ske sammen med almindeligt husholdnings-affald. Batterier skal medbringes til det lokale genbrugscenter og bortskaffes på korrekt vis der.</p>	<p>Waste lithium batteries must not be disposed of with the household waste. Batteries should be taken to your local recycling center for safe treatment.</p>

## Indholdsfortegnelse

---

Sikkerhedssymboler .....	2
1. Sikkerhedsforskrifter .....	4
2. Identifikation af dele .....	5
3. Montering .....	5
4. Batteri .....	6
5. Opladning .....	7
6. Kædesmøring .....	8
7. Brug .....	9
8. Sikkerhedsanordninger mod tilbageslag .....	9
9. Kædebremse .....	10
10. Beklædning .....	10
11. Tips og råd .....	10
12. Vedligeholdelse .....	11
13. Fejlfinding .....	12
14. Reklamationsretten og generelle betingelser .....	12
15. Specifikationer .....	23
EU Overensstemmelseserklæring .....	24

Vi ønsker dig tillykke med din nye TEXAS kædesav. Vi er overbevist om, at denne maskine fuldt ud vil opfylde dine forventninger. For at opnå det maksimale udbytte af din maskine, bør du gennemlæse denne betjeningsvejledning grundigt. Det vil spare dig for unødige besværligheder. Du bør især være opmærksom på sikkerhedsforskrifterne, som er markeret med dette symbol:



### Reservedele

Reservedelstegninger over alle Texas' produkter findes på vores hjemmeside [www.texas.dk](http://www.texas.dk). Finder du selv varenumre, giver det en hurtigere ekspedition.

Reservedele kan købes online på [www.texas.dk](http://www.texas.dk) eller kontakt din nærmeste forhandler. Du finder forhandlerliste på [www.texas.dk](http://www.texas.dk)

### Bortskaffelse:

Bortskaffelse af elektriske produkter må ikke ske sammen med almindeligt husholdningsaffald. Elektriske produkter skal medbringes til det lokale genbrugscenter og bortskaffes på korrekt vis der.



# 1. Sikkerhedsforskrifter

---

Ved arbejde med maskinen bør sikkerhedsanvisningerne følges nøje. Gennemlæs brugsanvisningen grundigt inden du starter din maskine. Vær sikker på, at du omgående kan stoppe maskinen i tilfælde af uheld.

De advarsler, forholdsregler og instruktioner, der er beskrevet i denne brugsanvisning, kan ikke dække alle de forhold eller situationer, der kan opstå. Brugeren må derfor anvende sin sunde fornuft og udvise forsigtighed ved anvendelse af maskinen.

## Sikkerhed i arbejdsområdet

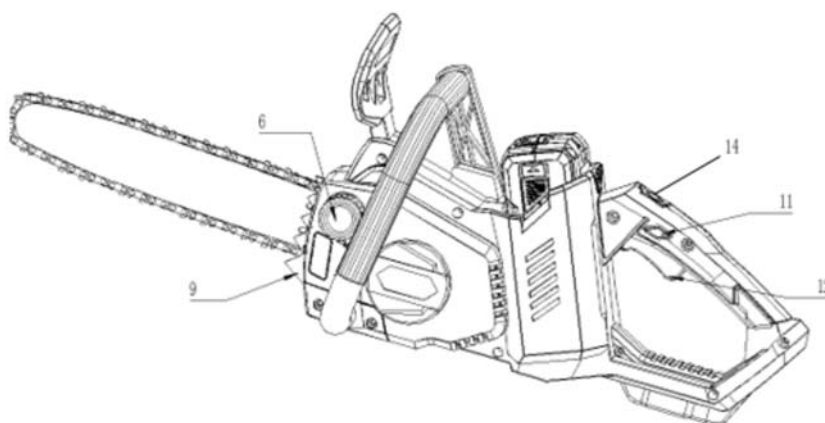
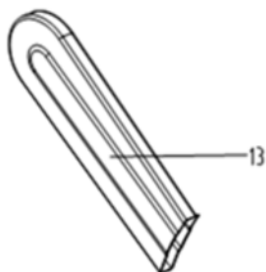
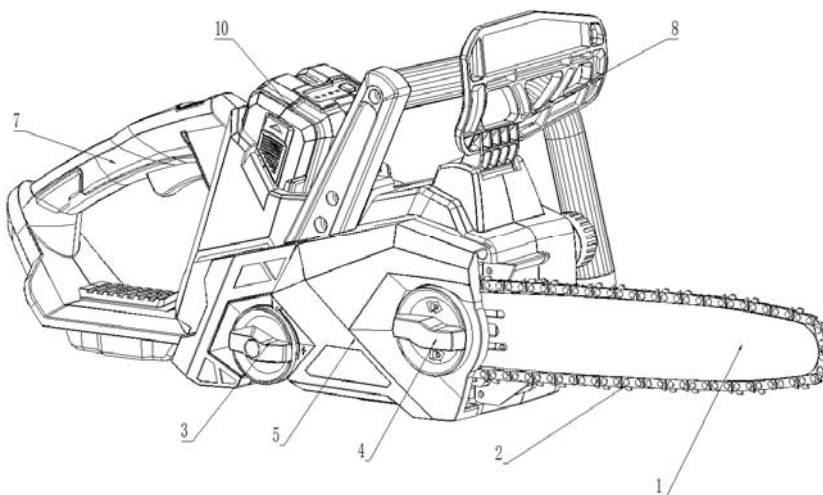
- Brug kun maskinen i opryddede og oplyste områder.
- Brug ikke maskinen i eksplosionsfarlige omgivelser, hvor der findes brandbare væsker, gasser eller støv.
- Den, der betjener maskinen, er ansvarlig for personer og dyr i arbejdsområdet. Hold børn og andre personer, samt dyr mindst 5 meter borte fra arbejdsområdet.

## Brug og pleje af maskinen

- Maskinen må ikke bruges til andet arbejde end det, der er beskrevet i brugsanvisningen.
- Brug kun godkendt tilbehør og originale reservedele. Montering af ikke godkendte dele kan medføre forøget risiko og er derfor ikke lovlig. Ethvert ansvar fraskrives ved ulykke eller anden skade, som forårsages pga. montering af uoriginale dele.
- Før maskinen tages i brug, bør forhandleren eller anden fagkyndig instruere dig i brugen.
- Kontroller altid før anvendelse, at bolte og møtrikker er spændte, at de bevægelige dele fungerer korrekt, samt at beskyttelsesanordninger er intakte og korrekt monteret. Få beskadigede dele repareret inden maskinen tages i brug.
- Udsæt ikke maskinen for fugtige omgivelser ved opbevaring og anvend den ikke i regnvejr.
- Brug ikke magt ved anvendelse af værktøjet. Brug det rette værktøj til opgaven.
- Hold skæreredskaber rene og skarpe, så materialer ikke så let sætter sig fast. Samtidig bliver det lettere at styre maskinen.
- Opbevar maskinen udenfor børns rækkevidde.
- Batteriet skal altid fjernes fra maskinen når:
  1. Vedligeholdelse og rengøring foretages
  2. Maskinen opbevares uden opsyn
- Pga. vibrationer fra håndtagene, kan længere tids brug medføre hvide fingre. Såfremt der føles træthed i arme, hænder eller fingre – eller synlige tegn på hvide fingre, skal maskinen omgående bringes til standsning og en tilpas lang pause holdes til restitution. For at undgå hvide fingre, bør brug af maskinen holdes under 1,5 time pr dag.
- Under transport skal hovedafbryderen være slået fra.

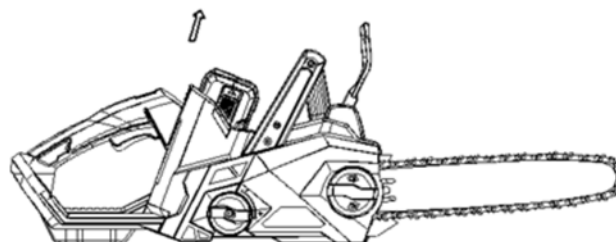
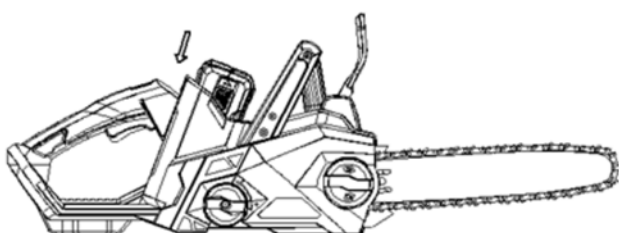
## 2. Identifikation af dele

1. Sværd
2. Kæde
3. Kædejusteringshåndtag
4. Låsehåndtag
5. Sidedæksel
6. Olieråbning
7. Baghåndtag
8. Front håndtag/kædebremse
9. Barksted
10. Batteri
11. Sikkerhedskontakt
12. Aktiveringskontakt
13. Sværd hylster
14. Hovedafbryder



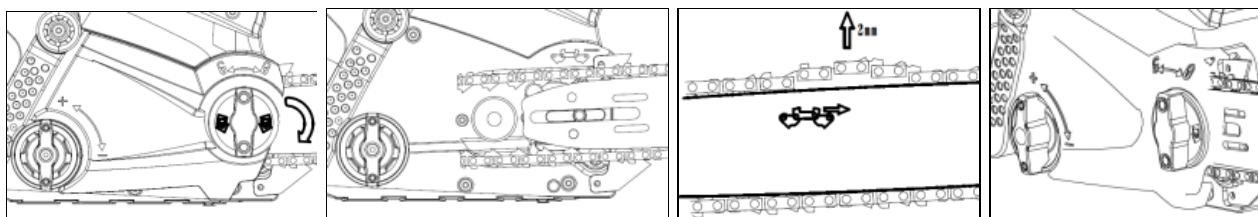
## 3. Montering

1. Pak produktet ud og placer alle dele på en flad, stabil flade.
2. Fjern al emballage.
3. Sikre at alle dele er skadefrie. Skulle nogle dele mangle eller have taget skade, kontakt da straks forhandleren.  
Brug af et mangelfuldt produkt kan medføre skade på personer og ejendom.
4. Sikre at alle tilbehørsdele og værktøjer for samling og brug er tilstede, dette inkludere personlig beskyttelse.
5. Sæt batteriet fast, ved at skubbe ned, til der kommer et klik.
6. Batteriet fjernes ved at trykke batterilåseknappen ind, og træk batteriet op.  
**BEMÆRK:** Ved montering og enhver form for vedligeholdelse skal batteriet afmonteres.

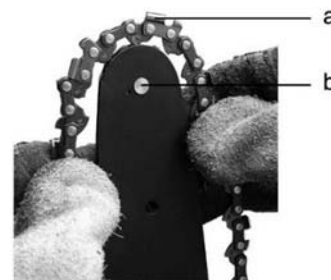
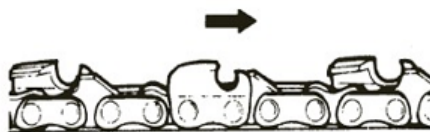


## Montering af kæde og sværd

1. Fjern batteriet.
2. Deaktivere kædebremsen (træk front håndtaget tilbage)
3. Placer kædesaven på en egnet overflade med olietanklåget pegende nedad.
4. Fjern sidedækslet ved at løsne låsehåndtaget.
5. Monter kæde på sværdet, start fra drivhjulet for enden af sværdet.  
Sørg for at tænderne peger fremad mod sværdets spids.
6. Anbring kæden rundt om drivtandhjulet og placer sværdet på kædesaven, så at bolten går gennem løbegangen på sværdet.
7. Juster kædestrammerhåndtaget, så at pinden rammer hullet i sværdet. Dernæst drej på kædestrammerhåndtaget til kæden og sværdet sidder stramt fast.
8. Tjek at kæden sidder ordentligt hele vejen rundt om sværdet.
9. Monter sidedækslet.
10. Brug kædestrammerhåndtaget til at justere kædet korrekt.  
Kæden er korrekt spændt, når det er muligt at løfte kæden op med 2-4 mm.
11. Til sidst spænd låsehåndtaget.



Kæde skal placeres på sværdet, så at skærene på tænderne (a) vender i den retning som kæden kører.



## 4. Batteri

CSX4000 leveres uden batteri og lader. Det skal tilkøbes.

For at opnå den bedste ydelse, anbefales det at bruge 4.0Ah batteri til kædesaven.

**Advarsel:** Forsøg aldrig at skille batteriet ad, kortslutte det eller udsætte det for ekstrem varme/ild, da det kan medføre personskade og permanent skade på batteriet!

### Opladning

- Brug kun den originale lader med art. nr. 90066658 (standard lader) eller 90066657 (hurtig lader).
- Før batteriet tages i brug første gang, anbefales det at lade på batteriet helt op.

Batteriet har en energi indikator i enden. Tryk knappen ind og et antal LED vil lyse op.

- 4 lys: 100% batteri power
- 3 lys: 75% batteri power
- 2 lys: 50% batteri power
- 1 lys: Mindre end 25% batteri power

Bemærk: Indikator lysene er kun vejledende indikationer og ikke helt præcise power angivelser.

**Vigtigt:** For at beskytte batteriet mod total afladning, vil maskinen standse, når batteriet næsten er fladt. Maskinen må ikke startes igen efter automatisk standsning, da det kan beskadige batteriet. Batteriet skal oplades, inden arbejdet fortsættes.

## 5. Opladning

---

Fuld opladning af batteri tager cirka 75/120 min (2.5/4.0Ah batteri).

Ekstra hurtigoplader (30/50 min afhængig af batteristørrelse) kan tilkøbes hos din forhandler eller på [www.texas.dk](http://www.texas.dk). Art. nr. 90066657

- Brug kun den originale lader (art. no. 90066658), som medfølger produktet
- Forsøg ikke at oplade andre typer batterier i laderen, end det originale batteri med art. nr. 90066660 (2.5Ah) eller 90066659 (4.0Ah).
- Opladeren skal opbevares tørt og lunt (mellem 10-25 grader) og må kun bruges indendørs. Den tilsluttes en almindelig 230V stikkontakt.
- Før batteriet tages i brug første gang, anbefales det at lade batteriet helt op.
- Overfladen på batteriet kan blive varmt under opladning. Dette er helt normalt.
- Batteri og lader må ikke tildækkes under opladning.

Indsæt batteriet i opladeren og lade det glide på plads, så det låses fast.

Der er 4 indikatorlys på laderen, som viser status og opladningsniveau på batteriet

- **Konstant rødt lys:** Laderen er klar til opladning, men batteri er ikke tilsluttet korrekt
- **Blinkende rødt lys:** Fejl på batteri eller overophedning (lad altid et varmt batteri køle af før opladning)
- **Blinkende grønt lys:** Batteri oplades
- **Konstant grønt lys:** Batteri er fuldt oplades og skal fjernes fra opladeren.

**Vigtigt:** Opladeren slår selv fra, når batteriet er fuldt. Det anbefales dog ikke at lade på batteriet i mere end 24 timer.

Det anbefales så vidt muligt at køre batteriet helt tomt, og lade det fuldt op hver gang, da dette vil forlænge levetiden på batteriet. Men klatladning er også ok.

For at fjerne batteriet fra opladeren, holdes knappen nede og batteriet trækkes ud.

Før vinteropbevaring bør batteriet lades helt op og stå lunt imellem 10-20 grader. Oplad batteriet mindst hver 3. måned. Sørg for at holde ventilationsåbninger rene og fri for snavs.

Opbevar opladeren indendørs ved temperatur mellem 5-25 grader.

## 6. Kædesmøring

Kædesaven er udstyret med et automatisk smøresystem, der sikrer at kæden altid er smurt optimalt. Det er dog en forudsætning, at der altid er kædeolie i tanken og regelmæssig rengøring af maskine, kæde og sværd.



**Vigtigt:** Kædesaven leveres uden kædeolie. Det er vigtigt at påfylde kædeolie før kædesaven bruges. Brug aldrig kædesaven uden kædeolie eller med meget lavt olieniveau, da det kan ødelægge sværd og kæde.

Levetiden på kæden og skærekapacitet pr opladning afhænger af optimal kædesmøring. Derfor smøres kæden automatisk via et lille oliesmøringshul inde bag dækslet.

### Påfyldning af kædeolie:

1. Læg kædesaven på en egnet overflade med olietanklåget pegende opad.
2. Rengør området omkring olietanklåget med en ren klud og løsn låget.
3. Træk ikke plastikdelen helt ud af olietanken.
4. Påfyld kædeolie indtil tanken er fyldt op.
5. Undgå at urenheder kommer i olietanken, skru låget (6) på igen og spænd efter.



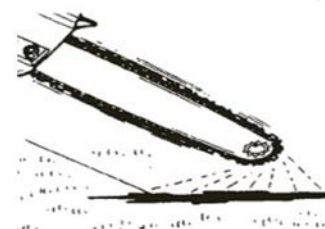
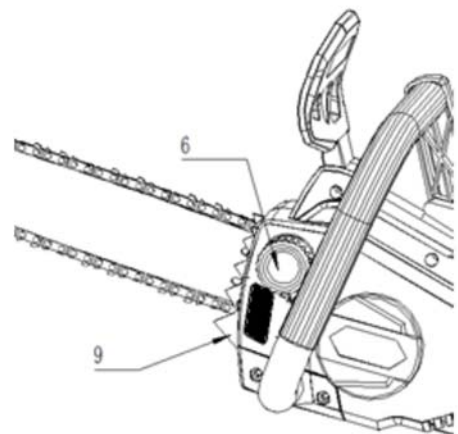
**Vigtigt:** For at undgå undertryk i olietanken, er der små ventilationskanaler mellem olietanklåget og gevindet. For at undgå lækager og oliespild, sørg for at kædesaven opbevares i en vandret position med olietanklåget pegende opad.

Brug kun den anbefalede kædeolie (ALCO SAE 30 eller tilsvarende med viskositet 120) for at undgå skader på kædesaven.

Brug aldrig genbrugt/gammel olie. Brug af ikke-godkendt kædeolie vil få garantien til at bortfalde.

Tjek olieniveauet i olieglaset (9) før hver start og tjek regelmæssigt under brug. Påfyld kædeolie, når niveauet er lavt. En fyldt olietank vil holde cirka 16 minutter, men afhænger af savens intensitet og antal stop.

For at teste smøringen af kæden, gives halv fart på kæden. Tjek at kædeolie sprøjtes ud som vist på billedet. Hvis der ikke kommer olie ud, tjek at der er olie i tanken og vær sikker på at rillen og hullerne i sværdet er fri for urenheder. Rengør også rundt om hullet bag sværdet, hvor olien kommer ud.





## 7. Brug

---

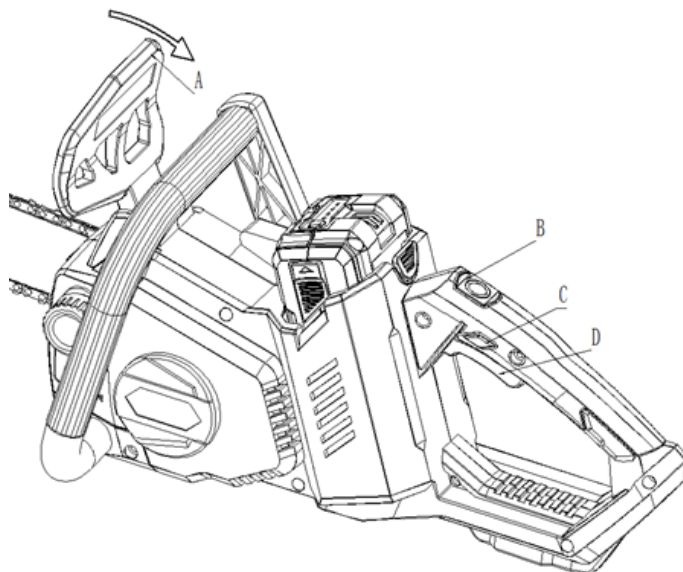
Før brug sikres at batteriet sidder ordentligt låst fast med batterilåsen.

Dernæst sørg for at kædebremsen er deaktiveret ved at trække fronthåndtaget (A) tilbage. Ellers kører kæden ikke rundt.

For at starte kædesaven, trykkes først på hovedafbryderen (B), så den lyser grøn. Dernæst holdes sikkerhedskontakten (C) inde mens aktiveringsknappen (D) trykkes ind.

Stop ved at slippe aktiveringsknappen D).

Tjek at kæden bliver smurt. Førstegangsstart uden olielåg monteret, kan lette fremføringen af olie til kæden. Husk at montere låget igen.



## 8. Sikkerhedsanordninger mod tilbageslag

---

Denne kædesav har en kæde med lavt tilbageslag og et sværd med reduceret tilbageslag. Begge dele reducerer risikoen for tilbageslag. Tilbageslag kan dog stadig forekomme.

Ved at følgende nedenstående, kan risikoen for tilbageslag reduceres:

- Brug begge hænder når der saves. Hold godt fast. Tommelfingre og fingre skal holdes godt rundt om håndtagene.
- Hold sikkerhedsanordningerne i god stand. Tjek regelmæssigt at de virker.
- Sav ikke i strakte arme eller over skulderhøjde
- Hold altid fødderne solidt plantet og have en god balance.
- Hold kroppen på venstre side af saven, så kroppen ikke kommer i konflikt med kæden
- Lad ikke spidsen af sværdet rører ved noget, når kæden kører.
- Forsøg aldrig at skære gennem 2 stykker træ på samme tidspunkt. Kun ét ad gangen!
- Forsøg aldrig at skærer direkte ind i træet med spidsen af sværdet
- Hold øje med træet der saves i og andre ting der kan klemme kæden
- Vær meget forsigtig, når der saves i et tidligere savspor
- Brug kun original kæde og sværd med lavt tilbageslag
- Brug aldrig en uskarp og løs savkæde. Hold kæden skarp og tilpas stram.

## 9. Kædebremse

---

Sikkerheden ved arbejde med kædesave beror på, at savens sikkerhedsudstyr er i orden. Inden man bruger saven, er det vigtigt, at savens kædebremse er rengjort, at kæden er eftersat og fileet, og at kædebremsens funktion er kontrolleret.

Kædebremsen skal kunne udløses ved et let tryk fremad på fronthåndtaget. Man afprøver funktionen med motoren startet og fulde omdrejninger på kæden. Savkæden skal standse øjeblikkelig, når man har trykket på fronthåndtaget.

Man skal rengøre bremsen og eventuelt udskifte sliddele, hvis der er fejl ved kædebremsen

## 10. Beklædning

---

Ved arbejde med maskinen er tætsiddende arbejdstøj, solide arbejdshandsker, høreværn, beskyttelsesbriller, sikkerhedsstøvler med skridsikre såler og skærebukser, påbudt.

## 11. Tips og råd

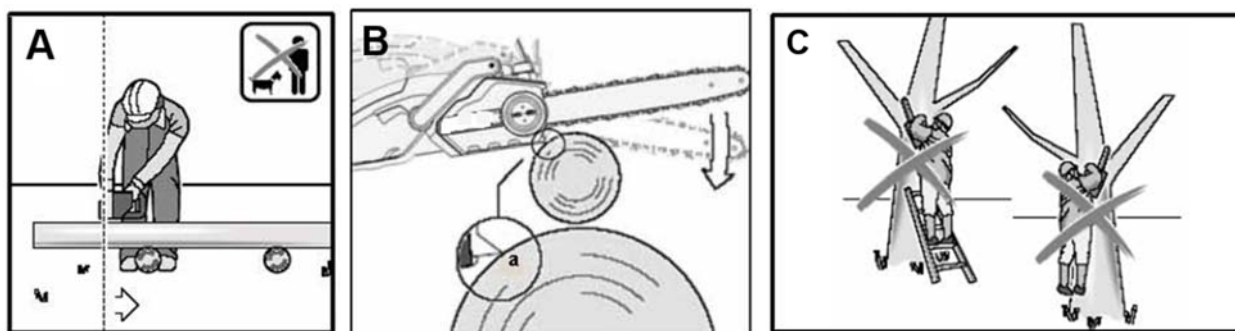
---

Brug kun kædesaven med fødderne solidt plantet på et godt underlag. Hold kædesaven på højre side af kroppen (Fig. A).

Kæden skal køre med fulde omdrejninger før den kommer i kontakt med træet. Brug bunden af barkstedet til at holde på træet inden der startes med at save.

Brug dette punkt (a) som balancepunkt, når der saves (Fig. B).

Brug ikke kædesaven med udstrakte arme og forsøg heller ikke at nå steder der er svære at nå eller at save fra en stige. Brug aldrig kædesaven over skulderhøjde (Fig. C):



## 12. Vedligeholdelse



Før der udføres reparationer eller vedligeholdelse på kædesaven, skal strømmen være afbrudt, dvs. batteriet skal være afmonteret.

- Afmonter batteriet før du gør maskinen ren eller efterlader den uden opsyn.
- For altid at opnå de bedste resultater, skal kæde og sværd renses og smøres jævnligt. Fjern aflejringer med en børste og påfør en let oliefilm.
- Anvend biologisk nedbrydelig olie.
- Rengør kunststofhuset og - dele med et mildt rengøringsmiddel og en fugtig klud. Anvend ikke aggressive midler eller opløsningsmidler.
- Undgå helt at der trænger vand ind i maskinen.
- Opbevar altid kædesaven med et opbevaringshylster omkring sværdet



**Smørehul.** Afmonter sværd og kontroller om smørehullet (1) er stoppet med savsmuld eller snavs. Smør med olie/fedt.

**Sværd.** Rens næsehjul og løbegang for snavs. Vend evt. sværdet for at fordele sliddet. Et slidt sværd kan være farligt at anvende, og bør derfor udskiftes.

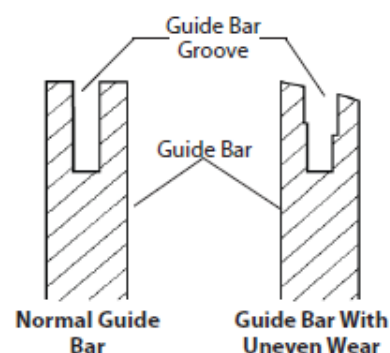
**Kæde.** Kæden bør files jævnligt for at opnå det bedste resultat.

1. Sørg for at sværdet er spændt godt fast.
2. Brug en 4,0 mm (3/8") rundfil (medfølger ej).
3. Fil alle tænderne med 3-4 strøg, så de er ens, som vist på tegningen.
4. Det er nødvendigt jævnligt at efterse højden af tænderne, hvis de er for høje, bør de files ned med en fladfil (medfølger ej).

### Udskiftning af kæde og sværd

Udskift kæden, når den er for slidt til at kunne slibes eller hvis kæden brækker.

Brug kun ny kæde af typen 91PJ052X (varenr. 441634). Inspicer sværdet før kæde slibes eller udskiftes. Et slidt eller ødelagt sværd er farligt og skal udskiftes. Et slidt eller ødelagt sværd kan også beskadige kæden. Det vil gøre det svære at skære i træet.



## 13. Fejlfinding

Symtom	Mulig årsag	Mulig løsning
Kædesav vil ikke starte	Afladet batteri	Oplad batteriet
Kædesav virker kun nogle gange	Batteri sidder ikke ordentligt Løs forbindelse Interne ledninger defekte Hovedafbryder defekte	Sørg for at batteri er låst fast Contact service agent Contact service agent Contact service agent
Kæde smøres ikke	Ingen olie i olietanken Kanaler i tanklåget er tilstoppet Oliepassage er blokeret	Påfyld kædeolie Rengør tanklåg og gevind Rengør olieudgangen på maskinen (bag sværdet) og rens rillen i sværdet.
Kædebremse defekt	Kædebremsen stopper ikke kæden	Kontakt værksted
Kæde/sværd bliver varmt	Ingen olie i olietanken Kanaler i tanklåget er tilstoppet Oliepassage er blokeret Kæden er for stram Uskarp/slidt kæde	Påfyld kædeolie Rengør tanklåg og gevind Rengør olieudgangen på maskinen (bag sværdet) Juster kædestrammerhåndtag Slib eller udskift kæde
Kædesav vibrerer eller saver ikke ordentligt	Kæden er for løs Uskarp/slidt kæde Tænder på kæden vender den forkerte retning	Juster kædestrammerhåndtag Slib eller udskift kæde Genmonter kæden, så den vender den rigtige retning

## 14. Reklamationsretten og generelle betingelser

Reklamationsperioden regnes fra købsdatoen og er gældende i 2 år for private. Maskiner solgt til erhvervsbenyttelse har ét års garanti. Reklamationen dækker mangelfuld udførelse dvs. fabrikationsfejl eller materiale- og funktionsfejl.

Normal slitage og udskiftning af sliddele (f.eks. kæde og sværd) er ikke omfattet af reklamationsretten.

Hvis batteriet ikke er opbevaret korrekt (frostfrit og oplades før og efter opbevaring) garanteres der kun for 6 måneders holdbarhed.

## Contents

---

Warning symbols .....	2
1. General safety instructions .....	14
2. Identification of parts.....	15
3. Assembly .....	15
4. Battery .....	16
5. Charging .....	17
6. Chain lubrication .....	18
7. Use .....	19
8. Kickback safety devices.....	19
9. Chain brake .....	20
10. Clothing.....	20
11. Tips and advices .....	20
12. Maintenance .....	21
13. Trouble shooting .....	22
14. Standard warranty terms and conditions.....	22
15. Specifications.....	23
EC Declaration of conformity .....	24

We congratulate you with your new TEXAS chainsaw. We are convinced this machine will meet your expectations. To have the best result from your machine, you should read this manual carefully. This will spare you from any inconvenience. You must pay attention to the safety instructions, which are marked with this symbol:



### **Spare parts**

Part list and drawings for the specific product, can be found on our website **[www.texas.dk](http://www.texas.dk)**

If you help find part numbers yourself, it will ease the service.

For purchase of spare parts, please contact your dealer.

### **Disposal**

Waste electrical products must not be disposed of with the household waste. This tool should be taken to your local recycling center for safe treatment.



# 1. General safety instructions

---

When using the chainsaw, the safety instructions must be closely followed. Read this manual carefully before starting the machine. Make sure that you know how to stop and switch off the engine in case of accident. All instructions regarding safety and maintenance of the machine are for your own safety.

The warnings, precautions and instructions given in this manual, cannot cover all situations that the product can be placed in. The user must therefore present common sense and caution when using the product.

## Safety in the work area

- Only use the product in clean and well lit areas
- Do not use the product in areas with explosive danger or where there is flammable fluids, gas or dust present.
- The person that uses the machine is responsible to other persons in the work area. Never use the machine when others, especially children or animals are near.
- This chain saw is an electric product. It is therefore important, that it is never in contact with water or is used in wet surroundings.

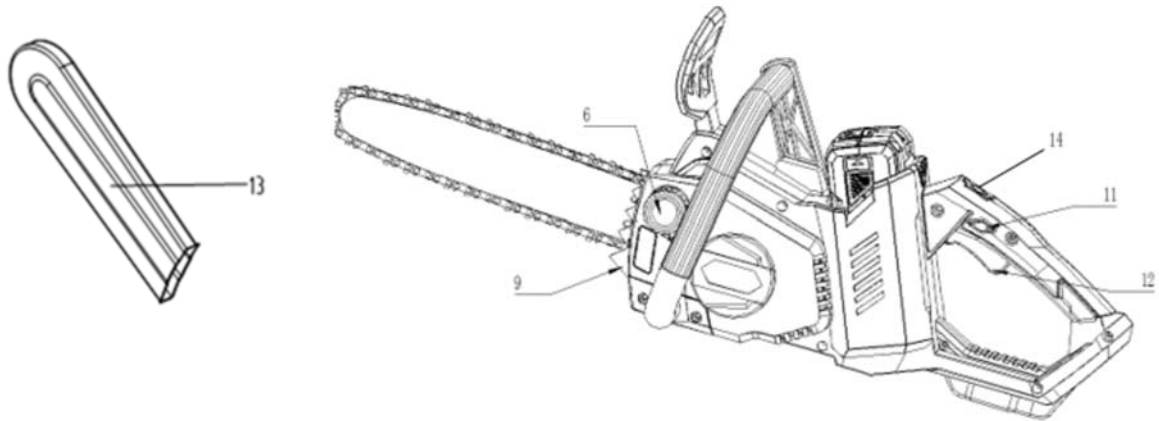
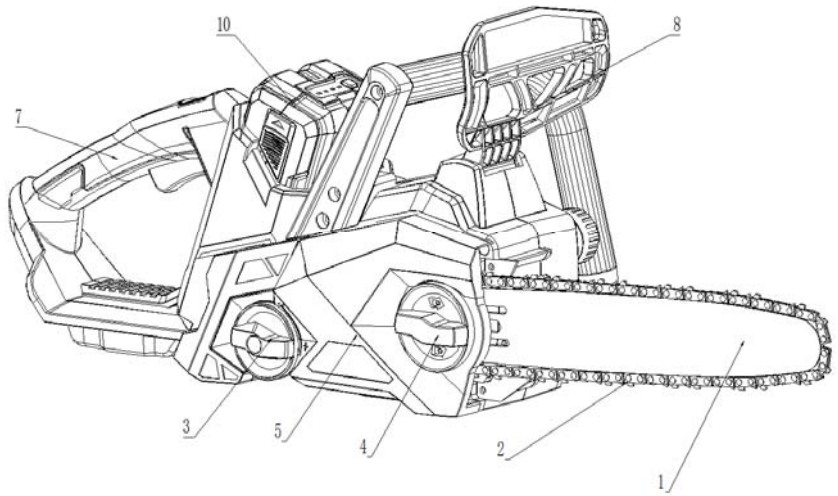
## Use and maintenance of the product

- A chainsaw must not be used for other work than as described in this manual.
- Only use original spare parts. Mounting of non-approved parts may lead to increased risk and are therefore not legal. Any liability is renounced for accidents or other damage that has happened due to the use of unauthorised parts.
- Before using the machine, the dealer or other qualified person should instruct you in the use of the machine.
- Minors may not work the machine.
- The machine may only be lent to people who know how to work the machine. This manual should follow the machine under all circumstances.
- The chainsaw may only be used by persons who are rested, well and fit. If the work is tiring, frequent breaks should be made. Do not use the machine under influence of alcohol.
- Always check before start, that all bolts and nuts are tightened.
- Always wear eye protection when using the machine.
- Keep children and other persons at a distance of at least 5 metres from the work area.
- The battery should always be removed when:
  1. maintenance is made.
  2. the machine is left unattended.
- Due to vibrations, long-term use can lead to white fingers. If your arms, hands or fingers grow tired – or if there are visible signs of white fingers, stop the machine immediately and take a long break so that you become fully rested. To avoid white fingers, do not operate the machine for more than 1.5 hours a day.
- During transport

## 2. Identification of parts

---

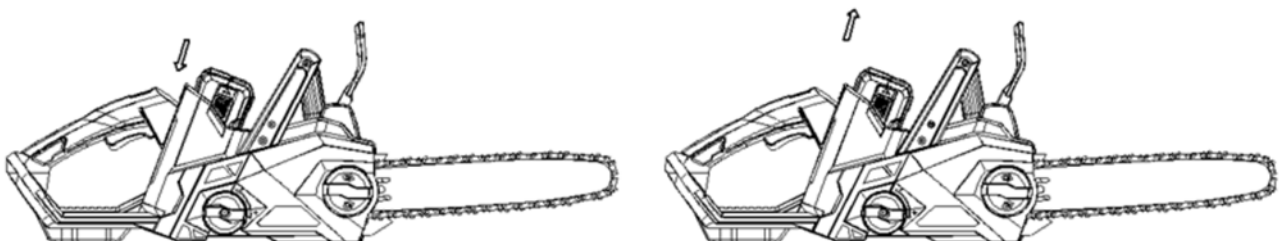
1. Guide bar
2. Chain
3. Chain tension knob
4. Locking knob
5. Sprocket cover
6. Oil filler cap
7. Rear handle
8. Hand guard/chain brake
9. Claw stop
10. Battery
11. Safety switch
12. Trigger switch
13. Bar cover
14. Main switch



## 3. Assembly

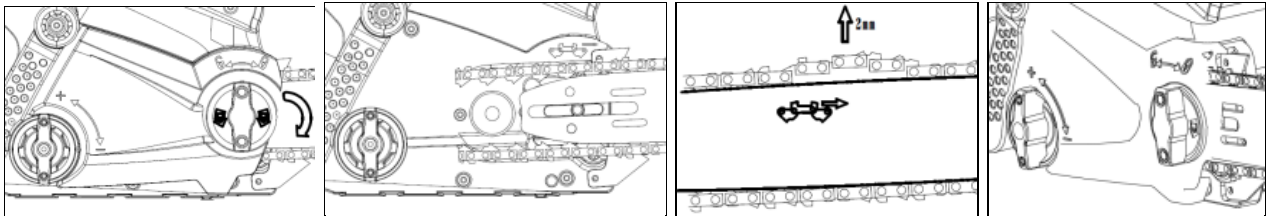
---

1. Unpack all parts and lay them on a flat, stable surface.
  2. Remove all packing materials and shipping devices, if applicable.
  3. Make sure the delivery contents are complete and free of any damage. If you find that parts are missing or show damage do not use the product but contact your dealer. Using an incomplete or damaged product represents a hazard to people and property.
  4. Ensure that you have all the accessories and tools needed for assembly and operation. This also includes suitable personal protective equipment.
  5. Plug in the battery, by pushing it down until you hear a click
  6. Remove the battery by push down the battery lock button and pull up
- NOTE:** Always remove the battery before assembly and maintenance.

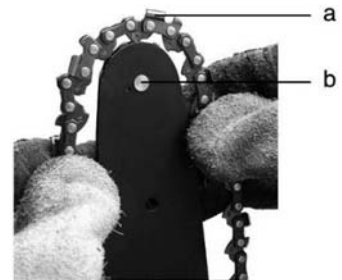
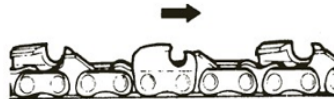


## Chain and guide bar assembly

1. Remove battery.
2. Disengage the chain brake (pull the front hand guard backwards)
3. Place the chainsaw on any suitable flat surface with the oil filler cap facing downwards.
4. Remove the sprocket cover plate by loosening the locking knob.
5. Fit the chain onto the drive sprocket at the tip of the bar. Make sure the teeth are pointing forwards towards the tip of the guide bar.
6. Fix the chain around the drive sprocket and mount the guide bar on the chainsaw, so that the fastening bolt fits into the keyway of the guide bar.
7. Adjust the chain tension knob, so the pin is matching the hole in the bar. Use the chain tension knob to get the correct tension in the chain.
8. Ensure that the chain sits precisely on the guide bar.
9. Fit sprocket cover
10. Use the chain tension knob to tension the chain correctly.  
The chain is correctly tensioned when it is still possible to raise it by 2-4 mm
11. Tighten the locking knob.



The chain must be so fitted over the guide bar so that the cutting edges of the cutters (a) face in the direction that the chain runs.



## 4. Battery

CSX4000 is delivered without battery and charger. It is sold separately.  
To get the best performance, it is recommended to use the 4.0Ah battery.

**Warning:** Do not try to disassemble, short circuit or put it to extreme heat or fire, as it can cause serious injury and permanent damage to the battery!

### Charging

- Only use the original charger with art. no. 90066658 (standard charger) or 90066657 (quick charger).
- Before the battery is being used the first time, it is recommended to fully charge it first.

The battery has an energy indicator. Press the button and a number of LED lights will flash:

- 4 lights: 100% battery power
- 3 lights: 75% battery power
- 2 lights: 50% battery power
- 1 light: Less than 25% battery power



Note: The indicator lights are only indicative indications, and are not accurate power indications.

**Important:** To protect the battery from total discharge, the machine will stop, when the battery is nearly empty.

The machine must not be started up again after automatic shutdown, as it can damage the battery. The battery must be recharged before the work can continue.

## 5. Charging

---

A full charge takes around 75/120 min (2.5/4.0Ah battery).

An extra quick charger (30/50 min depending on battery size) is sold separately at your local dealer or at [www.texas.dk](http://www.texas.dk). Art. no. 90066657

- Only use the original charger, which is included with the product and do not try to charge other type of batteries in the charger, other than the original battery with art. no. 90066660 (2.5Ah) or 90066659 (4.0Ah).
- Keep the charger in a dry and warm environment (10-25 degrees C) and only use it indoor. It should be connected to a normal 230V AC socket.
- Before the battery is being used the first time, it is recommended to charge it fully.
- The surface of the battery can become warm during charging. This is normal.
- Do not cover battery or charger during charging. Allow free ventilation of air.

Insert the battery into the slots of the charger and slide it into place until it locks.

There are 4 lights on the charger indicating the status and state of charge of the battery

- **Constant red light:** The charger is ready to charge, but no battery is connected
- **Flashing red light:** Battery fault or overheat (always let a warm battery cool off before charging it)
- **Flashing green light:** Battery is charging
- **Constant green light:** Battery er fuldt oplades og skal fjernes fra opladeren.

**Important:** The charger will stop, when the battery is full. However, it is not recommended to leave the battery in charger for more than 24 hours.

It is recommended to drain the battery completely and fully charge it whenever possible, as it can increase the health of the battery. But partial charge will not damage the battery.

To remove the battery from the charger, hold the button down and pull the battery out.

Before winter storage, the battery should be fully charged and kept warm at 10-20 degrees C. Charge it every 3 months. Make sure to keep ventilation holes clean and free from dirt.

Store the charger indoor between 5-25 degrees C.

## 6. Chain lubrication

The chainsaw is equipped with an automatic lubrication system, which ensures the chain is always lubricated optimally. However, the system depends on chain oil in oil tank and regular cleaning



**Important:** The chainsaw is not supplied filled with oil. It is essential to fill with oil before use. Never operate the chainsaw without chain oil or at an empty oil tank level, as this will result in extensive damage to the product.

Chain life and cutting capacity depend on optimum lubrication. Therefore, the chain is automatically oiled during operation via oil outlet.

### Filling chain oil in tank:

1. Set chainsaw on any suitable surface with oil filler cap facing upward.
2. Clean area around the oil filler cap with cloth and unscrew cap.
3. Do not remove filter insert during filling.
4. Add chainsaw oil until reservoir is full.
5. Avoid dirt or debris entering oil tank, refit oil filler cap (6) and tighten.



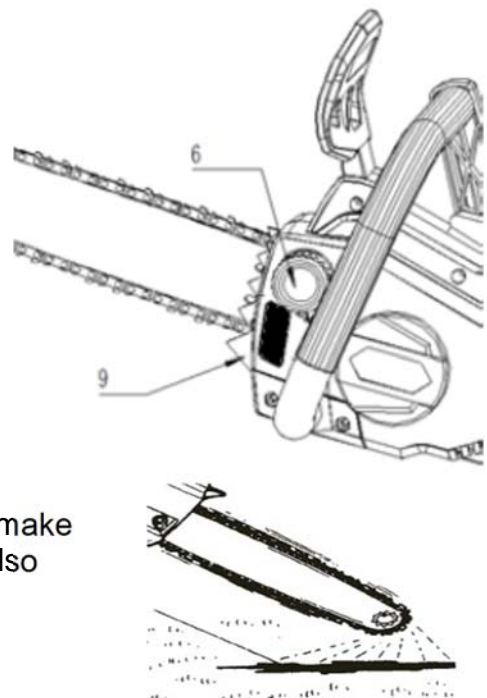
**Important:** To allow venting of the oil reservoir, small breather channels are provided between the oil filler cap and the strainer. To prevent leakage, ensure machine is left in a horizontal position (oil filler cap facing up) when not in use.

Use only the recommended chain oil (ALCO SAE 30 or similar with viscosity 120) to avoid damage to the chainsaw. Never use recycled/old oil. Use of non-approved oil will invalidate the warranty.

Check oil level gauge (9) prior to starting and regularly during operation. Refill oil when oil level is low. The oil tank filling will last approx. 16 minutes, depending on sawing intensity and stops.

To test the oil lubrication, apply half speed on chain. Check that the chain oil sprays out as shown in the illustration.

If no oil comes out, check that there is oil in oil tank and make sure the guide bar groove and holes are free from dirt. Also clean around the oil outlet behind the bar on machine.



## 7. Use

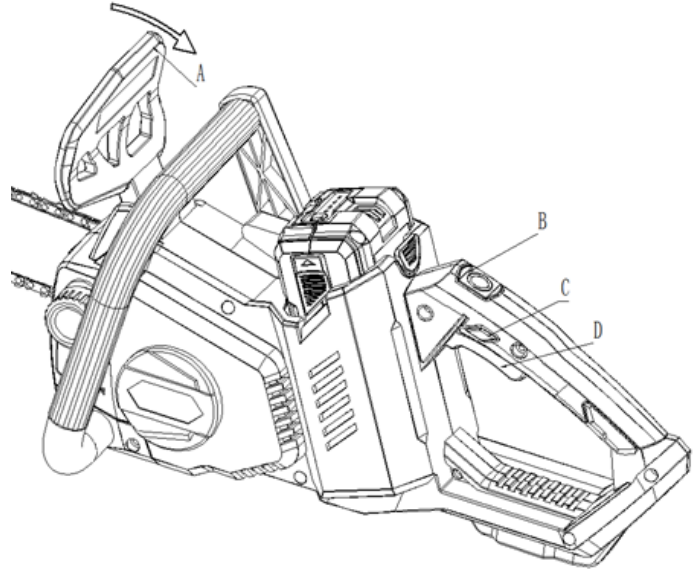
---

Before use, make sure that the battery is fitted properly with the battery lock in place.

Then make sure that the chain brake hand guard is disengaged by pulling it back. Or else the chain will not move.

To start the chainsaw, first press the main switch (B), so it lights green. Then hold the safety switch (C) and activate both the trigger switch (D).

Stop the chainsaw by releasing the trigger switch (D).



## 8. Kickback safety devices

---

This saw has a low-kickback chain and reduced kickback guide bar. Both items reduce the chance of kickback. Kickback can still occur with this saw.

The following steps will reduce the risk of kickback.

- Use both hands to grip saw while saw is running. Use firm grip. Thumbs and fingers must wrap around saw handles.
- Keep all safety items in place on saw. Make sure they work properly.
- Do not overreach or cut above shoulder height.
- Keep solid footing and balance at all times.
- Stand slightly to left side of saw. This keeps your body from being in direct line with chain.
- Do not let guide bar nose touch anything when chain is moving.
- Never try cutting through two logs at same time. Only cut one log at a time.
- Do not bury guide bar nose or try plunge cut (boring into wood using guide bar nose).
- Watch for shifting of wood or other forces that may pinch chain.
- Use extreme caution when re-entering a previous cut.
- Use low-kickback chain and guide bar supplied with this chainsaw.
- Never use dull or loose chain. Keep chain sharp with proper tension.

## 9. Chain brake

---

When working with power chainsaws, the saw's safety equipment must always be in full working condition. Before using the saw, it is important that the saw's brake is cleaned, the chain is inspected and filed, and that the chain brake's function is checked.

The chain brake must engage if there is light forward pressure on the chain brake hand guard. Test the function with the motor started and the chain running at full speed. The chainsaw should stop immediately when you have pressed on the chain brake hand guard.

The chain brake must be cleaned and if there is a fault with the chain brake, any worn parts must be replaced

## 10. Clothing

---

When using the machine, wear tight-fitting work clothes, strong working gloves, hearing protectors, eye protection, safety boots with non-skid soles and protective trousers.

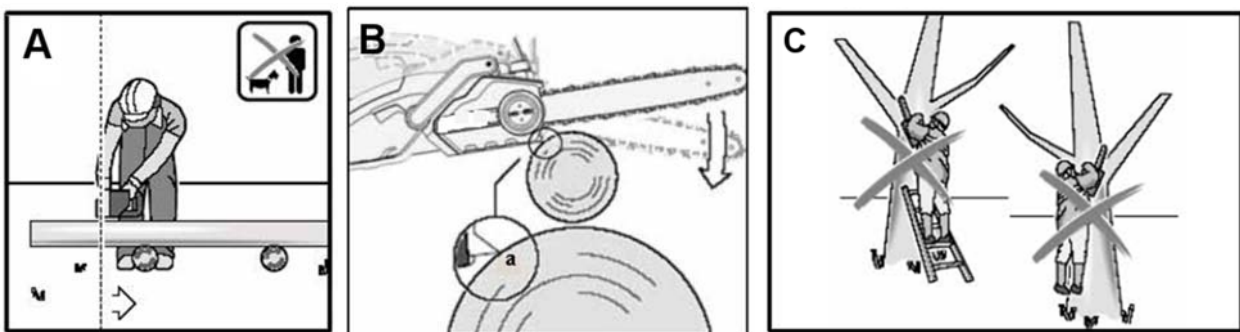
## 11. Tips and advices

---

Use the chainsaw only with secure footing. Hold the chainsaw at the right-hand side of your body (Fig. A).

The chain must be running at full speed before it makes contact with the wood. Use the claw stop (lower tooth) to secure the saw onto the wood before starting to cut. Use the claw stop (a) as a leverage point while cutting (Fig. B).

Do not operate the chainsaw with arms fully extended or attempt to saw areas which are difficult to reach, or on a ladder. Never use the chainsaw above shoulder height (Fig. C).

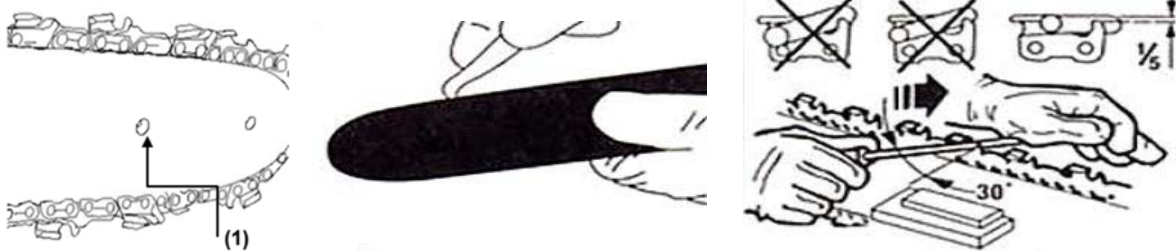


## 12. Maintenance



Before any service and maintenance is done, the power must be disconnected, it means the battery removed from the tool.

- Remove the battery before you clean and store the machine.
- For obtaining the best cutting results the chain and guide bar must be cleaned and oiled regularly. Remove dirt with a brush and oil lightly.
- Use biodegradable oil.
- Clean the housing and other parts with a mild cleanser and a moist cloth. Never use aggressive cleansers or solvents.
- Prevent water from getting into the machine.
- Use the blade protection when the machine is stored.



**Lubrication hole.** Remove the guide bar and check that the lubrication hole (1) is not blocked with sawdust or dirt. Lubricate with oil/grease.'

**Guide bar.** Clean the nose wheel and chain groove of any dirt. If required, turn the guide bar over to evenly share wear. A worn guide bar can be hazardous to use and should therefore be replaced.

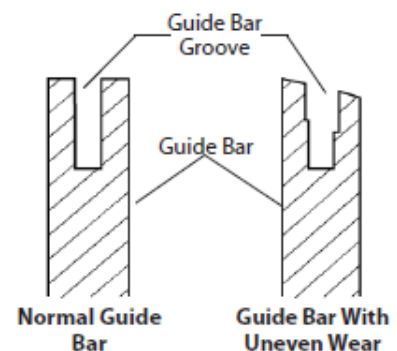
**Chain.** The chain should be filed regularly to ensure the best result.

1. Ensure that the guide bar is securely attached.
2. Use a 4.0 mm (3/8") round file (not supplied).
3. File all of the teeth with 3-4 strokes, so that they are uniform, as shown in the illustration.
4. The height of the teeth must be checked regularly, and if they are too high, they must be filed down using a flat file (not supplied).

### Replacing saw chain / guide bar

Replace chain when cutters are too worn to sharpen or when chain breaks. Only use replacement chain type 91PJ052X (art. no. 441634).

Inspect guide bar before sharpening or replacing chain. A worn or damaged guide bar is unsafe and should be replaced. A worn or damaged guide bar will damage the chain. It will also make cutting harder.



## 13. Trouble shooting

Symptom	Possible causes	Possible solution
Chainsaw fails to operate	Low battery	Charge the battery pack
Chainsaw operates intermittently	Battery not fitted correctly Loose connection Internal wiring defective On/Off switch defective	Refit battery so it locks Contact service agent Contact service agent Contact service agent
No chain lubrication	No oil in reservoir Vent in oil filler cap clogged Oil passage clogged	Refill oil Clean cap Clean oil passage outlet on machine (behind guide bar) and clean the guide bar groove
Kickback Brake/Run Down Brake	Brake does not stop chain	Contact service agent
Chain/guide bar overheats	No oil in reservoir Vent in oil filler cap clogged Oil passage clogged Chain is over tensioned Dull chain	Refill oil Clean cap Clean oil passage outlet Adjust locking knob Sharpen chain or replace
Chainsaw rips, vibrates, does not saw properly	Chain tension too loose Dull chain Chain worn out Chain teeth are facing in the wrong direction	Adjust locking knob Sharpen chain or replace Replace chain Reassemble with chain in correct direction

## 14. Standard warranty terms and conditions

The warranty period is 2 years for private end users in EU countries. Products sold for commercial use, only have a warranty period of 1 year. The warranty covers material and/or fabrication faults.

Normal wear and replacement of wearing parts (e.g. chain, guide bar) are not covered by the warranty.

If the battery is not stored correct (frost-free and recharged before storage and after storage), the durability is only guaranteed for 6 months.

## 15. Specifikationer / Specifications

Produkt	CSX 4000	Product	CSX 4000
<b>Motor specifikationer</b>		<b>Motor specifications</b>	
Motortype	Batteri Lithium ion	Motortype	Battery Lithium ion
Starter	Elektrisk	Starter	Electric
Batteri	40V	Battery	40V
<b>Redskab</b>		<b>Tool</b>	
Sværd længde	14" / 35 cm	Bar length	14" / 35 cm
Kædehastighed	16 m/s	Chain speed	16 m/s
Kædeolie kapacitet	180 ml	Chain oil capacity	180 ml
<b>Udstyr</b>		<b>Equipment</b>	
Sværd hylster	Ja	Bar cover	Yes
Kædetype	91PJ052X	Chain type	91PJ052X
<b>Vægt</b>		<b>Weight</b>	
Vægt maskine	4 kg	Weight machine	4 kg
<b>Emissionsdata</b>		<b>Emissiondata</b>	
Vibrationsniveau	4,3 m/s <sup>2</sup>	Vibration level	4,3 m/s <sup>2</sup>
LpA lydtryksniveau	85 dB	LpA sound pressure	85 dB
LwA garanteret	102 dB	LwA guaranteed	102 dB

**EU Overensstemmelseserklæring**  
**EC Declaration of conformity**

**DK**  
**GB**



Fabrikant • Manufacturer

**Texas Andreas Petersen A/S**

Erklærer herved at materiel • Hereby certifies that the following

Batteri kædesav • Battery chainsaw

**CSX 4000**

Er fremstillet i overensstemmelse med følgende direktiver • Is in compliance with the specifications of following directives

**Machinery directive: 2006/42/EC**

**EMC directive: 2014/30/EU**

**Noise directive: 2000/14/EC ammended by 2005/88/EC**

Materiellet er udført i overensstemmelse med følgende standarder • Conforms with the following standards

**EN 60745-1: 2009+A11: 2010, EN 60745-2-13: 2009+A1: 2010**

**AfPS GS 2014: 01 PAK**

**EN 55014-1:2017, EN 55014-2: 2015, EN 62233: 2008**

**L<sub>WA</sub>: 102 dB(A)      L<sub>pA</sub>: 85 dB(A)**

**Vibration A<sub>h</sub>: 4.3 m/s<sup>2</sup>**

**Serial numbers: 2301630001 - 2512639999**

**Texas Andreas Petersen A/S**  
Knullen 22 • DK-5260 Odense S

**Responsible for documentation**  
Johnny Lolk

21.10.2022

A handwritten signature in blue ink, appearing to read 'Johnny Lolk', is written over a horizontal line.

Johnny Lolk  
Managing Director