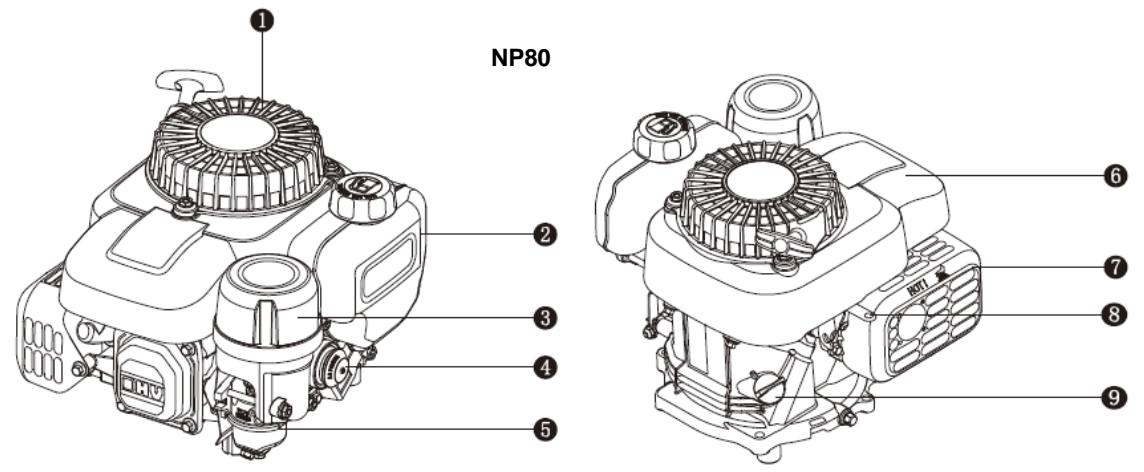

DK	Betjeningsvejledning
GB	User manual
DE	Bedienungsanleitung
IT	Manuale d'Istruzioni
RO	Manual de utilizare

ZT 4275

ZT 4275TR



1



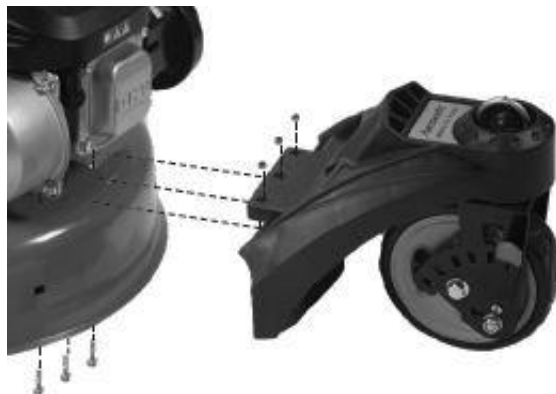
2



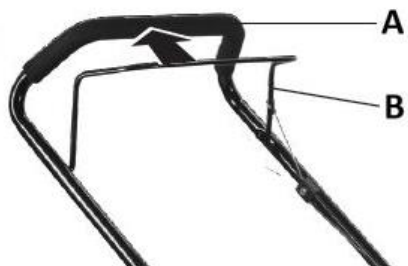
3



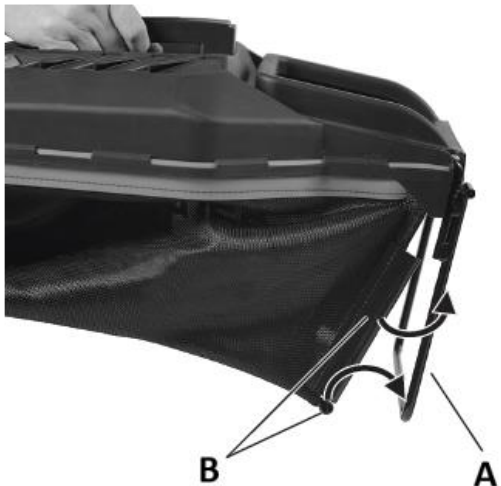
4



5



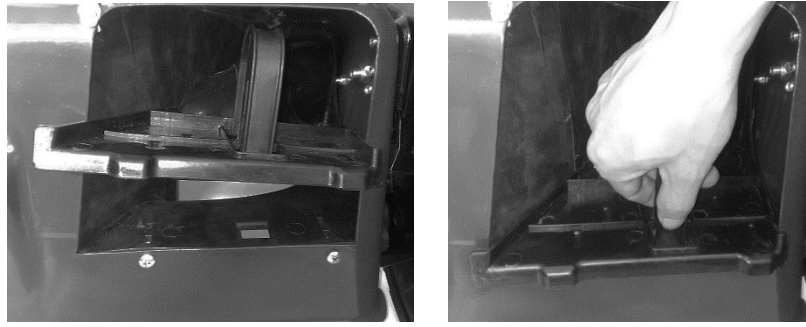
6



7



8



9



1

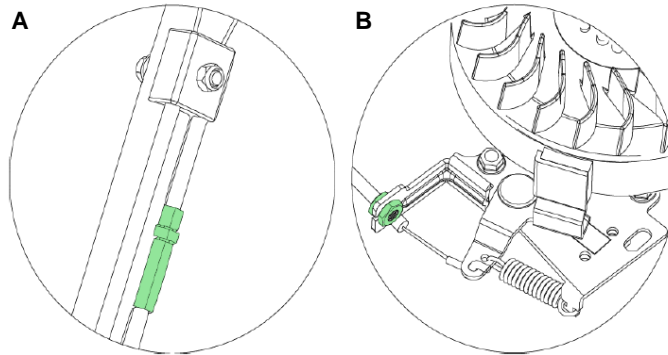
2

3

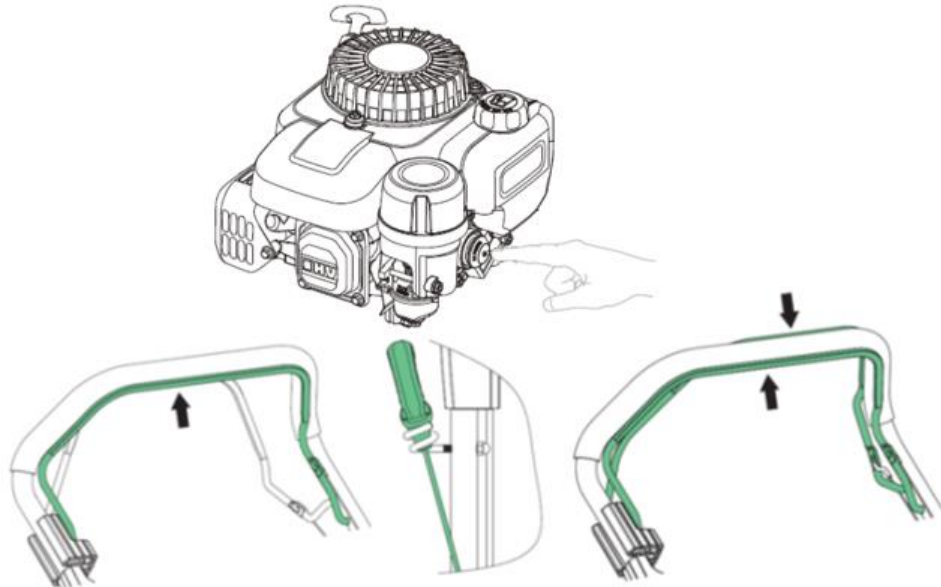
4

5

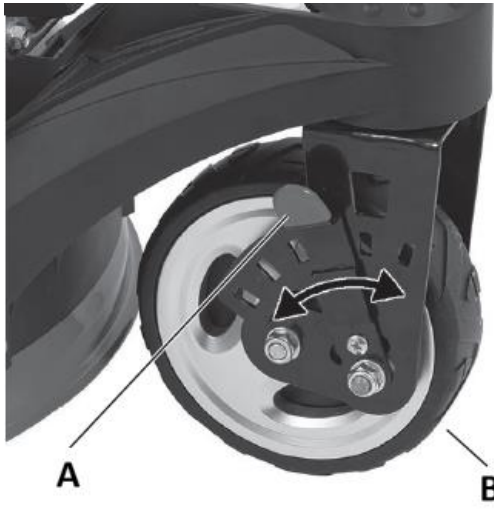
10



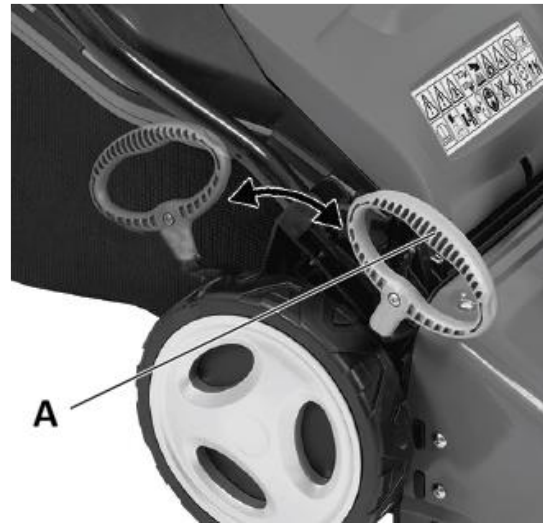
11



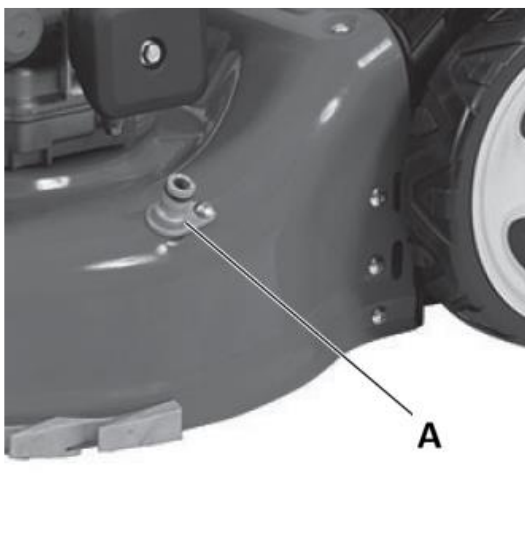
12



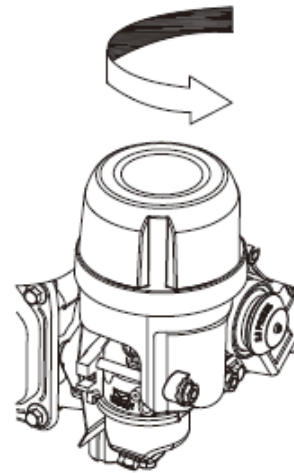
13



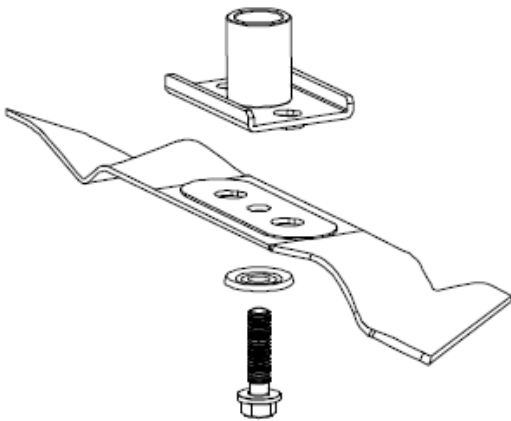
14



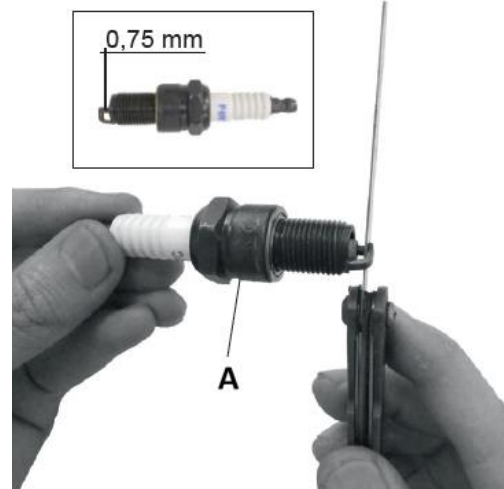
15









16









17



Advarselssymboler / Warning symbols / Warnsymbole / Pittogrammi di Sicurezza / Simboluri de avertizare

					
DK					
Læs betjenings- vejledningen grundigt før maskinen benyttes	Benyt høreværn og sikkerheds-briller	Advarsel: Sikkerheds- information omkring situationer der kan ende i personskade	Advarsel: Pas på flyvende objektor	Brug ikke på skrånninger over 22°	Rør ikke roterende dele
GB					
Please read the user manual carefully before operating the machine.	Always wear eye and ear protection.	Warning: Safety information about hazards that can result in personal injury	Warning: Pay attention to thrown objects	Do not use on hills above 22°	Do not touch rotating parts
D					
Bitte lesen Sie das Benutzerhandbuch aufmerksam durch, bevor Sie den Maschinen in Betrieb nehmen.	Tragen Sie immer Auge und Ohr Schutz.	Warnung: Sicherheits- informationen über Situationen die Personschaden verursachen können	Warnung: Achten Sie auf rotierende Messer!	Nicht auf Steigungen über 22 Grad verwenden!	Sich bewegende Teile nicht berühren
IT					
Leggere attentamente il presente manual prima dell'utilizzo della macchina.	Indossare sempre protezioni per occhio e orecchie durante il lavoro.	Attenzione: Comportamenti impropri nell'uso della macchina possono causare gravi infortuni.	Attenzione: Fare attenzioni ad oggetti che possono essere laceranti dalla lama di taglio durante il lavoro.	Non utilizzare la macchina su pendenze superiori a 22°.	Non toccare le parti rotanti.
RO					
Cititi cu atentie manualul de instructiuni inainte de utilizarea echipamentului.	Intotdeauna purtati ochelari si casti de protectie.	Avertisment: Informatii de siguranta despre pericolele care pot cauza ranirea grava	Avertisment: Aveti grija la obiectele aruncate.	Nu utilizati echipamentul pe dealuri cu un grad de inclinatie mai mare de 22°	Nu atingeti piesele rotative

					
DK					
Fjern tændrørshætten fra tændrør før service eller reparation	Stop maskinen før oprydning	Hold afstand til personer, børn og dyr	Advarsel: Klingen er skarp, rør ikke ved knivbladet	Indsæt ikke hænder eller fødder under klipperskjoldet	Advarsel: Brug kun korrekt værktøj og reservedele
GB					
Remove the spark plug cap from the spark plug before service or repair	Stop the engine before cleaning of work area	Keep distance to other people, children and animals	Warning: The blade is sharp, do not touch the knife	Do not place hands or feet under cutting deck	Warning: Always use correct tools and original spare parts
D					
Vor Service oder Reparatur: Zündkerzenstecker abziehen!	Motor abschalten vor der Reinigung des Messers	Halten Sie Abstand zu anderen Personen, Kindern und Tieren!	Warnung: Messer ist scharf! Nicht berühren!	Füße und Hände nicht unter dem Mäher halten!	Warnung: nur Originalteile und bedarfsgerechtes Werkzeug nutzen!
IT					
Rimuovere la pipetta della candela prima di effettuare manutenzioni o riparazioni.	Arrestare il motore prima di pulire l'area di lavoro.	Mantenere una distanza di sicurezza da altre persone, bambini e animali.	Attenzione: Attenzione la lama è affilata. Non toccarla!	Non mettere piedi e mani sotto il piatto di taglio.	Attenzione: Utilizzare sempre gli utensili corretti e pezzi di ricambio originali
RO					
Indepartati fisa bujiei de la bujie inainte de service sau reparare	Opriti motorul inainte de curatarea zonei de lucru	Pastrati distanta fata de alte persoane, copii si animale	Avertisment: Lama este ascutita, nu atingeti cutitul	Nu puneti mainile sau picioarele sub puntea de taiere	Avertisment: Intotdeauna utilizati unelte corecte si piese de schimb originale

Dansk Original brugsanvisning

Illustrationer.....	2
Advarselssymboler.....	6
Warning symbols.....	6
Sikkerhedsforskrifter	7
Identifikation af dele	8
Montering	8
Kabeljustering	8
Betjening	9
Indstilling af klippehøjde.....	9
Vaskestuds.....	9
Olieskift	9
Luftfilter	9
Kniv.....	10
Tændrør	10
Opbevaring og vedligeholdelse	10
Reklamationsretten og generelle betingelser	10
Tekniske specifikationer	30
Fejlfinding.....	33
EU Overensstemmelseserklæring.....	38

Sikkerhedsforskrifter

Generel sikkerhed

- ⚠ Placér ikke hænder og fødder i nærheden af eller under roterende dele.
- ⚠ Læs denne brugsanvisning grundigt. Sørg for at lære de forskellige kontrolfunktioner, indstillinger og håndtag på udstyret at kende.
- ⚠ Find ud af, hvordan du standser enheden, og kontroller, at du ved, hvordan nødstopet virker.
- ⚠ Lad aldrig børn eller personer, der ikke har læst denne brugsanvisning, bruge maskinen. Bemærk, at der kan være lokale bestemmelser, der indeholder begrænsninger for operatørens alder.
- ⚠ Hvis du føler dig utilpas, eller hvis du har indtaget alkohol eller medicin, bør du ikke betjene maskinen.
- ⚠ Inspicer altid maskinen før brug. Kontrollér, at der ikke er slidte eller beskadigede dele.
- ⚠ Udskift slidte eller beskadigede dele og skruer sætvis for at opretholde ligevægt.
- ⚠ Operatøren er ansvarlig for andre personers sikkerhed.
- ⚠ Benyt aldrig maskinen i nærheden af børn eller dyr.
- ⚠ Operatøren vil blive holdt ansvarlig for eventuelle ulykker, eller hvis der opstår fare for andre personer og deres ejendom.
- ⚠ Inspicér grundigt det område, hvor udstyret skal anvendes, og fjern eventuelle fremmedlegemer.
- ⚠ Undlad at påfylde brændstof indenfor, eller mens motoren kører.
- ⚠ Spildt benzin er yderst brandfarlig, påfyld aldrig, mens motoren stadig er varm.
- ⚠ Aftør spildt benzin før start af motoren. En varm motor kan antænde spildt benzin og derved forårsage brand eller eksplosion!
- ⚠ Det er påkrævet at bære støvler med skridsikre såler og stålkappe. Undgå at bære løstsiddende tøj.

Betjening

- ⚠ Stop straks motoren ved kontakt med et fremmedlegeme, fjern tændrørshætten, og inspicér maskinen grundigt for skader. Reparer skaden, før du fortsætter.
- ⚠ Hvis maskinen begynder at vibrere unormalt, skal du stoppe motoren og undersøge årsagen med det samme. Vibrationer er normalt et tegn på skader.

- ⚠ Sluk altid motoren og kontrollér, at alle bevægelige dele er standset helt før udførelse af reparationer, justeringer eller eftersyn.
- ⚠ Udvis ekstra forsigtighed ved arbejde på skråninger.
- ⚠ Betjen aldrig maskinen i hurtigt tempo.
- ⚠ Undlad at overbelaste maskinens kapacitet ved at forsøge at skubbe den for stærkt.
- ⚠ Undlad at køre med passagerer.
- ⚠ Tillad aldrig tilskuere at opholde sig foran enheden.
- ⚠ Betjen kun maskinen i dagslys eller i fuldt oplyste områder.
- ⚠ Sørg for godt fodfæste og hold godt fast i håndtagene. Gå, løb aldrig.
- ⚠ Undlad at betjene maskinen med bare fødder eller iført sandaler.
- ⚠ Udvis ekstra forsigtighed ved ændring af retning på skråninger.
- ⚠ Forsøg aldrig at foretage justeringer, når motoren kører.
- ⚠ Udvis ekstra forsigtighed, når du skubber eller trækker maskinen baglæns
- ⚠ Betjen aldrig maskinen inden døre eller i områder med lav ventilation. Udstødningen fra motoren indeholder kulilte. Manglende overholdelse heraf kan medføre permanent skade eller dødsfald.
- ⚠ Pga. vibrationer fra håndtaget, kan længere tids brug medføre hvide fingre. Såfremt der føles træthed i arme, hænder eller fingre – eller synlige tegn på hvide fingre, skal maskinen omgående bringes til standsning og en tilpas lang pause holdes til restitution. For at undgå hvide fingre, bør hver bruger ikke betjene maskinen i mere end 1,5 time pr dag.

Benzinsikkerhed

- ⚠ Udvis stor forsigtighed ved kontakt med benzin.
- ⚠ Benzin er yderst brandfarlig, og dampene er eksplosive. Der kan opstå alvorlig personskade, hvis du spilder benzin på dig selv eller på dit tøj. Skyl straks huden, og skift tøj med det samme!
- ⚠ Anvend kun en godkendt benzinbeholder. Brug ikke en sodavandsflaske eller lignende!
- ⚠ Sluk alle cigaretter, cigarer, piber og øvrige antændingskilder.
- ⚠ Genopfyld aldrig maskinen indenfor.
- ⚠ Lad motoren køle af før påfyldning af benzin
- ⚠ Undlad at fylde tanken mere end 2,5 cm under påfyldningsstudsens, så der er plads til, at brændstoffet udvide sig.
- ⚠ Sørg for, at benzindækslet er skruet godt fast efter påfyldning.
- ⚠ Brug aldrig låsefunktionen på benzinpistolen ved påfyldning.
- ⚠ Undlad at ryge under påfyldning.
- ⚠ Påfyld aldrig benzin inde i en bygning, eller hvor benzindampe kan komme i kontakt med en antændingskilde.
- ⚠ Hold benzin og motor på afstand af apparater, blus, udendørs grill, elektriske apparater, maskinværktøj osv.

Vedligeholdelse og opbevaring

- ⚠ Stop motoren ved udførelse af vedligeholdelsesarbejde og rengøring, ved udskiftning af værktøj og under transport på andre måder end ved egen kraft.
- ⚠ Kontrollér jævnligt, at alle skruer og møtrikker er fastspændt. Stram dem igen om nødvendigt.

- ⚠ Motoren skal være helt afkølet før opbevaring inden døre eller ved overdækning.
- ⚠ Hvis maskinen ikke er i brug i en periode, henvises til instrukserne i denne brugsanvisning.
- ⚠ Vedligehold eller udskift sikkerheds- og instruktionsmærkater efter behov.
- ⚠ Brug kun originale reservedele eller tilbehør. Hvis der ikke anvendes originale dele eller tilbehør, bortfalder garantien.

Diverse

- ⚠ Der er ikke påfyldt olie på motoren.
- ⚠ Tjek altid motor olieniveau før start.
- ⚠ Fabriksmonterede styreanordninger, f.eks. koblingskabler monteret på håndtaget, må ikke fjernes eller blotlægges.
- ⚠ Tøm kun benzintanken udenfor. Benzin er yderst brandfarlig, og dampene er eksplosive.
- ⚠ Kontrollér, at maskinen står ordentligt fast under transport, f.eks. på en ladvogn.

Plæneklipperen er fremstillet i henhold til de seneste sikkerhedskrav. Enhver sikkerhedsforanstaltning er kun effektiv, når den bliver fulgt nøjagtigt. Følg nedenstående beskrivelse nøje, når du monterer din plæneklipper.

Identifikation af dele

Se Illustration 1

Bemærk, illustrationerne kan variere fra din aktuelle model.

Motor:

1. Rekyllstarter
2. Brændstoftank
3. Luftfilter
4. Primer
5. Karburator
6. Motor cover
7. Udstødning
8. Bremse
9. Oilepind

Plæneklipper:

- A. Håndtag for fremdrift *
- B. Håndtag for motorstop
- C. Rekyllstarter
- D. Fastlåsning af fronthjul
- E. Højdejustering forhjul
- F. Sidekast/bioklip skærm
- G. Opsamler kasse
- H. Højdejustering af baghjul
- I. Indikator låg
- J. Kviklås af styr
- K. Startsnor holder

* Kun model 4275TR

Montering

Udpakning:

Fjern plæneklipperen fra kassen. Træk maskinen ud! Kassen indeholder:

- Plæneklipper
- Opsamler kasse
- Styr

Advarsel: Pas på at kablerne ikke kommer i klemme.

Montering af styr: Illustration 2+3

Fold øverste del af styret ud, så det er på linje med underste del af styret. Lås de 2 håndtag midt på styret. Monter håndtaget på skjoldet af plæneklipperet ved hjem af de medfølgende bolte.

Tilpas kabler og fastgør med kabelholdere.

Montering af fronthjul: Illustration 4

- A. Indsæt bolte i de øverste huller i skjoldet.
- B. Skiver og møtrikker spændes fast på den lodrette side.

Montering af motorstopkabel:

1. Skub med et let tryk, den øverste bøjle fremad.
2. Isæt motorstop kabel fra ydersiden i hullet i bøjle og lås.

Montering af fremdrift kabel (4275TR):

1. Skub med et let tryk den nederste bøjle nedad
2. Isæt kablet til fremdrift fra indersiden i hullet i bøjlen og lås.

Montering af rekyllstarter snor: Illustration 5

1. Træk og hold bøjle (B) for motorstop inde, for at frigøre startsnor grebet på motorblokken.
2. Træk startsnoren (D) forsigtigt ud af motorblok. (Motorstopbøjle SKAL holdes inde imens)
3. Monter grebet for startsnoren i holderen (C) på styret
4. Slip bremsebøjlen og rekyllstarter grebet.

Montering af græsopsamler: Illustration 6+7

1. Klik rammen fast til græsopsamler. Græsopsamleren kommer med en smart indikator, som viser når opsamleren er fuld og skal tømmes.

Bioklip: Illustration 8

1. Isæt bioklip og fjern sideudkaster skærmen, hvis du ønsker at slå græs med bioklip. NB: Brug ikke græsopsamler!

Vigtigt: Husk at fjerne bioklipprop, når du bruger græsopsamleren.

Sideudkaster: Illustration 9

1. Træk i pinden og løft klappen op og isæt sideudkaster skærm. Monter samtidig bioklip for at slå græs med sideudkast. NB: Brug ikke græsopsamler

Kabeljustering

Før maskinen tages i brug skal kabeljusteringen altid kontrolleres.

Kablerne kontrolleres ved at koble håndtagene helt i bund og tjekke om kablet er helt stramt.

Er kablet slapt skal det strammes.

Kan håndtaget ikke holdes i bund uden besvær, skal kablet slækkes. Efter første sæson må det forventes, at kablerne skal justeres for optimal tilkobling, da de kan strækkes ved brug.

Følgende kabler kan være nødvendige at efterjustere: Illustration 10

1. Kabel for fremdrift (koblingskabel)
2. Kabel for motorstop (motorbremsekabel)

Justering af kabel for fremdrift: Illustration 10A

Hvis man oplever slæk i fremdriftskabel, kan dette løses ganske enkelt ved at skrue på bolten på selve kablet.

1. Spænd med uret - løsner kablet.
2. Spænd mod uret - strammer kablet.

Justering af kabel for motorstop: Illustration 10B

Hvis man oplever slæk i motorstopkabel, kan dette løses ganske enkelt ved at skrue på bolten nede ved motor.

Betjening

Kontroller og påfyld altid motorolie før start! Læs og anvend instruktionerne i den vedlagte start guide.

Olieniveauet skal altid være mellem min. og maks. på oliepinden. Efterfyld med SAE-30 olie. Der skal ca. 0,4 l. motorolie i motoren. Brug kun blyfri E5 (oktan 98/100) brændstof på motoren. Overfyld aldrig tanken.

Start

Start aldrig plæneklipperen direkte i højt græs

Rekylstart med primer: Illustration 11

1. Tryk primer pumpen ind flere gange, i første omgang ca. 1-3 gange. Suppler evt. med op til 3-5 gange.
Bemærk: Det er ikke muligt at drukne motoren.
2. Aktiver bøjle for motorstop dette vil løsne motorbremsen.
3. Træk forsigtigt i rekylstarteren, indtil der mærkes modstand. Træk derefter kraftigt i rekylstarteren for at starte motoren. Lad startsnoren forsigtigt glide tilbage i startposition.
4. Aktiver bøjle for fremdrift for at starte selvtræk (kun modeller med selvtræk)

Stop: Illustration

1. Slip stop og fremdrift bøjle for at standse plæneklipperen og motoren.

Bemærk: Knivene vil stadig rotere i op til 3 sekunder efter standsning.

Instilling af klippehøjde

Se Illustration 12+13

Plæneklipperen har 6 forskellige klippehøjdeindstillinger fra 25 mm til 75 mm. Klippehøjden indstilles både på baghjulene og på fronthjulet.

Låsning af fronthjul: Illustration 1, D

Fronthjulet kan være svingbart, hvilket giver en god manøvrerevne, når man klipper rundt om bede, træer og lignende. Men retningen på fronthjulet kan også låses, så den kun kører ligeud. Ændring af position sker ved at trække op i låsen og dreje til nye position og dernæst slippe låsen igen, så den går i hak.

Vaskestuds

I venstre side på plæneklipperskjoldet er der monteret en vaskestuds til vandforsyning Se Illustration 14

- Ved brug af vaskestuds skal maskinen være i laveste højdeindstilling samt befinde sig på

græsunderlag. Herved sikres det at vandet bliver inde under klippeskjoldet.

- Monter en vandslange på vaskestudsens.
- Tænd for vandet og start motoren
- Knivens omdrejninger vil sørge for at vandet skyller undersiden af skjoldet rent.

⚠ Følges ovenstående ikke, kan man risikere at opleve, at vandet slår tilbage fra en hård overflade op på gearkassen samt koblingskablet, hvilket øger risikoen for korrosion og skade på både gearkasse og koblingskabel. Dette dækker garantien ikke!

Bemærk: Dette virker bedst, hvis rengøringen foretages lige efter hver plæneklipning. Hvis græsset tørrer ind, vil denne funktion ikke virke optimalt.

Olieskift

Olien bør skiftes første gang efter ca. 5 timer, derefter mindst 1 gang om året.

Der skal anvendes et olieskiftersæt,
Varenummer: 40-11336

Olie og oliesugersæt medfølger ikke!

Brug et oliesugersæt og gør som følgende:

1. Start motoren og lad den køre i 5 min eller indtil motoren er varm og sluk. Dette vil forlænge motorens levetid. En varm motor gør olie mere flydende og dermed lettere at dræne.
2. Sug med kanylen fra olieskiftersættet, olien op gennem olie påfyldningshul. Brug slangen til at nå helt ned i bundkarret.
3. Aftap den brugte olie i en tom dunk.
4. Påfyld ny olie på motoren, type SAE30. (0,4 liter)
Gem den tomme oliedunk til næste gang
5. Tjek på oliepinden, at oliemængden er korrekt. (Min /Maks)

Husk at skaffe dig af med den brugte olie, så det ikke er til gene for naturen. Brug din lokale genbrugsstation.

Luftfilter

Luftfilteret skal efterses og renses jævnligt. Hvis filteret ikke er blevet rensed i en længere periode, vil dette kunne mærkes på motorens kraftoverførsel, samt kunne beskadige motoren.

Se Illustration 15

1. Rengør let omkring luftfilteret inden dækslet fjernes.
2. Drej topdækslet af
3. Tag forsigtigt filteret ud og undersøg det. Pas på der ikke kommer snavs ind i indsugningen.
4. Afvask det sorte skumelement i højre side i varmt vand med sæbe.
5. Tryk vandet ud af elementet og lad det tørre. Dryp et par dråber SAE-30 olie på skumelementet, så det bliver let fugtigt af olie, og jævnt fordelt. Tryk forsigtigt evt. overskydende olie ud. Elementet sættes igen på plads.
6. Vær opmærksom på at alle dele er samlet rigtigt og lukket korrekt, som vist på billedet.

Kniv

Inspektion af kniv

- Vip plæneklipperen med fronten opad.
- Eftersø kniven for skader, revner og overdreven rust eller korrosion.
- Kontrollér, at knivbolten er fastspændt.

Bemærk: En sløv kniv kan slibes! Men en kniv, der er slidt, bøjet, revnet eller på anden måde beskadiget, skal udskiftes.

Montering af kniv: Se illustration 16

Hvis du fjerner kniven for at slibe eller udskifte den, skal du bruge en gaffelnøgle og nogle kraftige handsker for at beskytte dine hænder.

1. Løsn knivbolten. Brug en træklods for at forhindre klingen i at dreje med rundt.
2. Fjern bolt, skive, kniv og knivholder i nævnte rækkefølge
3. Slib eller udskift kniv.
4. Isæt knivholder, kniv, skive og knivbolt i nævnte rækkefølge.
5. Fastspænd knivbolten med 50 Nm. Brug en træklods for at forhindre klingen i at dreje med rundt.

Advarsel: En kniv skal slibes så den er i 100 % balance, ellers kan der opstå vibrationer der kan beskadige motoren. Skade på motor som følge af fejl slibning er ikke dækket af garantibestemmelserne Vi anbefaler derfor at lade et serviceværksted foretage slibningen!

Tændrør

Se illustration 17

1. Fjern tændrørshætten.
2. Børst skidt og snavs væk fra tændrøret.
3. Brug en tændrørsnøgle til at løsne tændrøret.
4. Tjek om isoleringen er intakt.
5. Rens tændrøret med en stålborste.
6. Mål elektrodeafstanden, pas på ikke at beskadige elektroden.
7. Afstanden bør være: 0,7 - 0,8 mm
8. Hvis tændrøret er ubeskadiget, monter tændrøret igen (ellers udskift).
9. Monter tændrørshætten.

Opbevaring og vedligeholdelse

Vedligehold løbende din plæneklipper: Kontrollér løbende alle bolte, skruer, møtrikker. Afmonter kniv og plast remskærm for regelmæssig rengøring. Sørg altid for at kniven er skarp. Det er en god idé at tage din plæneklipper til et årligt service tjek hos din autoriserede serviceforhandler. Se nærmeste serviceværksted på www.texas.dk.

Opbevaring: Efter brug bør din plæneklipper opbevares i et tørt rum. Rengør maskinen efter hvert brug. Græs og snavs skal løbende fjernes fra undersiden af klippeskjoldet. Ved tipning af plæneklipperen (for rengøring) anbefales det at tippe forenden opad (max. 45 grader). Tipper du den til siden, skal karburator og luftfilter altid vende opad, da olien ellers kan løbe ud og ødelægge motoren. Vær opmærksom på at fjerne tændrørshætten, før klipperen vedligeholdes.

Vinteropbevaring: Tøm benzintanken helt, og lad derefter motoren køre indtil benzinen i karburatoren er opbrugt. Tændrørshætten fjernes. Fjern tændrøret og tilsæt en teskefuld motorolie i tændrørsåbningen. Træk i startsnoren for at fordele olien.

Derefter monteres tændrøret igen, men ikke hætten. Skift olie jf. afsnittet olieskift. Sprøjt silikone spray ind i kablerne og bevæg dem. Til sidst rengøres klipperen grundigt. Vrid en klud i olie og smør de forskellige dele for at modvirke rust.

Reklamationsretten og generelle betingelser

Reklamationsperioden regnes fra købsdatoen og er gældende i 3 år for private i Danmark, 2 år i andre lande i EU. Maskiner solgt til erhvervsbenyttelse har 1 års garanti.

Reklamationen dækker mangelfuld udførelse dvs. fabrikationsfejl eller materiale- og funktionsfejl.

Forbehold og krav

Normal slitage og udskiftning af sliddele er IKKE omfattet af reklamationsretten.

Sliddele, hvor der IKKE garanteres for holdbarheden over 12 måneder:

- Knive
- Kabler
- Remme
- Sikringer og kontakter
- Membraner/pakninger
- Tændrør
- Motorvæsker (olie, benzin)
- Startsnor
- Filtre
- Batteri: Hvis batteriet ikke er opbevaret korrekt (frostfrit og oplades hver 3. måned) garanteres der kun for 6 måneders holdbarhed.

Hvis du starter motoren uden påfyldning af olie først, vil denne blive beskadiget og vil ikke kunne repareres og derfor ikke være dækket af garantien.

Reklamationsretten omfatter IKKE fejl eller mangler opstået som følge af:

- Manglende service og vedligeholdelse
- Konstruktionsmæssige ændringer
- At maskinen har været udsat for ydre påvirkning
- Lakskader, skader på skjold, styr, paneler m.m.
- At maskinen er blevet misligholdt eller overbelastet
- At der er anvendt andre olie-, brændstof- eller væsketyper end anbefalet i denne vejledning
- Dårligt eller beskidt brændstof, forurening af brændstofsyste
- Montering/anvendelse af uoriginale reservedele
- Andre forhold, som Texas A/S er uden ansvar for

Hvorvidt en sag er en garantisag eller ej, afgøres i hvert tilfælde af et autoriseret serviceværksted. Din købskvittering er gældende som garantibevis, hvorfor den altid bør gemmes.

Husk: Ved anmodning om garanti reparation eller hjælp til reservedele, skal Art. no. (f.eks. 900662XX), årgang og serienummer altid oplyses. Det kan findes på CE-mærket som sidder på skjoldet bag motoren.

**Vi forbeholder os ret til ændringer og tager forbehold for evt. trykfejl.*

GB Original instructions

Illustrations	2
Warning symbols.....	6
Safety	11
Identification of the parts	12
Mounting	12
Cable adjustment	12
Operation	13
Cutting height adjustment.....	13
Water nozzle	13
Oil change	13
Air Filter.....	13
Blade	13
Spark plug	14
Storage and maintenance	14
Warranty terms and conditions.....	14
Technical specifications	30
Troubleshooting	34
EC Certificate of conformity.....	38

Safety

Setup

- ⚠ Do not put hands or feet near or under rotating parts.
- ⚠ Read this manual carefully. Make sure that you are familiar with the different controls, settings and handles of the equipment.
- ⚠ Know how to stop the unit and ensure that you are familiar with emergency stop.
- ⚠ Never allow children or people unfamiliar with these instructions to use the machine. Note, that local regulations can restrict the age of the operator.
- ⚠ If you feel unwell, tired or have consumed alcohol or drugs, do not operate the machine.
- ⚠ Always inspect the machine before usage Ensure that no parts are worn or damaged.
- ⚠ Replace worn out or damaged elements and bolts in sets to preserve balance.
- ⚠ The operator of the machine is responsible for people's safety.
- ⚠ Never use the machine near children or animals.
- ⚠ The operator of the machine is held liable for any accidents or hazards to other people and their property.
- ⚠ Thoroughly inspect the area, where the equipment is to be used, if necessary remove any foreign objects.
- ⚠ Do not refuel gasoline indoors or while the engine is running.
- ⚠ Spilled gasoline is extremely flammable, never refuel while the engine is still hot.
- ⚠ Wipe off any spilled gasoline before starting the engine. Spilled gasoline on a hot engine may cause a fire or explosion!
- ⚠ Boots with non-slip soles with steel jacket is required. Avoid loose-fitting clothes.

Operation

- ⚠ After striking a foreign object, stop the engine immediately, remove the spark plug cap and inspect the machine thoroughly for damage. Repair the damage before continuing.
- ⚠ If the machine should start to vibrate abnormally, stop the engine and check immediately for the cause. Vibration is generally a warning of damage.

- ⚠ Always turn off the engine and ensure that all moving parts have come to a complete stop before making any repairs, adjustments, or inspections.
- ⚠ Exercise extreme caution when operating on slopes.
- ⚠ Never operate the machine at a fast pace.
- ⚠ Do not overload machine capacity by attempting to push at too fast a rate.
- ⚠ Do not carry passengers.
- ⚠ Never allow any bystanders in front of unit.
- ⚠ Only operate the machine at daylight or in fully illuminated areas.
- ⚠ Ensure a stable foothold and always keep a firm hold on the handles. Always walk, never run.
- ⚠ Do not operate the machine when barefoot or wearing sandals.
- ⚠ Exercise extreme caution when changing direction on slopes
- ⚠ Never attempt to make any adjustments, while the engine is running.
- ⚠ Use extreme caution when reversing or pulling the machine backwards
- ⚠ Never operate the engine indoor or in areas with low ventilation. The exhaustion from the engine contains carbon monoxide. Failure to observe could result in permanent injury or death.
- ⚠ Due to vibrations from the handle, long time use can result in white fingers.
If fatigue is felt in arms, hands or fingers – or visible signs of white fingers is appearing, the work should be stopped immediately, and a sufficient time of break should be taken for recovery. To avoid white fingers, each user should operate the machine for no more than 1.5 hours per day.

Gasoline safety

- ⚠ Use extreme care in handling gasoline.
- ⚠ Gasoline is extremely flammable and the fumes are explosive. Serious personal injury can occur, when gasoline is spilled on yourself or your clothes. Rinse your skin and change clothes immediately!
- ⚠ Use only an approved gasoline container. Do not use soft drink bottle or similar!
- ⚠ Extinguish all cigarettes, cigars, pipes and other sources of ignition.
- ⚠ Never refuel your machine indoors.
- ⚠ Let the engine cool down before refilling
- ⚠ Never fill the fuel tank to more than 2.5 cm below filler in order to provide space for fuel to expansion.
- ⚠ After refueling, ensure that the cap tighten securely.
- ⚠ Never use the lock-function on the gasoline gun, when refueling.
- ⚠ Do not smoke while refueling.
- ⚠ Never refuel gasoline inside a building or where gasoline fumes may get in contact with an ignition source.
- ⚠ Keep gasoline and engine away from appliance, pilot lights, barbecues, electric appliances, power tools, etc.

Maintenance and storage

- ⚠ The engine shall be stopped when carrying out maintenance and cleaning operations, when changing tools and when being transported by means other than under its own power.
- ⚠ Check regularly that all bolts and nuts are tightened. Retighten if necessary.
- ⚠ The engine must be completely cooled before storing indoors or covered.

- ⚠ If the machine unused for a period of time, please refer to the instructions in this manual.
- ⚠ Maintain or replace safety and instruction labels, as necessary.
- ⚠ Only use original spare parts or accessories. If not original parts or accessories is used, the liability is no longer applied.

Miscellaneous

- ⚠ The motor is not pre-filled with oil.
- ⚠ Always before start check the engine oil level.
- ⚠ Factory-fitted control devices, such as the handle-mounted clutch cable, must not be removed or exposed.
- ⚠ Only drain the fuel tank outdoors. Gasoline is extremely flammable and the fumes are explosive.
- ⚠ Ensure that the machine is properly secured when transported on a flatbed etc.

The lawnmower is manufactured according to the latest safety requirements. Every precaution is only effective when it is followed exactly. Use the following description when you mount your lawnmower.

Identification of the parts

See Illustration 1

Notice: the illustrations may vary from your present model

Engine

1. Recoil starter
2. Fuel tank
3. Air filter
4. Primer
5. Carburetor
6. Engine cover
7. Muffler
8. Brake
9. Oil dipstick

Lawn mower

- A. Handlebar for drive *
- B. Handlebar for engine brake
- C. Recoil starter
- D. Lock of front wheel
- E. Height adjustment forhjul
- F. Sidedischarge/mulching guard
- G. Grass collector
- H. Height adjustment rear wheels
- I. Indicator lid
- J. Quick lock handles
- K. Start cord holder

* Only model 4275TR

Mounting

Unpacking:

Remove the mower from the box by pulling the machine out from the side. The box contains:

- Lawn mower
- Grass collector
- Handlebar

Warning: Ensure that cables are not pinched.

Mounting the handlebar: Illustration 2+3

Lift upper handle and align it with lower handle. Fold the fix handle grip to lock the handlebars together. Mount the handle to the deck of the lawn mower, by using the included bolts.

Customize cable and secure with cable clamps

Mounting the front wheel: Illustration 4

- A. Insert bolts in top holes.
- B. Mount washers and nuts on the vertical side.

Mounting the engine brake cable:

1. Gently push the top handlebar forward
2. Insert the engine brake cable from the outside, into the hole in the bracket on handlebar and lock.

Mounting the drive cable (4275TR):

1. Gently push the lower handlebar downward
2. Insert the drive cable from the inside, into the hole in the bracket on handlebar and lock.

Mounting the recoil-starter: Illustration 5

1. Pull the engine brake handlebar (B) and hold in order to release the starter cord on the engine.
2. Pull gently the starter cord (D) from the engine (Engine brake handlebar MUST be hold)
3. Attach the starter grip on the rack (C) of handlebar.
4. Release the engine brake handlebar and the starter grip.

Mounting the grass collector: Illustration 6+7

1. Click the frame to the grass collector.
The grass collector comes with a handy indicator showing whether the box is full of grass and needs emptying.

Mulching plug: Illustration 8

1. Insert the mulching plug and remove side discharge guard, if you want to mow with mulching functionality.
NB Don't use the grass collector

Important: Remember to remove the mulching plug, when using the grass collector.

Side discharge guard: Illustration 9

1. Pull the pin and lift the side guard up and insert side discharge guard. Then insert the mulching plug in rear discharger to mow with side discharge function. NB Don't use the grass collector

Cable adjustment

Before the machine is being used, the cable adjustment should always be checked.

The cables can be checked by activating the handles fully and check if the cable is tight. If not, it must be tightened. If the handle cannot easily be fully activated, the cable should be loosened.

After first season, it must be expected that the cables need to be adjusted for optimal activation, as cables can stretch when used.

The following cables may be necessary to readjust: Illustration 10

1. Cable for drive
2. Cable for engine brake

Adjusting the drive cable: Illustration 10A

If you experience slack in the drive cable, this can be solved simply by tighten or loosen the bolt on the cable.

1. Tighten turning clockwise - loosen the cable.
2. Tighten turning anti clockwise - tighten the cable.

Adjusting the engine brake cable: Illustration 10B

If you experience slack in engine brake cable, this can be solved simply by tighten or loosen the bolt on the engine block.

Operation

**Always check and refill oil before the start!
Read and apply the instructions given in the enclosed start guide!**

The oil level should always be between min. and max on the dipstick. Fill with SAE-30 oil. There should be total 0.4 liter oil in the engine. Use only unleaded E5 fuel to the engine. Never overfill the tank.

Start: Never start the mower directly on long grass.

Recoil with primer: Illustration 11

1. Push the primer several times, first time push 1-3 times, if necessary, supplement with up to 3-5 times.
Note: It is not possible to drown engine
2. Hold the handlebar for the engine brake; this will release the engine brake.
3. Pull the recoil starter gently until you feel resistance in the rope, then pull quickly and energetic. Do not at any time let go of the recoil starter but slide it gently into starting position.
4. Hold the bar for self-propelled in order to start mowing (only self-propelled models).

Note: As long as operating the mower, the bar forengine brake must be engaged.

Stop:

1. Release the engine brake and self-propelled bar to turn off the mower and the engine

Note: The blades will still rotate at up to 3 seconds after stopping.

Cutting height adjustment

See Illustration 12+13

The lawn mower has 6 different cutting height positions from 25 mm to 75 mm. The cutting height is adjusted both on the rear and on the front wheel.

Fixation of front wheel: Illustration 1, D

The front wheel can be pivotally, which gives a good maneuverability, when cutting around flower beds, trees etc. The direction of the front wheel can also be fixed, so that it only points forward. Change of position is done by pulling the lock and turn it into a new position and then released the lock again, so it falls into position.


Water nozzle

The left side of the mower deck is fitted with a water nozzle for washing the deck. See Illustration 14.

- When using the water nozzle, the machine must be in the lowest height position and placed on the

lawn. This ensures that the water remains under the deck during cleaning.

- Attach a hose to the nozzle.
- Turn on the water and start the engine.
- The rotations of the blades will ensure that the water will clean the underside of the deck.

 If above instruction is not followed, water may splash back on the gearbox and clutch cable, which increases the risk of corrosion and damage to both parts. This will not be covered by the warranty!

Note: For best result clean the deck with the water nozzle function right after each mowing. If the grass dries out, this function will not work optimally.

Oil change

Oil should be changed for the first time after 5 hours, then at least 1 time per year.

You will need an oil extractor kit. Art. no. 40-11336
Oil and oil extractor kit is not included

Use an extractor kit and do as follows:

1. Turn on the engine and let it run for 5 min or until the engine is hot. A hot engine liquefies the oil which makes it easier to drain.
2. Suck the oil up through the oil filler hole using the syringe that came with the oil extractor kit. Use the hose to reach the sump.
3. Transfer the used oil into a empty container.
4. Fill the engine with SAE-30 oil (0.4 liter).
5. Check the oil level using the dipstick. (Min / Max)

Remember to dispose the used oil so that it does no harm to nature. Use your local recycling station.

Air Filter

The air filter should be inspected and cleaned regularly. If the filter has not been cleaned for a long time, the engine's power will drop.

See Illustration 15

1. Clean around the air filter before removing the cap.
2. Turn off the lid
3. Carefully remove the filter and inspect it. Be careful that no dirt gets into the inlet.
4. Wash the black foam element in the right side in warm water and soap.
5. Press the water out of the foam element and let it dry. Put a few drops of SAE-30 oil on the filter to moisten it lightly. Carefully squeeze any surplus oil out of the foam element and reattach.
6. Please note that all parts are assembled correctly and properly closed, as shown in the picture.

Blade

Inspection of the blade

- Tilt the mower with the front upwards.
- Inspect blade for damage, cracks or excessive rust or corrosion.
- Check that the blade bolt is tightened.

Note: A dull blade can be sharpened! But a blade that is worn, bent, cracked or otherwise damaged must be replaced.

Removing the blade: See illustration 16

If you remove the blade to sharpen or replace it, you must use a torque wrench and some heavy gloves to protect your hands.

1. Loosen the blade bolt. Use a piece of wood to prevent the blade from turning around.
2. Remove the bolt, washer, blade and blade holder in that order
3. Sharpen or replace the blade.
4. Insert the blade holder, blade, washer and bolt in that order.
5. Tighten the blade bolt with 50 Nm. Use a piece of wood to prevent the blade from turning around.

Warning: A blade must be sharpened so it is in 100 % balance, otherwise it may cause vibrations that could damage the engine. Damage to engine due to faulty sharpening is not covered by warranty. We therefore recommend letting a service center sharpen the blade.

Spark plug

See illustration 17

1. Remove the spark plug.
2. Brush off dirt from the spark plug.
3. Use a spark plug wrench to loosen the spark plug.
4. Check the insulation is intact.
5. Clean the spark plug with a wire brush.
6. Measure the electrode, taking care not to damage the electrode.
7. The distance should be: 0.7 to 0.8 mm
8. If the spark plug is undamaged refit or replace.
9. Reattach the spark plug.

Storage and maintenance

Maintain your lawnmower: Check all bolts, screws, nuts and deck. Dismount the blade and the belt plastic cover for regular cleaning. Always make sure that the blade is sharp. It's a good idea to take your lawn mower to an annual service check with your authorized service dealer. See your nearest service center at www.texas.dk.

Storage: After use the lawnmower kept in a dry and clean room. Clean the machine after every use. Grass and dirt must be removed from the underside of the deck. By tipping the mower (for cleaning) is recommended to tilt the front up (max. 45 degrees). If you tilt it sideways, the carburetor and air filter always face upwards, since oil may run out and destroy the engine. Be aware that removing the spark plug before the mower maintenance.

Winter storage: Empty the fuel tank and let the engine run until the gasoline in the carburetor is used up. Spark plug removed. Remove the spark plug and add a teaspoon of oil (engine oil) in the hole. Pull the starter to distribute oil. Mount the spark plug, but not the spark plug cap. Change oil as described in the section above. Spray silicone lubrication into the cables and move them. Finally, clean the mower thoroughly. Dip a cloth in oil and lubricate metal parts to prevent rust.

Warranty terms and conditions

The warranty period is 2 years for private end users in EU countries.

Products sold for commercial use, only have a warranty period of 1 year.

The warranty covers material and/or fabrication faults.

Restrictions and requirements

Normal wear and replacement of wearing parts are NOT covered by the warranty.

Wearing parts, which are NOT covered for more than 12 months:

- Blades
- Cables
- Belts
- Fuses
- Switches
- Membranes/gaskets
- Spark plugs
- Engine liquids (oil, gasoline)
- Starter cords
- Filters
- Battery: If the battery is not stored correct (frost-free and recharged every 3 months), the durability is only guaranteed for 6 months.

If you start the engine without adding oil, it will be damaged and cannot be repaired and therefore not covered by the warranty.

The warranty does NOT cover damages/faults caused by:

- Lack of service and maintenance
- Structural changes
- Exposure to unusual external conditions
- Damages to the bodywork, deck, handles, panels etc.
- If the machine has been improperly used or overloaded
- Wrong use of oil, gasoline or other liquid types, which are not recommended in this user manual
- Bad or dirty gasoline, which results in contamination of the fuel system
- Use of unoriginal spare parts.
- Other conditions where Texas cannot be held responsible.

Whether a case is a warranty claim or not is determined in each case by an authorized service center.

Your receipt is your warranty note, why it should always be kept safe.

REMEMBER: The purchase of spare parts as well as any request for warranty repair, art. number (e.g. 900662XX), year and serial number should always be informed. It can be found on the CE-label located on the rearpart of the cutting deck behind the engine!

** We reserve the right to change the conditions and accept no liability for any misprints*

DE Übersetzung der Originalbetriebsanleitung

Illustrationen	2
Abbildungen	2
Warnsymbole	6
Sicherheitsvorkehrungen.....	15
Identifizierung der Teile	16
Montage	16
Bowdenzug-Einstellungen.....	17
Betrieb.....	17
Schnitthöheinstellung	17
Wasserdüse	18
Ölwechsel.....	18
Luftfilter	18
Messer	18
Wartung der Zündkerze	19
Aufbewahrung und Wartung.....	19
Standard-Gewährleistungsbedingungen	19
Technische Daten	31
Fehlerbehebung	35
EU-Konformitätserklärung.....	38

Sicherheitsvorkehrungen

Einrichtung

- ⚠ Bringen Sie niemals Hände oder Füße in die Nähe von rotierenden Teilen oder darunter.
- ⚠ Lesen Sie dieses Handbuch sorgfältig durch. Achten Sie darauf, dass Sie mit den verschiedenen Steuerelementen, Einstellungen und Griffen gut vertraut sind.
- ⚠ Sie müssen wissen, wie die Einheit gestoppt wird, und darauf achten, dass Sie mit dem Not-Ausschalter vertraut sind.
- ⚠ Lassen Sie niemals Kinder oder mit diesen Anweisungen nicht vertraute Personen die Maschine benutzen. Hinweis: Lokale Vorschriften können das Alter des Bedieners einschränken.
- ⚠ Bedienen Sie die Maschine nicht, wenn Sie sich unwohl fühlen, müde sind oder Alkohol oder Drogen konsumiert haben.
- ⚠ Überprüfen Sie die Maschine immer vor Gebrauch. Vergewissern Sie sich, dass keine Teile verschlissen oder beschädigt sind.
- ⚠ Ersetzen Sie zusammengehörige verschlissene oder beschädigte Elemente und Bolzen immer gleichzeitig, damit das Gleichgewicht gewahrt bleibt.
- ⚠ Der Bediener der Maschine ist für die Sicherheit Anwesender verantwortlich.
- ⚠ Benutzen Sie niemals die Maschine in der Nähe von Kindern oder Tieren.
- ⚠ Der Bediener der Maschine wird haftbar gemacht für Unfälle oder für die Gefährdung anderer Personen und ihres Eigentums.
- ⚠ Überprüfen Sie sorgfältig die Umgebung, in der die Ausrüstung eingesetzt werden soll. Nötigenfalls entfernen Sie alle Fremdkörper.
- ⚠ Tanken Sie kein Benzin in geschlossenen Räumen oder bei laufendem Motor.
- ⚠ Verschüttetes Benzin ist hochentzündlich. Tanken Sie nie, wenn der Motor noch heiß ist.
- ⚠ Wischen Sie ggfs. verschüttetes Benzin auf, bevor Sie den Motor starten. Es könnte einen Brand oder eine Explosion verursachen!
- ⚠ Stiefel mit rutschfester Sohle und Stahlkappe sind erforderlich. Vermeiden Sie lose Kleidung.

Betrieb

- ⚠ Wenn ein Fremdkörper getroffen wurde, stoppen Sie sofort den Motor, entfernen Sie den Zündkerzenstecker und untersuchen Sie die Maschine gründlich auf Beschädigungen. Reparieren Sie die Beschädigungen, bevor Sie fortfahren.
- ⚠ Sollte die Maschine anfangen, ungewöhnlich zu vibrieren, stoppen Sie die Maschine und untersuchen Sie sofort die Ursache. Vibration ist im Allgemeinen ein Hinweis auf eine Beschädigung.
- ⚠ Vor allen Reparaturen, Einstellungen oder Überprüfungen stellen Sie immer den Motor ab und vergewissern Sie sich, dass alle bewegten Teile vollkommen stillstehen.
- ⚠ Teile der Maschine werden im Betrieb sehr heiß. Es besteht Verbrennungsgefahr. Greifen Sie niemals an Motorteile oder den Auspuff, wenn dieser noch heiß ist.
- ⚠ Seien Sie äußerst vorsichtig beim Arbeiten an Hängen.
- ⚠ Betreiben Sie die Maschine niemals mit schnellem Tempo.
- ⚠ Überlasten Sie die Kapazität der Maschine nicht durch den Versuch, zu schnell zu arbeiten.
- ⚠ Nehmen Sie keine Passagiere mit.
- ⚠ Erlauben Sie Umstehenden nicht, sich vor der Einheit aufzuhalten.
- ⚠ Betreiben Sie die Maschine nur bei Tageslicht oder auf voll ausgeleuchteten Flächen.
- ⚠ Sorgen Sie für einen festen Stand und halten Sie die Griffe immer gut fest. Betreiben Sie die Maschine nur im Gehen; rennen Sie niemals.
- ⚠ Betreiben Sie die Maschine nicht barfuß oder in Sandalen.
- ⚠ Seien Sie äußerst vorsichtig, wenn Sie auf Hängen die Richtung ändern.
- ⚠ Versuchen Sie niemals bei laufendem Motor irgendwelche Anpassungen vorzunehmen.
- ⚠ Seien Sie äußerst vorsichtig beim Rückwärtsfahren, oder wenn Sie die Maschine rückwärts ziehen.
- ⚠ Lassen Sie den Motor niemals in geschlossenen Räumen laufen, oder an Stellen mit schlechter Belüftung. Die Abgase des Motors enthalten Kohlenmonoxid. Nichtbeachtung könnte zu dauerhaften Verletzungen oder zum Tod führen.

Sicherer Umgang mit Benzin

- ⚠ Seien Sie äußerst vorsichtig beim Umgang mit Benzin. Benzin ist äußerst leicht entzündlich und Benzindämpfe sind explosiv.
- ⚠ Wenn Benzin auf Ihren Körper oder auf Ihre Kleidung verschüttet wird, können schwere Verletzungen auftreten. Spülen Sie sofort die Haut ab und wechseln Sie Ihre Kleidung!
- ⚠ Verwenden Sie nur zugelassene Benzinbehälter. Verwenden Sie keine Getränkeflaschen oder ähnliches!
- ⚠ Löschen Sie alle Zigaretten, Zigarren, Pfeifen und sonstige Zündquellen.
- ⚠ Betanken Sie die Maschine niemals in geschlossenen Räumen.
- ⚠ Lassen Sie die Maschine vor dem Betanken abkühlen.
- ⚠ Füllen Sie den Tank niemals mehr als bis 2,5 cm unter den unteren Rand des Einfüllstutzens, so dass der Kraftstoff Platz zur Ausdehnung hat.
- ⚠ Schließen Sie den Tankdeckel nach dem Betanken immer sorgfältig.

- ⚠ Verwenden Sie beim Betanken niemals die Feststellfunktion der Tankpistole.
- ⚠ Rauchen Sie nicht beim Betanken.
- ⚠ Betanken Sie niemals innerhalb von Gebäuden oder wo Benzindämpfe auf eine Zündquelle treffen können.
- ⚠ Stellen oder Verwenden Sie niemals Benzin oder die Maschine in der Nähe von Geräten, Zündflammen, Grills, elektrischen Geräten, Elektrowerkzeugen usw.

Wartung und Aufbewahrung

- ⚠ Zur Wartung und Reinigung, zum Austausch von Werkzeugen und beim Transport ohne eigene Motorkraft muss der Motor abgestellt und der Zündkerzenstecker abgezogen werden. Warten Sie bis den Motor abgekühlt und nicht mehr heiß ist.
- ⚠ Tragen Sie bei allen Wartungsarbeiten Schutzkleidung und Schutzbrille.
- ⚠ Überprüfen Sie regelmäßig, dass alle Schrauben und Muttern gut angezogen sind. Ziehen Sie diese nötigenfalls nach.
- ⚠ Vor dem Lagern in geschlossenen Räumen oder unter einer Abdeckung muss der Motor vollkommen abgekühlt sein.
- ⚠ Wenn die Maschine einige Zeit lang nicht benutzt wird, beachten Sie bitte die Anleitungen in dieser Bedienungsanleitung.
- ⚠ Halten Sie die Sicherheits- und Hinweisschilder intakt oder ersetzen Sie sie nötigenfalls.
- ⚠ Verwenden Sie nur Originalersatzteile oder -zubehör. Bei Verwendung von Nicht-Originalteilen oder -zubehör erlischt die Produkthaftung.

Verschiedenes

- ⚠ Der Motor wird **ohne Öl** geliefert!
- ⚠ Vor dem Start mit Öl befüllen und den Ölstand kontrollieren. Verwenden Sie Motoröl SAE-30.
- ⚠ Werkseitig montierte Steuerelemente wie z.B. das am Griff montierte Kupplungskabel dürfen nicht entfernt oder freigelegt werden.
- ⚠ Entleeren Sie den Kraftstofftank nur im Freien. Benzin ist äußerst leicht entzündlich und Benzindämpfe sind explosiv.
- ⚠ Stellen Sie sicher, dass die Maschine beim Transport auf einem Pritschenwagen o.ä. gut gesichert ist.

Der Rasenmäher wurde nach den neuesten sicherheitstechnischen Anforderungen hergestellt. Dazu gehört auch eine Messerbremse, die in drei Sekunden den Motor und das Messer anhält. Jede Vorsichtsmaßnahme wirkt nur, wenn sie auch genau eingehalten wird. Beachten Sie bei der Montage Ihres Rasenmähers die folgende Beschreibung.

Identifizierung der Teile

Siehe Abbildung 1

Hinweis: Die Abbildungen können von Ihrem Modell abweichen

Motor:

1. Seilzugstarter
2. Benzintankdeckel
3. Luftfilter
4. Einspritzknopf
5. Vergaser
6. Motorabdeckung
7. Auspuffschutz
8. Brems
9. Öltankkappe mit Ölmesstab

Rasenmäher:

- A. Bügel für Antrieb *
- B. Bügel für Motorbremse
- C. Seilzugstarter
- D. Schwenkbares Vorderrad fixieren
- E. Schnitthöheneinstellung - Vorderrad
- F. Seitenentladung
- G. Grasfangkorb
- H. Schnitthöheneinstellung - Hinterrad
- I. Anzeige am Grasfangkorb
- J. Feststellhebel zur Holmbefestigung
- K. Starterseil-Führung

* Nur Modell 4275TR

Montage

Auspacken:

Ziehen Sie den Rasenmäher seitlich aus dem Karton.

Der Karton enthält:

- Rasenmäher
- Grasfangkorb
- Griffstange

Warnhinweis: Stellen Sie sicher, dass die Bowdenzüge nicht eingeklemmt sind.

Montage der Griff: Abbildung 2+3

Clappen Sie die Oberseite des Griffs so, dass sie mit dem unteren Teil des Lenkers fluchtet. Verriegeln Sie die 2 Griffe in der Mitte die Griffstange.

Befestigen Sie den Griff am Deck des Rasenmähers zu Hause mit den mitgelieferten Schrauben.

Verlegen Sie den Bowdenzug und befestigen Sie ihn mit den Kabelklemmen.

Montage des Vorderrads: Abbildung 4

- A. Führen Sie die Schrauben in die oberen Löcher in der Abschirmung ein.
- B. Montieren Sie die Unterlegscheiben und Muttern an der vertikalen Seite

Montage des Motorbremsbowdenzug:

1. Drücken Sie den oberen Bügel vorsichtig nach vorne.
2. Führen Sie den Motorbremsbowdenzug von außen in das Loch im Bügel und haken Sie ihn ein.

Montage des Antriebsbowdenzug (4275TR):

1. Drücken Sie den unteren Bügel vorsichtig nach unten
2. Führen Sie den Antriebsbowdenzug von Außen in das Loch im Bügel und haken Sie ihn ein.

Montage des Seilzugstarters: Abbildung 5

1. Betätigen Sie den Motorbremsbügel (B) und halten Sie ihn, um das Anlasserkabel am Motor zu lösen.
2. Ziehen Sie vorsichtig das Anlasserkabel (D) aus dem Motor (Der Motorbremsbügel MUSS betätigt bleiben)
3. Befestigen Sie den Startergriff in der Halterung (C) an der Griffstange.
4. Lassen Sie den Motorbremsbügel und den Startergriff los.

Montage des Grasfangkorbs: Abbildung 6+7

1. Lassen Sie den Rahmen des Grasfangkorbs einrasten. Die praktische Anzeige am Grasfangkorb gibt an, wenn der Korb mit Gras gefüllt ist und geleert werden muss.

Mulchkeil: Abbildung 8

1. Führen Sie den Mulchkeil ein und entfernen Sie den Auswurfschutz, wenn Sie mit der Mulchfunktion mähen möchten.
Hinweis: Verwenden Sie den Grasfangkorb nicht!

Wichtig: Denken Sie daran, den Mulchkeil zu entfernen, wenn Sie den Grasfangkorb benutzen.

Seitlicher Auswurfschutz: 9

1. Ziehen den Stift und heben Sie den seitlichen Schutz oben an und führen Sie den seitlichen Auswurfschutz ein. Führen Sie dann den Mulchkeil in den hinteren Auswurf ein, um mit der seitlichen Auswurf Funktion zu mähen. Hinweis: Verwenden Sie den Grasfangkorb nicht!

Bowdenzug-Einstellungen

Folgende Bowdenzüge müssen möglicherweise neu justiert werden: Abbildung 10

1. Antriebs-Bowdenzug
2. Motorbrems-Bowdenzug

Einstellung des Antriebs-Bowdenzugs: Abbildung 10A

Wenn der Antriebs-Bowdenzug durchhängt, können Sie das einfach durch Anziehen oder Lösen der Schraube am Bowdenzug beheben.

1. Drehen im Uhrzeigersinn - Bowdenzug lösen.
2. Drehen gegen den Uhrzeigersinn - Bowdenzug spannen.

Einstellung des Motorbrems-Bowdenzugs: Abbildung 10B

Wenn der Motorbrems-Bowdenzug durchhängt, können Sie das einfach durch Anziehen oder Lösen der Schraube am Motorblock beheben.

Betrieb

Prüfen Sie immer vor dem Start den Ölstand und füllen Sie gegebenenfalls nach! Lesen und befolgen Sie die Anweisungen im beiliegenden Startführer!

Der Ölstand sollte auf dem Messstab immer zwischen Min. und Max. liegen. Füllen Sie SAE-30-Öl nach. Es sollten insgesamt 0,4 Liter Öl im Motor sein. Verwenden Sie für den Motor nur bleifreies E5-Benzin. Überfüllen Sie den Tank nicht.

Start: Starten Sie den Rasenmäher niemals direkt auf hohem Gras.

Starten mit Seilzug mit Einspritzknopf, Abb. 11

1. Drücken Sie mehrmals den Einspritzknopf; drücken Sie zunächst 1-3 mal und danach nötigenfalls noch weitere 3-5 mal.
Hinweis: Der Motor kann nicht "absaufen"
2. Betätigen Sie den Bügel der Motorbremse; dadurch wird die Motorbremse gelöst.
3. Ziehen Sie vorsichtig am Seilzugstarter, bis Sie einen Widerstand im Seil spüren; ziehen Sie dann schnell und kräftig. Lassen Sie den Seilzugstarter niemals los, sondern lassen Sie ihn vorsichtig wieder zur Startposition zurücklaufen.
4. Betätigen Sie den Bügel für den Eigenantrieb, um mit dem Mähen zu beginnen (nur selbstfahrende Modelle).

Hinweis: Solange der Mäher betrieben wird, muss der Motorbremsbügel betätigt werden.

Stoppen:

1. Lassen Sie die Bügel für Motorbremse und Eigenantrieb los, um den Rasenmäher und den Motor auszuschalten!

Hinweis: Die Messer drehen sich nach dem Stoppen noch bis zu 3 Sekunden lang weiter.

Schnitthöheneinstellung

Siehe Abbildung 12+13

Der Rasenmäher hat 6 verschiedene Schnitthöhenpositionen von 25 mm bis 75 mm. Die Schnitthöhe wird sowohl an den Hinterrädern als auch am Vorderrad eingestellt.

Vorderradsperrung: Abbildung 1, D

Das Vorderrad kann schwenkbar sein, was eine gute Manövrierfähigkeit beim Schneiden um Gebet, Bäume und dergleichen ergibt. Die Richtung des Vorderrads kann jedoch auch gesperrt werden, so dass es nur gerade verläuft. Ändern Sie die Position, indem Sie die Verriegelung nach oben ziehen und in die neue Position drehen, und dann die Verriegelung wieder lösen, so dass sie klickt.

Wasserdüse

An der linken Seite des Mähergehäuses ist eine Wasserdüse zum Waschen des Mähwerks. Siehe Abbildung 14.

- Bei Verwendung des Wassereinflaßes muss die Maschine in die niedrigste Höheneinstellung gestellt werden und sich auf einem Rasen befinden. So bleibt das Wasser unter dem Deck.
- Bringen Sie einen Schlauch an der Düse an.
- Stellen Sie das Wasser an und starten Sie den Motor.
- Das Drehen der Messer sorgt dafür, dass das Wasser die Unterseite des Gehäuses reinigt.

⚠ Bei Nichtbeachtung dieser Anweisung kann das Wasser auf das Getriebe und die Kupplungskabel spritzen, wodurch das Risiko von Korrosion und Kabelschäden steigt. Die Garantie erstreckt sich nicht auf diese!

Hinweis: Sie erhalten die besten Ergebnisse, wenn Sie das Mähwerk gleich nach jedem Mähen mit der Wasserdüsenfunktion reinigen. Bei angetrocknetem Gras funktioniert die Reinigung nicht optimal.

Ölwechsel

Das Öl sollte nach 5 Stunden zum ersten Mal gewechselt werden und danach einmal jährlich.

Sie benötigen dazu ein Ölablassset.
Teilenummer: 40-11336

Öl und Ölablassset sind nicht im Lieferumfang enthalten

Verwenden Sie das Ölablassset folgendermaßen:

1. Stellen Sie den Motor an und lassen Sie ihn maximal 5 Minuten warmlaufen. Im warmen Motor wird das Öl flüssiger. Der Motor darf nicht heiß sein. In diesem Fall besteht Verbrennungsgefahr. Lassen Sie den Motor abkühlen bis er nur noch warm ist.
2. Schalten Sie nun den Motor aus. Tragen Sie für die nachfolgenden Arbeiten eine Schutzbrille und entsprechende Schutzkleidung!
3. Saugen Sie das warme Öl durch die Öleinfüllöffnung ab. Verwenden Sie dazu die Spritze aus dem Ölablassset. Verwenden Sie den Schlauch, um die Ölwanne zu erreichen.
4. Füllen Sie das Altöl in einen leeren Behälter um.
5. Füllen Sie den Motor mit SAE-30-Öl (0,4 Liter).
6. Prüfen Sie den Ölstand mit dem Messstab. (Min / Max)

Denken Sie daran, das Altöl umweltgerecht zu entsorgen. Beauftragen Sie Ihr örtliches Recycling-Zentrum.

Luftfilter

Bitte inspizieren und reinigen Sie die Luftfilter regelmäßig. Wenn die Filter nicht über einen längeren Zeitraum gereinigt worden sind, beeinflusst dies die Motorkraft, den Abgasausstoß und den Verschleiß negativ.

Siehe Illustration 15

1. Reinigen Sie den Luftfilterkasten, bevor dieser geöffnet wird.
2. Schalten Sie die obere Abdeckung aus.
3. Entfernen und überprüfen Sie vorsichtig das Filterelement. Achten Sie darauf, dass kein Schmutz in den Ansaugtrakt des Motors kommt.
4. Reinigen Sie den schwarzen Schaumstofffilter mit Seifenwasser.
5. Pressen Sie das Wasser aus dem Schaumstofffilter, bis dieser trocken ist. Fügen Sie ein paar Tropfen SAE-30 Öl auf den Schaumstofffilter. Pressen Sie den Filter noch einmal aus, um überschüssiges Öl herauszudrücken. Montieren Sie das Filterelement und den Schaumstofffilter.
6. Prüfen Sie, ob alle Komponenten wieder korrekt angebracht und der Luftfilterkasten, wie in der Abbildung gezeigt, geschlossen ist.

Messer

Überprüfung des Messers

- Achten Sie darauf, dass der Motor ausgeschaltet und der Zündkerzenstecker abgezogen ist.
- Kippen Sie den Rasenmäher mit dem Vorderteil nach oben.
- Überprüfen Sie das Messer auf Beschädigungen, Risse oder übermäßigen Rost oder Korrosion.
- Stellen Sie sicher, dass die Messerhalteschraube richtig angezogen ist.

Hinweis: Ein stumpfes Messer kann geschärft werden! Ein verschlissenes, verbogenes, gerissenes oder anderweitig beschädigtes Messer muss ersetzt werden!

Demontage des Messers: Siehe Abbildung 16

Wenn Sie das Messer zum Schärfen oder Ersetzen entfernen, müssen Sie schwere Handschuhe zum Schutz Ihrer Hände verwenden.

1. Lösen Sie die Messerhalteschraube. Verwenden Sie ein Stück Holz, um das Messer am Drehen zu hindern.
2. Entfernen Sie die Schraube, das Messer und die Messerhalterung in dieser Reihenfolge.
3. Schärfen Sie das Messer oder ersetzen Sie es.
4. Befestigen Sie Messerhalterung, Messer, Unterlegscheibe und Schraube in dieser Reihenfolge.
5. Ziehen Sie die Messerhalteschraube sorgfältig mit 50 Nm an. Verwenden Sie ein Stück Holz, um das Messer am Drehen zu hindern.

Warnhinweis: Das Messer muss so geschärft werden, dass es ausgewuchtet ist. Es können sonst Schwingungen auftreten, die den Motor beschädigen. Beschädigungen am Motor wegen fehlerhaften Schärfens sind von der Garantie ausgeschlossen. Wir empfehlen deshalb, das Messer in einem Kundendienstzentrum schärfen zu lassen.

Wartung der Zündkerze

Siehe Abbildung 17

1. Ziehen Sie den Zündkerzenstecker ab.
2. Entfernen Sie Schmutz und Rückstände von der Zündkerze mit einer Bürste.
3. Lösen Sie die Zündkerze mit einem Zündkerzenschlüssel.
4. Kontrollieren Sie die Isolierung.
5. Reinigen Sie die Zündelektroden mit einer Stahlbürste.
6. Messen Sie den Abstand zwischen den Elektroden. Achten Sie dabei darauf, dass die Elektroden nicht beschädigt werden. Der Abstand muss 0,7 bis 0,8 mm betragen.
7. Setzen Sie die Zündkerze wieder ein. Eine beschädigte Kerze muss ersetzt werden.
8. Stecken Sie den Zündkerzenstecker wieder auf.

Aufbewahrung und Wartung

Der Rasenmäher sollte laufend inspiziert werden:

Überprüfen Sie regelmäßig Schrauben, Muttern und Gehäuse. Sorgen Sie dafür, dass das Messer stets scharf ist. Es empfiehlt sich, das Messer mind. alle zwei Jahre auszutauschen. Es wird empfohlen, den Rasenmäher einmal pro Jahr zur Inspektion zu einem autorisierten Fachhändler zu bringen.

Aufbewahrung: Nach Gebrauch sollte der Rasenmäher an einem trockenen, sauberen Ort aufbewahrt werden. Nach jeder Benutzung ist eine Reinigung vorzunehmen. Gras und Schmutz sind laufend von der Gehäuseunterseite zu entfernen. Zum Reinigen sollte des Rasenmähers vorn hochgekippt werden (max. 45°). Wird er zur Seite gekippt, ist darauf zu achten, dass Vergaser und Luftfilter nach oben zeigen, weil sonst evtl. auslaufendes Öl den Motor beschädigen kann. Denken Sie unbedingt daran, vor Wartungsarbeiten den Zündkerzenstecker abzuziehen.

Aufbewahrung im Winter: Den Benzintank vollständig entleeren, dann den Motor so lange laufen lassen, bis das Benzin im Vergaser verbraucht ist. Den Zündkerzenstecker abziehen. Die Zündkerze herausdrehen und einen Esslöffel Motoröl in die Zündkerzenöffnung geben. Zum Verteilen des Öls an der Startschnur ziehen. Danach die Zündkerze wieder einschrauben, nicht aber den Zündkerzenstecker aufsetzen. Angaben zum Ölwechsel: siehe oben. Abschließend wird der Rasenmäher gründlich gereinigt. Tauchen Sie einen Lappen in Öl ein und schmieren Sie die verschiedenen Teile und Oberflächen (Rostschutz).

Standard-Gewährleistungsbedingungen

Die Gewährleistungsfrist beträgt zwei Jahre für private Endanwender in EU-Ländern.

Bei kommerzieller Nutzung beträgt die Gewährleistungsfrist nur ein Jahr.

Die Gewährleistung deckt Material- und/oder Herstellungsfehler ab.

Einschränkungen und Anforderungen

Normaler Verschleiß und Austausch von Verschleißteilen fallen NICHT unter die Gewährleistungsregelung.

Verschleißteile, die NICHT über einen Zeitraum von mehr als 12 Monaten abgedeckt sind:

- Messer
- Kabel
- Riemen
- Sicherungen
- Schalter
- Membrane/Dichtungen
- Zündkerzen
- Motorflüssigkeiten (Öl, Benzin)
- Starterkabel
- Filter
- Akkus: Wenn die Batterie nicht ordnungsgemäß gelagert wurde (d. h. frostfrei und alle drei Monate aufgeladen), wird die Lebensdauer für nur 6 Monate garantiert.

Wenn Sie den Motor ohne Öl starten, entstehen irreparable Schäden, die von der Garantie ausgeschlossen sind.

Die Gewährleistung erstreckt sich NICHT über Schäden/Mängel hervorgerufen durch:

- Mangelnde Wartung und Instandhaltung
- Strukturelle Veränderungen
- Ungewöhnliche äußere Bedingungen
- Schäden an Karosserie, Mähdeck, Lenker usw.
- Unsachgemäße Verwendung oder Überladung
- Verwendung von falschem Öl, Benzin oder anderen Flüssigkeiten, die den in der Bedienungsanleitung empfohlenen widersprechen.
- Schlechtes oder verunreinigtes Benzin, das die Verunreinigung des Kraftstoffsystems zur Folge hat
- Verwendung von nicht originalen Ersatzteilen.
- Andere Bedingungen, für die Texas nicht verantwortlich gemacht werden kann.

Inwieweit es sich bei einem Schaden um einen Garantiefall handelt oder nicht, wird von einer autorisierten Fachwerkstatt entschieden. Ihre Einkaufsquittung gilt als Garantieschein, weshalb sie sorgfältig aufbewahrt werden sollte.

BEACHTEN SIE: Beim Kauf von Ersatzteilen oder der Anfrage nach Garantiereparaturen geben Sie bitte immer Jahre, Modell- und Seriennummer an. Sie sind auf dem CE-Etikett auf der Maschine zu finden!

** Wir behalten uns das Recht vor, Bedingungen zu ändern und übernehmen keinerlei Haftung für Druckfehler*

IT Manuale d'Istruzioni

Illustrazioni	2
Pittogrammi di Sicurezza.....	6
Norme di Sicurezza	20
Identificazione delle parti.....	21
Montaggio	21
Regolazione dei cavi di azionamento	22
Utilizzo.....	22
Regolazione dell'altezza di taglio	22
Ugello per il lavaggio del piatto di taglio	22
Cambio olio	23
Filtro dell'aria	23
Lama	23
Candela di accensione	23
Stoccaggio e manutenzione	23
Termini e condizioni della garanzia	24
Specifiche Tecniche	31
Ricerca guasti	36
Dichiarazione di conformità UE	38

Norme di Sicurezza

Generale

- ⚠ Non mettere mani o piedi vicino o sotto le parti rotanti.
- ⚠ Leggere attentamente questo manuale. Assicurarsi di avere familiarità con i diversi controlli, impostazioni e comandi del tagliaerba.
- ⚠ Avere familiarità su come fermare l'unità e assicurarsi di conoscere i comandi di arresto d'emergenza.
- ⚠ Non permettere mai ai bambini o alle persone che non hanno familiarità con questo manuale d'istruzioni di utilizzare il tagliaerba. Si noti che le normative locali possono limitare l'età dell'operatore.
- ⚠ Se non vi sentite bene, siete stanchi o avete consumato alcol o droghe, non azionate la macchina.
- ⚠ Ispezionare sempre la macchina prima dell'uso e assicurarsi che non vi siano parti usurate o danneggiate.
- ⚠ Si consiglia di sostituire l'intero set di dadi e bulloni usurati o danneggiati per preservare l'equilibrio e la sicurezza della macchina.
- ⚠ L'operatore della macchina è responsabile della sicurezza delle altre persone.
- ⚠ Non utilizzare mai l'apparecchio vicino a bambini o animali.
- ⚠ L'operatore della macchina è ritenuto responsabile di eventuali incidenti e della sicurezza delle altre persone e cose.
- ⚠ Ispezionare accuratamente l'area di lavoro e se necessario rimuovere eventuali ostacoli o oggetti pericolosi.
- ⚠ Non fare rifornimento di benzina in ambienti chiusi o con il motore acceso.
- ⚠ La benzina fuoriuscita è estremamente infiammabile, non fare mai rifornimento a motore ancora caldo.
- ⚠ Asciguare l'eventuale benzina versata prima di avviare il motore. La benzina fuoriuscita su un motore caldo può causare un incendio o un'esplosione!
- ⚠ Sono necessari stivali con soles antiscivolo con rivestimento in acciaio. Evitare di indossare abiti larghi.

Utilizzo

- ⚠ Dopo aver urtato sassi, legno o altri oggetti, arrestare immediatamente il motore, rimuovere il cappuccio della candela e ispezionare accuratamente la macchina per verificare l'eventuale presenza di danni. Riparare il danno prima di continuare.
- ⚠ Se la macchina dovesse iniziare a vibrare in modo anomalo, arrestare il motore e verificare immediatamente la causa. La vibrazione è generalmente un'avvertimento di possibile.
- ⚠ Spegner sempre il motore e assicurarsi che tutte le parti mobili si siano completamente fermate prima di effettuare riparazioni, regolazioni o ispezioni.
- ⚠ Esercitare la massima cautela quando si opera su pendii.
- ⚠ Non azionare mai la macchina a velocità elevata.
- ⚠ Non sovraccaricare la capacità della macchina cercando di spingerla ad una velocità troppo elevata.
- ⚠ Non trasportare passeggeri.
- ⚠ Non permettere mai a nessun di passare davanti alla macchina.
- ⚠ Far funzionare la macchina solo alla luce del giorno o in aree completamente illuminate.
- ⚠ Assicurare un punto d'appoggio stabile e mantenere sempre una presa salda sulle maniglie. Si prega di procedere a passo d'uomo e non correre mai.
- ⚠ Non utilizzare la macchina a piedi nudi o con sandali.
- ⚠ Esercitare la massima cautela quando si cambia direzione sui pendii.
- ⚠ Non tentare mai di effettuare alcuna regolazione mentre il motore è in funzione.
- ⚠ Usare estrema cautela quando si inverte o si tira indietro la macchina.
- ⚠ Non far mai funzionare il motore all'interno o in aree con scarsa ventilazione. I fumi di scarico del motore contengono monossido di carbonio. La mancata osservanza può causare gravi lesioni o morte.
- ⚠ A causa delle vibrazioni dell'impugnatura, l'uso prolungato nel tempo può causare la formazione di dita bianche.
Se si avverte affaticamento nelle braccia, nelle mani o nelle dita - o se compaiono segni visibili di dita bianche, il lavoro dovrebbe essere interrotto immediatamente, e si dovrebbe prendere un tempo sufficiente di pausa per il recupero. Si consiglia di non utilizzare la macchina per più di 1 ora e mezzo consecutiva.

Benzina e rifornimento

- ⚠ Usare estrema cautela nel maneggiare la benzina.
- ⚠ La benzina è estremamente infiammabile e i fumi sono esplosivi e possono causare gravi lesioni se la benzina viene versata sulla pelle o sui vestiti. Sciacquarsi bene e cambiarsi immediatamente i vestiti!
- ⚠ Utilizzare una tanica per la benzina omologata a questo scopo. Non utilizzare bottiglie di bibite o simili!
- ⚠ Spegner tutte le sigarette, sigari, pipe e altre fonti di accensione.
- ⚠ Non fare mai rifornimento di carburante in un lugo chiuso o poco ventilato.
- ⚠ Lasciare raffreddare il motore prima di effettuare il rifornimento.

- ⚠ Riempire il serbatoio del carburante fino a 2,5 cm al di sotto del bocchettone del serbatoio per lasciare spazio all'espansione del carburante.
- ⚠ Dopo il rifornimento, assicurarsi che il tappo sia ben stretto.
- ⚠ Non utilizzare mai la funzione di blocco della pistola a benzina durante il rifornimento.
- ⚠ Non fumare durante il rifornimento.
- ⚠ Non fare mai rifornimento di benzina all'interno di un edificio o dove i fumi della benzina possono entrare in contatto con fiamme libere.
- ⚠ Tenere la benzina e il motore lontano da apparecchi, luci pilota, barbecue, apparecchi elettrici, utensili elettrici, ecc.

Manutenzione e stoccaggio

- ⚠ Il motore deve essere arrestato quando si effettuano operazioni di manutenzione e pulizia, quando si cambiano gli accessori e durante il trasporto.
- ⚠ Controllare regolarmente che tutti i bulloni e i dadi siano serrati. Se necessario, serrare nuovamente.
- ⚠ Il motore deve essere completamente raffreddato prima di riporlo al chiuso o di coprirlo.
- ⚠ Se la macchina non viene utilizzata per un certo periodo di tempo, si prega di fare riferimento alle istruzioni contenute in questo manuale.
- ⚠ Mantenere o sostituire le etichette di sicurezza e le istruzioni, se necessario.
- ⚠ Utilizzare solo ricambi o accessori originali. Se non si utilizzano parti di ricambio o accessori originali, la responsabilità non viene più applicata.

Varie

- ⚠ Il motore non è pre-caricato con olio.
- ⚠ Prima di ogni avviamento controllare il livello dell'olio motore.
- ⚠ I dispositivi di comando montati in fabbrica, come il cavo della frizione montato sull'impugnatura, non devono essere rimossi o modificati.
- ⚠ Svuotare il serbatoio del carburante solo all'aperto. La benzina è estremamente infiammabile e i fumi sono esplosivi.
- ⚠ Assicurarsi che la macchina sia correttamente fissata quando viene trasportata.

Il tosaerba è prodotto secondo i più recenti requisiti di sicurezza. Questi includono un freno alla lama che arresta il motore e la lama in 3 secondi da quando la lama si ferma. Ogni precauzione è efficace solo quando viene seguita esattamente. Utilizzare la seguente descrizione quando si monta il tosaerba.

Identificazione delle parti

Vedi Illustrazione 1

Avviso: le illustrazioni possono variare a seconda del vostro modello.

Motore

1. Avviamento a strappo.
2. Serbatoio del carburante.
3. Filtro dell'aria.
4. Pompa della benzina.
5. Carburatore.
6. Copertura del motore.
7. Silenziatore.
8. Freno motore.
9. Asta di controllo del livello olio.

Tosaerba

- A. Comando per la trazione*.
- B. Comando del freno motore.
- C. Avviamento a strappo.
- D. Blocco della ruota anteriore
- E. Regolazione in altezza perhjul
- F. Protezione di scarico laterale/mulching guard
- G. Raccogliatore d'erba
- H. Ruote posteriori regolabili in altezza
- I. Coperchio indicatore
- J. Maniglie a chiusura rapida
- K. Portacorda di partenza

* Solo modello 4275TR

Montaggio

Disimballaggio:

Rimuovere il tosaerba dalla scatola estraendolo lateralmente. La scatola contiene:

- Tosaerba
- Raccogliatore
- Manubrio dei comandi

Attenzione: Assicurarsi che i cavi non siano schiacciati o rovinati.

Montaggio del manubrio: Illustrazione 2+3

Allineare l'impugnatura superiore con l'impugnatura inferiore.

Chiudere la maniglia A per bloccare il manubrio.

Montare il manubrio sul telaio del tosaerba, utilizzando i bulloni in dotazione.

Passare il cavo e fissarlo con il serracavi.

Montaggio della ruota anteriore: Illustrazione 4

- A. Inserire i bulloni nei fori superiori.
- B. Montare le rondelle e i dadi sul lato verticale.

Montaggio del cavo del freno motore:

1. Spingere delicatamente in avanti il manubrio superiore
2. Inserire il cavo del freno motore dall'esterno, nel foro della staffa sul manubrio e bloccare.

Montaggio del cavo di trazione (4275TR):

1. Spingere delicatamente il manubrio inferiore verso il basso
2. Inserire il cavo di azionamento dall'interno, nel foro della staffa sul manubrio e bloccare.

Montaggio della manopola dell'avviamento a strappo: Illustrazione 5

1. Spingere il comando del freno motore (B) e tenerlo premuto per far rilasciare il cavo di avviamento del motore.
2. Tirare delicatamente il cavo di avviamento (D) dal motore (il manubrio del freno motore DEVE essere tenuto premuto).
3. Fissare l'impugnatura di avviamento sulla cremagliera (C) del manubrio.
4. Rilasciare il manubrio del freno motore e l'impugnatura di avviamento.

Montaggio del raccogliatore per l'erba:

Illustrazione 6+7

1. Fissare il telaio del raccogliatore sul sacco. Il raccogliatore è dotato di un pratico indicatore di

livello per controllare quando deve essere svuotato.

Funzione mulching: Illustrazione 8

1. Inserire il tappo mulching posteriormente e chiudere lo scarico laterale se si desidera falciare con la funzionalità mulching.
NB Durante l'utilizzo del mulching non utilizzare il raccoglitore.

Importante: Ricordarsi di rimuovere il tappo posteriore mulching quando si usa il raccoglitore.

Protezione di scarico laterale: Illustrazione 9

1. Tirare il perno e sollevare la protezione laterale e inserire la protezione di scarico laterale. Quindi inserire il tappo di pacciamatura nello scaricatore posteriore per falciare con funzione di scarico laterale. NB Non utilizzare il raccoglitorba

Regolazione dei cavi di azionamento

Prima di utilizzare la macchina, si dovrebbe sempre controllare la regolazione dei cavi. I cavi devono essere controllati tirando completamente i comandi e controllando se il cavo è ben teso. In caso contrario, è necessario tirarlo. Se il comando non può essere tirato completamente il cavo deve essere allentato.

Dopo la prima stagione si consiglia di controllare la tensione dei cavi che durante l'utilizzo possono allentarsi.

Per la regolazione possono essere necessari i seguenti cavi: Illustrazione 10

1. Cavo per la trazione.
2. Cavo per il freno motore.

Regolazione del cavo di azionamento: Illustrazione 10A

Se si verifica un allentamento del cavo di trazione questo può essere risolto semplicemente stringendo o allentando il bullone del cavo.

1. Per serrare ruotare in senso orario - allentare il cavo.
2. Per serrare ruotare in senso antiorario - serrare il cavo.

Regolazione del cavo del freno motore: Illustrazione 10B

Se si verifica un allentamento del cavo del freno motore questo può essere risolto semplicemente stringendo o allentando il bullone sul blocco motore.

Utilizzo

Controllare e rabboccare sempre l'olio prima dell'accensione!

Leggere attentamente le istruzioni fornite in questa guida!

Il livello dell'olio deve essere sempre compreso tra il minimo e il massimo sull'asta di controllo del livello. Riempire con olio SAE-30. Il serbatoio dell'olio motore contiene 0,4 litri di olio. Utilizzare solo benzina senza piombo E5. Non riempire mai troppo il serbatoio.

Nota bene: Non avviare mai il tosaerba su erba troppo lunga.

Avvio a strappo: Illustrazione 11

1. Premere la pompa della benzina per 1-3 volte e se necessario ripetere per altre 3-5 volte.
Nota: non è possibile ingolfare il motore.
2. Tenere premuto il comando del freno motore per sbloccarlo.
3. Tirare delicatamente l'avviamento a strappo fino a sentire una resistenza nella corda, quindi tirare velocemente e con energia. Non rilasciare mai l'avviamento a strappo troppo velocemente ma accompagnarlo nella posizione di partenza.
4. Premere il comando della semovenza per iniziare a muoversi (solo modelli semoventi).

Nota: Finché la falciatrice è in funzione, il freno anteriore della barra deve essere innestato.

Arrestarsi:

1. Rilasciare il freno motore e la barra della semovenza per spegnere la falciatrice e il motore.

Nota: Le lame continuano a ruotare fino a 3 secondi dopo l'arresto.

Regolazione dell'altezza di taglio

Vedi illustrazione 12+13

Il tosaerba ha 6 diverse posizioni di altezza di taglio da 25 mm a 75 mm. L'altezza di taglio viene regolata sia sulle ruote posteriori che su quella anteriore.


Fissaggio della ruota anteriore: Illustrazione 1, D

La ruota anteriore può essere pivotante, il che conferisce una buona manovrabilità quando si taglia intorno ad aiuole, alberi, ecc. oppure fissa solo in avanti. La posizione del bocco della ruota si regola tirando la serratura e ruotandola nella posizione desiderata.

Ugello per il lavaggio del piatto di taglio

Il piatto di taglio è dotato sul lato sinistro di un ugello per il lavaggio dello stesso. Vedere l'illustrazione 14.

- Quando si utilizza l'ugello dell'acqua il tosaerba deve essere nella posizione regolazione di altezza di taglio più bassa e posizionata sul prato. In questo modo ci si assicura che l'acqua di lavaggio rimanga sotto il piatto di taglio durante la pulizia.
- Attaccare un tubo flessibile all'ugello.
- Accendere l'acqua e avviare il motore.
- Le rotazioni della lama assicura che l'acqua pulisca la parte inferiore del piatto di taglio.

 Se non si seguono le istruzioni di cui sopra, l'acqua può schizzare sul cambio e sul cavo della frizione, aumentando il rischio di corrosione e di danni ad entrambe le parti. Questi danni non sono coperti dalla garanzia!

Nota: Per ottenere un risultato ottimale si consiglia di pulire il piatto di taglio con l'ugello dell'acqua subito dopo ogni falciatura. Se l'erba si asciuga e si secca nel piatto di taglio il lavaggio risulterà più complicato.

Cambio olio

L'olio motore deve essere cambiato una prima volta dopo 5 ore di lavoro, poi successivamente almeno 1 volta all'anno.

Avrete bisogno di un kit di estrazione dell'olio. Art. no. 40-11336

Il kit di estrazione dell'olio e l'olio motore non sono inclusi con l'acquisto del vostro tosaerba.

Utilizzare un kit di estrazione e procedere come segue:

1. Accendere il motore e lasciarlo girare per 5 minuti o fino a quando il motore è caldo. Un motore caldo fluidifica l'olio e lo rende più facile da estrarre.
2. Aspirare l'olio attraverso il serbatoio dell'olio utilizzando la siringa fornita con il kit di estrazione dell'olio. Utilizzare il tubo flessibile per raggiungere il fondo della coppa.
3. Trasferire l'olio usato in un contenitore vuoto.
4. Riempire il motore con olio SAE-30 (0,4 litri).
5. Controllare il livello dell'olio con l'astina di livello. (Min / Max)

Ricordatevi di smaltire l'olio usato in modo che non danneggi la natura conferendolo nei luoghi di stoccaggio previsti dalla legge.

Filtro dell'aria

Il filtro dell'aria deve essere ispezionato e pulito regolarmente. Se il filtro non viene pulito per lungo tempo, la potenza del motore si riduce.

Vedi illustrazione 15

1. Pulire intorno al filtro dell'aria prima di rimuovere il tappo.
2. Svitare il coperchio superiore.
3. Rimuovere con attenzione il filtro e ispezionarlo. Fare attenzione che non entri sporcizia nel motore.
4. Lavare l'elemento in schiuma nera sul lato destro in acqua calda e sapone.
5. Strizzare l'acqua dall'elemento di schiuma e lasciare asciugare. Mettere qualche goccia di olio SAE-30 sul filtro per inumidirlo leggermente. Spremere con attenzione l'olio in eccesso dall'elemento di schiuma e riattaccare.
6. Si prega di notare che tutte le parti sono montate correttamente e correttamente chiuse, come mostrato in figura.

Lama

Ispezione della lama

- Inclinare il tosaerba con la parte anteriore verso l'alto.
- Ispezionare la lama per verificare che non ci siano danni, crepe, ruggine o corrosione eccessiva.
- Controllare che il bullone della lama sia serrato.

Nota: una lama opaca può essere affilata! Ma una lama usurata, piegata, incrinata o altrimenti danneggiata deve essere sostituita.

Rimozione della lama: vedi illustrazione 16

Se si rimuove la lama per affilarla o sostituirla, è necessario utilizzare una chiave dinamometrica e alcuni guanti da lavoro pesanti per proteggere le mani.

1. Allentare il bullone della lama. Utilizzare un pezzo di legno per bloccare la lama evitando che giri.
2. Rimuovere il bullone, la rondella, la lama e il supporto della lama in quest'ordine.
3. Affilare o sostituire la lama.
4. Inserire il supporto della lama, la lama, la rondella e il bullone in quest'ordine.
5. Serrare il bullone di blocco della lama con 50 Nm. Utilizzare un pezzo di legno per evitare che la lama giri.

Attenzione: Una lama deve essere affilata in modo che sia bilanciata al 100 %, altrimenti può causare vibrazioni che potrebbero danneggiare il motore. I danni al motore dovuti ad un'affilatura difettosa non sono coperti da garanzia. Si consiglia pertanto di far affilare la lama da un centro di assistenza autorizzato.

Candela di accensione

Vedi illustrazione 17

1. Rimuovere la candela di accensione.
2. Spazzolare via la sporcizia dalla candela.
3. Utilizzare una chiave per candele di accensione per allentare la candela.
4. Controllare che l'isolamento sia intatto.
5. Pulire la candela con una spazzola metallica.
6. Misurare l'elettrodo, facendo attenzione a non danneggiarlo.
7. La distanza deve essere tra 0,7 e 0,8 mm.
8. Se la candela non è danneggiata, rimontarla o sostituirla.
9. Riattaccare la candela di accensione.

Stoccaggio e manutenzione

Manutenzione del vostro tosaerba: controllare tutti i bulloni, le viti, i dadi e il piatto di taglio. Smontare la lama e il coperchio di plastica del piatto di taglio per effettuare una pulizia regolare. Assicurarsi sempre che la lama sia affilata. È una buona idea portare il vostro tosaerba ad un controllo annuale di manutenzione presso il vostro centro assistenza autorizzato. Consultate il centro di assistenza più vicino a voi all'indirizzo www.texas.dk.

Stoccaggio: Si consiglia di conservare il vostro tosaerba in una stanza asciutta e pulita. Pulire la macchina dopo ogni utilizzo. L'erba e la sporcizia devono essere rimossi dalla parte inferiore del piatto di taglio. Ribaltando il tosaerba (per la pulizia) si raccomanda di inclinare la parte anteriore verso l'alto (max. 45 gradi). Se lo si inclina lateralmente, il carburatore e il filtro dell'aria devono essere rivolti verso l'alto per evitare che l'olio motore si esaurisca e danneggi il motore. Fate attenzione a rimuovere la candela prima di effettuare qualsiasi manutenzione del tosaerba.

Rimessaggio invernale: Svuotare il serbatoio del carburante e far girare il motore finché la benzina nel carburatore non si esaurisce. Togliere la candela e aggiungere un cucchiaino di olio (olio motore) nel foro. Tirare lo starter per distribuire l'olio. Rimontare la candela, ma non la pipetta della candela. Cambiare l'olio come descritto nella sezione precedente. Spruzzare della lubrificazione a base di silicone nei cavi. Infine pulire accuratamente il tosaerba immergendo un panno nell'olio e lustrate le parti metalliche per evitare che si arrugginiscono.

Pulizia e lubrificazione delle ruote posteriori:

La pulizia e la lubrificazione delle ruote posteriori deve essere effettuata almeno una volta all'anno per garantire una maggiore durata. Se non viene eseguita alcuna manutenzione, la garanzia non coprirà queste parti.

Seguire la seguente procedura (per entrambe le ruote posteriori)*:

1. Rimuovere i copri ruota.
2. Svitare il dado.
- 3.
4. Tirare la rondella e la ruota.
5. Rimuovere l'anello di ritegno con un attrezzo adatto e la ruota a cremagliera.
6. Pulire l'albero/ruota del cricchetto per rimuovere il grasso vecchio e lo sporco.
7. Lubrificare con olio o grasso al silicone (per es. EP-0).
8. Montare di nuovo la ruota e il copri ruota.

* Vale solo per i modelli semoventi.

Termini e condizioni della garanzia

Il periodo di garanzia è di 2 anni per gli utenti privati nei paesi dell'UE.

I prodotti venduti per uso commerciale, hanno un periodo di garanzia di 1 anno.

La garanzia copre i difetti di materiale e/o di fabbricazione.

Restrizioni e requisiti

La normale usura e la sostituzione delle parti soggette ad usura NON sono coperte dalla garanzia.

Parti soggette ad usura, che NON sono coperte per più di 12 mesi:

- Lame
- Cavi
- Cinture
- Fusibili
- Interruttori
- Membrane / guarnizioni
- Candele di accensione
- Liquidi del motore (olio, benzina)
- Cavi di avviamento
- Filtri
- Batteria: Se la batteria non viene conservata correttamente (senza gelo e ricaricata ogni 3 mesi), la durata è garantita solo per 6 mesi.

Se si avvia il motore senza aggiungere olio, il motore sarà danneggiato e non potrà essere riparato e quindi non sarà coperto dalla garanzia.

La garanzia NON copre i danni/guasti causati da:

- Mancanza di servizio e manutenzione
- Modifiche strutturali
- Esposizione a condizioni esterne insolite
- Danni alla carrozzeria, alla coperta, alle maniglie, ai pannelli, ecc.
- Se la macchina è stata usata impropriamente o sovraccaricata
- Uso errato di olio, benzina o altri tipi di liquidi, che non sono raccomandati in questo manuale d'uso
- Benzina cattiva o sporca, che provoca la contaminazione del sistema di alimentazione
- Utilizzo di pezzi di ricambio non originali.
- Altre condizioni in cui il Texas non può essere ritenuto responsabile.

Il fatto che un caso sia o meno un reclamo in garanzia viene determinato in ogni caso da un centro di assistenza autorizzato.

La vostra ricevuta è la vostra nota di garanzia, per questo deve essere sempre conservata al sicuro.

RICORDATE: Per l'acquisto di pezzi di ricambio e per qualsiasi richiesta di riparazione in garanzia, il numero di art. (ad es. 900662XX), l'anno e il numero di serie devono essere sempre comunicati. Queste informazioni si trovano sulla targhetta CE situata sulla parte posteriore del piatto di taglio dietro il motore!

** Ci riserviamo il diritto di modificare le condizioni e non ci assumiamo alcuna responsabilità per eventuali errori di stampa*

Cuprins

Figuri	2
Simboluri de avertizare	6
Instructiuni de siguranta	25
Identificarea componentelor	26
Asamblare	26
Reglarea cablului	27
Functionare	27
Reglarea inaltimei de taiere.....	27
Duza de apa.....	27
Schimbarea uleiului	27
Filtrul de aer	28
Cutitul	28
Bujia	28
Depozitare si intretinere	28
Garantia produsului: termeni si conditii	29
Specificatii tehnice	32
Probleme tehnice	37
Declarație UE de conformitate	38

Instructiuni de siguranta

Pregatire

- ⚠ Nu puneti mainile sau picioarele in apropierea sau sub piesele rotative.
- ⚠ Cititi cu atentie acest manual. Asigurati-va ca sunteti familiarizat cu diferitele dispozitive de control, setari si manere ale echipamentului.
- ⚠ Trebuie sa cunoasteti modul de oprire al echipamentului si sa va asigurati ca sunteti familiarizat cu oprirea in caz urgenta.
- ⚠ Nu lasati copiii sau persoanele nefamiliarizate cu aceste instructiuni sa foloseasca echipamentul. Aveti grija, deoarece reglementarile locale pot limita varsta operatorului.
- ⚠ Daca va simtiti rau, obosit, ati consumat bauturi alcoolice sau droguri, nu folositi masina.
- ⚠ Intotdeauna verificati echipamentul inainte de utilizare. Asigurati-va ca nu sunt piese uzate sau deteriorate.
- ⚠ Inlocuiti elemente sau suruburi uzate sau deteriorate in seturi pentru a pastra echilibrul.
- ⚠ Utilizatorul echipamentului este responsabil de siguranta celorlalte persoane din zona de lucru.
- ⚠ Nu folositi masina langa animale sau copii.
- ⚠ Operatorul echipamentului este responsabil pentru orice accident sau pericol catre alte persoane sau bunurile acestora.
- ⚠ Inainte de a utiliza echipamentul, inspectati zona de lucru si indepartati orice obiecte straine.
- ⚠ Nu alimentati rezervorul in spatii interioare sau cand motorul functioneaza.
- ⚠ Combustibilul varsat este inflamabil, nu alimentati motorul cand acesta este inca fierbinte.
- ⚠ Stergeti combustibilul varsat inainte de pornirea motorului. Poate provoca un incendiu sau explozie!
- ⚠ Folositi echipament de protectie si incaltaminte antideparanta. Evitati purtarea de haine largi.

Functionare

- ⚠ Nu parasiti zona de siguranta in timp ce utilizati echipamentul; daca este necesar sa parasiti zona de siguranta, opriti motorul inainte de a pleca.
- ⚠ Daca ati lovit un obiect strain, opriti motorul imediat, scoateti fisa bujiei si verificati masina de daune. Reparati defectiunile inainte de a continua lucrul.
- ⚠ Daca echipamentul incepe sa vibreze in mod anormal, opriti motorul si verificati imediat cauza.

Vibratiile reprezinta, in mod obisnuit, un avertisment de defectiune.

- ⚠ Intotdeauna opriti motorul si asigurati-va ca toate piesele rotative s-au oprit complet inainte de a realiza orice reparatie, reglaje sau verificari.
- ⚠ Intotdeauna fiti foarte atent atunci cand lucrati pe pante.
- ⚠ Nu utilizati echipamentul intr-un ritm rapid.
- ⚠ **Nu suprasolicitati masina incercand sa lucrati la un ritm mai rapid.**
- ⚠ Nu transportati pasageri cu ajutorul echipamentului.
- ⚠ Aveti grija atunci cand echipamentul se deplaseaza inapoi.
- ⚠ Nu lasati persoane in fata echipamentului, cand acesta functioneaza.
- ⚠ Utilizati echipamentul numai in timpul zilei sau in zone foarte bine iluminate.
- ⚠ Aveti grija sa pastrati o pozitie stabila si sa tineti ferm de manere. Mergeti, nu alergati.
- ⚠ Nu utilizati echipamentul daca sunteti desculci sau incaltat cu sandale.
- ⚠ Aveti grija la schimbarea directiei pe pante.
- ⚠ Nu incercati sa faceti modificari, in timp ce motorul este pornit.
- ⚠ Aveti grija atunci cand doriti sa intoarcati sau sa trageți in spate echipamentul.
- ⚠ Nu porniti motorul in spatii interioare sau in zone slab ventilate. Gazele de esapament contin monoxid de carbon. Nerespectarea acestui avertisment poate provoca intoxicatii grave sau decesul.
- ⚠ Datorita vibratiilor de pe maner, nu se recomanda utilizarea indelungata. Daca se simte oboseala in brate, maini sau degete, lucrul cu echipamentul trebuie intrerupt imediat si trebuie luata o pauza de lucru suficient de lunga pentru a va recupera. Pentru a evita afectiuni la nivelul degetelor, fiecare utilizator trebuie sa opereze echipamentul timp de cel mult 1.5 ore pe zi.

Masuri de siguranta privind benzina

- ⚠ Aveti grija cand folositi benzina. Aceasta este foarte inflamabila, iar vaporii sunt explozibili.
- ⚠ Pot avea loc accidente grave atunci cand varsati benzina pe dumneavoastra sau pe haine. Spalati-va si schimbati hainele imediat!
- ⚠ Folositi numai recipiente pentru benzina aprobate. Nu folositi sticlele din plastic de la sucuri sau alte produse similare!
- ⚠ Stingeti toate tigarile, pipele si alte surse de aprindere.
- ⚠ Nu alimentati echipamentul in interiorul cladirilor.
- ⚠ Lasati motorul sa se raceasca inainte de re-alimentare.
- ⚠ Nu alimentati rezervorul de combustibil mai mult de 2,5 cm sub orificiul de alimentare, pentru a asigura spatiul necesar combustibilului pentru expansiune.
- ⚠ Puneti la loc capacul rezervorului si strangeti bine.
- ⚠ Nu folositi functia de blocare a dispozitivului de alimentare cu benzina in momentul realimentarii.
- ⚠ Fumatul este interzis in timpul alimentarii.
- ⚠ Nu alimentati in interiorul unei cladiri sau in spatii unde vaporii de benzina pot intra in contact cu o sursa de aprindere.
- ⚠ Tineti benzina si motorul departe de aparatele electrice, gratare electrice, scule electrice etc.
- ⚠ Daca trebuie sa drenati combustibilul din rezervor, acest lucru trebuie realizat in spatii exterioare.

Intretinere si depozitare

- ⚠ Motorul trebuie oprit in momentul realizarii intretinerii sau curateniei, cand schimbati unelte si cand este transportat prin alte mijloace decat cele proprii.
- ⚠ Verificati periodic daca toate suruburile si piulitele sunt fixate corespunzator. Strangeti, daca este necesar.
- ⚠ Motorul trebuie sa fie complet racit inainte de a-l depozita in spatii interioare sau acoperit.
- ⚠ Daca echipamentul nu a fost folosit o perioada mai lunga de timp, va rugam sa consultati instructiunile din acest manual.
- ⚠ Intretineti si inlocuiti etichetele de siguranta si instructiuni, in functie de nevoi.
- ⚠ Folositi doar piese de schimb si accesorii originale. In caz contrar certificatul de garantie nu mai este valabil.
- ⚠ Inlocuiti amortizoarele de zgomot defecte.

Observatii

- ⚠ Motorul nu este alimentat cu ulei din fabrica.
- ⚠ Verificati intotdeauna nivelul uleiului inainte de pornirea echipamentului.
- ⚠ Dispozitivele de control montate din fabrica, cum ar fi cablul de ambreiaj al manerului montat, nu trebuie demontate.
- ⚠ Drenarea rezervorului de combustibil trebuie realizata doar in spatii exterioare. Benzina este foarte inflamabila, iar vaporii sunt explozibili.
- ⚠ Asigurati-va ca masina este fixata corespunzator atunci cand este transportata pe o platforma, etc.
- ⚠ Avertizarile, precautiile si instructiunile cuprinse in acest manual de utilizare nu pot acoperi toate conditiile sau situatiile care pot aparea. Utilizatorul trebuie sa foloseasca bunul simt si sa aiba grija in momentul utilizarii echipamentului.

⚠ Masina de tuns iarba a fost fabricata conform celor mai recente cerinte de siguranta. Acestea includ o frana a cutitului care opreste motorul si cutitul in 3 secunde cand cutitul franeaza. Fiecare precautie este eficienta numai daca este respectata exact. Utilizati descrierea urmatoare atunci cand montati masina de tuns iarba.

Identificarea componentelor

A se vedea Figura 1

Observatie: Modelul real poate varia fata de imaginile prezentate.

Motor

1. Demaror
2. Rezervor combustibil
3. Filtru de aer
4. Buton de amorsare
5. Carburator
6. Capac motor
7. Esapament
8. Frana
9. Buson cu joja pentru ulei

Masina de tuns iarba

- A. Bara pentru actionare*
- B. Bara pentru frana motorului
- C. Demaror cu sfoara
- D. Fixare/blocare roata frontala
- E. Reglarea inaltimii ghidonului
- F. Evacuare laterala / aparatoare pentru maruntire
- G. Cutie colectoare pentru iarba

- H. Reglarea inaltimii rotilor din spate
- I. Capac indicator
- J. Blocare rapida a manetelor
- K. Suport pentru sfoara de pornire

* Doar modelul 4275TR

Asamblare

Desfacerea ambalajului:

Scoateti echipamentul din cutie, tragand-o intr-o parte.

Cutie contine:

- Masina de tuns iarba
- Cutie colectoare pentru iarba
- Ghidon

AVERTISMENT:

Asigurati-va ca nu sunt ciupite cablurile.

Montarea ghidonului: Figura 2+3

Ridicati manerul superior si aliniati-l la cel din partea inferioara. Fixati cele doua parti ale ghidonului cu ajutorul dispozitivelor de prindere.

Montati ghidonul la puntea masinii de tuns iarba cu ajutorul bolturilor, saibelor si piulitelor incluse.

Montarea rotii frontale: Figura 4

- A. Introduceti bolturile in orificiile superioare.
- B. Montati garniturile si piulitele pe latura verticala.

Montarea cablului de frana al motorului:

1. Impingeti usor inainte manerul superior.
2. Introduceti cablul de frana al motorului de la exterior, in orificiul suportului de la ghidon si fixati.

Montarea cablului de actionare (4275TR):

1. Impingeti cu grija manerul inferior in jos.
2. Introduceti cablul de actionare de la interior, in orificiul suportului de la ghidon si fixati.

Montarea demarorului cu recul (Figura 5):

1. Trageti bara de franare a motorului (B) si mentineti in pozitie pentru a elibera cablul de pornire de la motor.
2. Trageti cu grija cablul de pornire de la motor (D) (Bara de franare a motorului TREBUIE sa fie actionata si mentinuta in aceasta pozitie).
3. Atasati maneta de pornire pe cadrul barei maner.
4. Eliberati bara de franare a motorului si demarorul.

Montarea cutiei de colectare a ierbii: Figuri 6+7

- Desfaceti colectorul de iarba de pe cadru. Cutia de colectare a ierbii este prevazuta cu un indicator care arata daca cutia este plina cu iarba si necesita golirea.

Accesorii de maruntire a ierbii: Figura 8

- Introduceti accesoriul de maruntire a ierbii si scoateti aparatoarea de descarcare laterala, daca doriti sa taiati iarba cu functia de maruntire (mulcire).

Important: NU uitati sa indepartati accesoriul de maruntire a ierbii atunci cand folositi cutia colectoare.

Aparatoarea laterala de descarcare: Figura 9

1. Trageti stiftul si ridicati aparatoarea laterala si introduceti accesoriul de descarcare laterala. Dupa care introduceti accesoriul de maruntire in orificiul de descarcare din spate pentru a tunde iarba cu functia de descarcare laterala.

Observatie: NU folositi cutia de colectare a ierbii.

Reglarea cablului

Înainte de utilizarea echipamentului, trebuie întotdeauna verificat reglajul cablului.

Cablurile pot fi verificate prin acționarea completă a manetelor și verificat dacă cablul este strans. Dacă nu este, acesta trebuie strans. Dacă maneta nu poate fi acționată cu ușurință, cablul mai trebuie slăbit.

După primul sezon, este așteptat ca, cablurile să fie ajustate pentru o activare optimă, deoarece cablurile se pot întinde atunci când sunt utilizate.

Urmatoarele cabluri pot fi necesare pentru reajustare: Figura 10

1. Cablu de acționare
2. Cablu pentru frana motorului

Reglarea cablului de acționare: Figura 10A

În cazul în care constatați o slăbire a cablului de acționare, acest lucru poate fi remediat prin strangerea sau slăbirea surubului de pe cablu.

1. Strangeti rotund în sensul acelor de ceasornic – slăbirea cablului.
2. Strangeti rotund în sens invers acelor de ceasornic – strangerea cablului.

Reglarea cablului pentru frana motorului: Figura 10B
În cazul în care constatați o slăbire a cablului franei motorului, acest lucru poate fi remediat prin strangerea sau slăbirea surubului de pe blocul motor.

Functionare

Verificați nivelul uleiului înainte de pornirea motorului. Citiți și respectați instrucțiunile de utilizare incluse în ambalaj

Nivelul uleiului trebuie să fie întotdeauna între marcajul min. și max. de pe joja de ulei. Alimentati cu ulei SAE-30. Capacitate baie de ulei: 0.4L. Utilizați doar benzina fără plumb, cu cifra octanică 98/100 (E5), pentru motor.

Pornirea: Nu porniți mașina de tuns iarba direct pe iarba înaltă.

Recul cu pompa de amorsare: Figura 11

1. Apasați butonul de amorsare de câteva ori, prima dată apăsați de 1-3 ori, dacă este necesar, mai apăsați de 3-5 ori.
Nota: Aveți grijă să nu inecați motorul
2. Țineți maneta pentru frana motorului; aceasta va elibera frana motorului.
3. Trageti încet demarorul cu recul până simțiți o rezistență în sfoară, după care trageti repede și cu puternic. Nu lasați din mână demarorul cu recul, ci glisați-l cu grijă în poziția de pornire.
4. Țineți bara pentru auto-propulsie pentru a începe cosirea (doar la modelele cu auto-propulsie).

NOTA: În timpul utilizării mașinii de tuns iarba, bara pentru frana motorului trebuie să fie activată.

Oprirea:

Eliberați bara pentru frana motorului și cea pentru auto-propulsie pentru a opri mașina de tuns iarba și motorul.

NOTA: Cutitele vor continua să se rotească pentru încă 3 secunde după oprirea echipamentului.

Reglarea înălțimii de tăiere

A se vedea Figuri 12+13

Mașina de tuns iarba are 6 poziții diferite pentru înălțimea de tăiere, de la 25 mm la 75 mm. Înălțimea de tăiere. Înălțimea de tăiere este reglată atât la roțile din spate (cu maneta de reglare a înălțimii), cât și la roata din față.


Fixarea rotii frontale: Figura 1, D

Roata din față poate fi pivotantă, ceea ce oferă o bună manevrabilitate, atunci când tăiați iarba în jurul paturilor de flori, arborilor, etc. Direcția rotii din față, de asemenea, poate fi fixată, astfel încât să fie îndreptată doar spre înainte. Schimbarea poziției se face tragând dispozitivul de fixare și mutându-l într-o altă poziție, după care eliberarea acestuia pentru a se fixa în poziție.

Duza de apă

Partea stângă a punții mașinii de tuns iarba este echipată cu o duză de apă pentru spălarea punții. (Vezi figura 14)

- Atunci când utilizați duza de apă, echipamentul trebuie să fie în cea mai joasă poziție a înălțimii și poziționată pe sol. Astfel, se va asigura că apa rămâne sub punte atunci când curățați.
- Atașați un furtun la duza.
- Dați drumul la apă și porniți motorul.
- Rotățiile cutitelor vor asigura că apa va curăța partea inferioară a punții.

 Dacă instrucțiunile de mai sus nu sunt respectate, apa poate să patrundă la transmisie și la cablul ambreiajului, fapt care ar crește riscul de coroziune și de rupere a cablului. Garanția produsului nu va acoperi astfel de defecțiuni!

NOTA: Pentru cele mai bune rezultate, curățați puntea cu duza de apă imediat după fiecare cosire. Dacă iarba se usucă, această funcție nu va funcționa optim.

Schimbarea uleiului

Uleiul trebuie schimbat prima dată după 5 ore de funcționare, după care cel puțin 1 dată pe an.

Veti avea nevoie de un kit pentru extragerea uleiului. Numar articol: 40-11336.

Uleiul și kit-ul pentru extragerea uleiului nu sunt incluse.

Utilizați un kit de extragere și respectați următoarele instrucțiuni:

1. Porniți motorul și lasați-l să funcționeze timp de 5 minute sau până când acesta se încălzește. Uleiul poate fi drenat mai ușor dintr-un motor cald.
2. Extrageți uleiul prin orificiul de admisie al uleiului folosind seringă din kit-ul de extragere. Utilizați furtunul pentru a ajunge la baia de ulei.
3. Transferați uleiul uzat într-un recipient gol.
4. Alimentati motorul cu ulei SAE-30 (0.4 litri).
5. Verificați nivelul uleiului cu joja de ulei. (Min / Max)

Retineți faptul că uleiul uzat trebuie eliminat conform reglementărilor privind protecția mediului și reciclarea deșeurilor, astfel încât să nu polueze mediul inconjurător. Duceți uleiul uzat la stația locală de reciclare.

Filtrul de aer

Va rugam sa verificati si sa curatati periodic filtrul de aer. Daca filtrul nu a fost curatat pentru o perioada mai lunga, acest lucru va afecta priza de putere a motorului si esapamentul.

A se vedea Figura III 15

1. Curatati in jurul filtrului de aer inainte de a scoate capacul acestuia.
2. Desprindeti cele doua cleme si scoateti cu grija capacul filtrului.
3. Indepartati cu atentie filtrul din hartie si verificati-l. Periat-l cu o perie moale. Daca este foarte murdar, acesta trebuie inlocuit. Aveti grija ca in admisia motorului sa nu patrunda impuritati.
4. Spalati elementul negru din spuma de pe partea dreapta in apa calda cu sapun.
5. Stoarceti elementul spumant de apa si lasati-l sa se usuce. Puneti cateva picaturi de ulei SAE-30 pe filtru pentru a-l umezi usor cu ulei. Stoarceti cu grija orice surplus de ulei. Remontati elementul.
6. Asigurati-va ca toate piesele sunt fixate corect, iar capacul este inchis conform imaginii.

Cutitul

Verificarea cutitului

- Inclinati masina cu partea din fata in sus.
- Verificati daca cutitul prezinta deteriorari, fisuri, rugina excesiva sau coroziune.
- Verificati daca surubul cutitului este strans.

NOTA: Un cutit tocit poate fi ascutit! Insa un cutit uzat, indoit, fisurat sau deteriorat in vreun fel, trebuie inlocuit.

Indepartarea cutitului: Figura 16

Daca scoateti cutitul pentru a-l ascuti sau a-l inlocui, trebuie sa utilizati o cheie dinamometrica si manusi rezistente pentru a va proteja mainile.

1. Slabiti surubul cutitului. Utilizati o bucata de lemn pentru a preveni cutitul sa se roteasca accidental.
2. Indepartati surubul, saiba, cutitul si suportul cutitului in aceasta ordine.
3. Ascutiti sau inlocuiti cutitul.
4. Introduceti suportul cutitului, cutitul, saiba si surubul in aceasta ordine.
5. Strangeti surubul cutitului cu 50Nm. Utilizati o bucata de lemn pentru a preveni cutitul sa se roteasca accidental.

AVERTISMENT: Un cutit trebuie ascutit, astfel incat sa se afle in echilibru 100%, in caz contrar acesta poate cauza vibratii care ar putea deteriora motorul. Deteriorarea motorului ca urmare a ascutirii defectuoase nu este acoperita de garantia produsului. De aceea, recomandam ascutirea cutitului la un centru de service.

Bujia

A se vedea Figura 17

1. Indepartati capacul bujiei.
2. Indepartati cu ajutorul unei perii toate impuritatile si depunerile de pe bujie.
3. Folositi o cheie pentru bujii pentru a slabi bujia
4. Verificati daca izolatia este intacta.
5. Curatati bujia cu o perie din sarma.
6. Masurati distanta dintre electrozi; aceasta ar trebui sa fie 0.7 – 0.8 mm.

7. Evitati deteriorarea electrozului.
8. Daca bujia nu este deteriorata, o puteti remonta sau o inlocuiti, daca aceasta este defecta. Numar articol: 40-11294.
9. Remontati capacul bujiei.

Depozitare si intretinere

Intretinerea masinii de tuns iarba: Periodic verificati toate suruburile, piulitele si carcusele. Demontati cutitul si carcasa din plastic pentru curatarea periodica a acesteia. Intotdeauna asigurati-va ca cutitul este ascutit. Se recomanda sa duceti anual echipamentul la service-ul local autorizat pentru revizia generala.

Depozitare: Dupa utilizarea masinii de tuns iarba, depozitati-o intr-o incapere uscata si curata. Echipamentul trebuie curatat dupa fiecare utilizare. Iarba si murdaria trebuie indepartate din partea inferioara a puntii. Pentru a inclina masina de tuns iarba pentru curatare, se recomanda inclinarea partii frontale in sus max. 45 de grade. Daca o inclinati in lateral, filtrul de aer si carburatorul trebuie sa fie orientate in sus, deoarece uleiul se poate scurge si deteriora motorul. Aveti grija sa indepartati bujia inainte de fiecare intretinere a masinii de tuns iarba.

Depozitarea in timpul sezonului rece: Drenati combustibilul din rezervor si lasati motorul sa functioneze pana se consuma combustibilul din carburator. Scoateti fisa bujiei. Scoateti bujia si adaugati o lingurita de ulei (ulei de motor) in orificiul. Trageti sfoara de pornire pentru a distribui uleiul. Montati bujia, insa nu si fisa bujiei. Schimbati uleiul conform instructiunilor mentionate anterior. Pulverizati lubrifiant cu silicon pe cabluri si mutati-le.

In final, stergeti foarte bine masina de tuns iarba. Inmuiati o carpa in ulei si ungeti piesele metalice pentru a-le proteja de rugina.

Curatarea si ungerea rotelor: Figura 14

Curatarea si ungerea rotelor trebuie realizata cel putin o data pe an pentru a asigura o durabilitate mai mare. Daca nu este realizata intretinerea corespunzatoare, garantia produsului nu va acoperi aceste piese.

Respectati urmatoarele instructiuni (pentru ambele roti din spate)*:

1. Indepartati aparaturile rotilor.
2. Desurubati piulita.
3. Trageti saiba si roata.
4. Scoateti inelul de fixare cu o unealta adecvata si rola rotii.
5. Indepartati unsoarea veche si murdaria de pe axul/rola rotii.
6. Gresati cu ulei sau unsoare cu silicon (de exemplu: EP-0).
7. Montati din nou roata si aparatura acesteia.

* Se aplica doar la modelele cu auto-propulsie.

Garantia produsului: termeni si conditii

Perioada de garantie a produsului este de 2 ani pentru persoanele fizice si 1 an pentru persoane juridice si incepe de la data achizitionarii produsului.

Garantia produsului acopera defectele de fabricatie, defectele de materiale.

Calificari si cerinte

Uzura normala si inlocuirea pieselor uzate **NU** sunt acoperite de garantie.

Piese consumabile pentru care **NU** se acorda garantie mai mult de 12 luni:

- Cutite
- Cabluri
- Curele
- Sigurante
- Contactori
- Diafragme / garnituri
- Bujii
- Lichide de motor (ulei, benzina)
- Cabluri de pornire
- Baterie: Daca bateria nu este depozitata corect (fara inghet si reincarcata la fiecare 3 luni), durabilitatea este garantata doar pentru 6 luni.

Daca porniti motorul fara a-l alimenta cu ulei, acesta se va deteriora si, prin urmare, orice reparatie nu va fi acoperita de garantie.

Garantia produsului NU acopera defecte sau deficiente cauzate de:

- Nerespectarea programului de service si intretinere
- Modificarile aduse produsului fara autorizatie
- Expunerea echipamentului la conditii externe
- Deteriorari ale structurii, puntii, manerelor, panourilor, etc.
- Utilizarea necorespunzatoare sau suprasolicizarea echipamentului.
- Utilizarea tipurilor de ulei, combustibil sau lichide necorespunzatoare, altele decat cele recomandate in acest manual
- Combustibil necorespunzator sau murdar in sistemul de combustibil
- Utilizarea pieselor de schimb necorespunzatoare, altele decat cele originale.
- Alte conditii, pentru care Texas A/S nu este responsabil.

Daca o problema este acoperita de garantie sau nu, se stabileste de service-ul local autorizat in urma unei constatari.

Doar service-ul autorizat poate determina daca un caz este un caz de garantie sau nu.

Factura de achizitie si certificatul de garantie trebuie pastrate intotdeauna impreuna cu produsul. In baza acestor documente se acorda garantia produsului.

Retineti: In momentul solicitarii unei reparatii in garantie, intotdeauna furnizati modelul produsului, anul de fabricatie si numarul de serie. Aceste informatii se repasesc pe eticheta produsului.

Tekniske specifikationer

Specificationer		
Model	ZT 4275	ZT 4275TR
Selvkørende	-	•
Klippebredde	42 cm	42 cm
Højdejustering	25-75 mm	25-75 mm
Hjulstørrelse	150/200 mm	150/200 mm
Primer	•	•
Bioklip	•	•
Sideudkast	•	•
Opsamler boks	45 L.	45 L.
Vægt	19,0 kg	20,6 kg
Vibrationsniveau ($K=1,5 \text{ m/s}^2$) Venstre / Højre håndtag	5,630 m/s^2 5,593 m/s^2	5,630 m/s^2 5,593 m/s^2
Lydtryksniveau L_{pA} Måleusikkerhed	83,4 dB(A) 1,11 dB(A)	83,4 dB(A) 1,11 dB(A)
Lydeffektniveau L_{WA} Måleusikkerhed	93,92 dB(A) 1,11 dB(A)	93,92 dB(A) 1,11 dB(A)
Garanteret lydeffektniveau	96 dB(A)	96 dB(A)
Motor		
Model	NP80	NP80
Effekt	1,4 kW / 2900/min	1,4 kW / 2900/min
Ydelse	79 cc	79 cc

Technical specifications

Specifications		
Model	ZT 4275	ZT 4275TR
Self-propelled	-	•
Cutting width	42 cm	42 cm
Height adjustment	25-75 mm	25-75 mm
Wheel size	150/200 mm	150/200 mm
Primer	•	•
Mulching	•	•
Side discharge	•	•
Grass collector	45 L.	45 L.
Weight	19.0 kg	20.6 kg
Vibration level ($K=1.5 \text{ m/s}^2$) Left / Right handle	5.630 m/s^2 5.593 m/s^2	5.630 m/s^2 5.593 m/s^2
Sound pressure level L_{pA} Measurement uncertainty	83.4 dB(A) 1.11 dB(A)	83.4 dB(A) 1.11 dB(A)
Sound power level L_{WA} Measurement uncertainty	93.92 dB(A) 1.11 dB(A)	93.92 dB(A) 1.11 dB(A)
Guaranteed sound power level	96 dB(A)	96 dB(A)
Engine		
Model	NP80	NP80
Effect	1,4 kW / 2900/min	1,4 kW / 2900/min
Power	79 cc	79 cc

Technische Daten

Technische Daten		
Modell	ZT 4275	ZT 4275TR
Selbstangetriebene	-	•
Messer	42 cm	42 cm
Höheneinstellung	25-75 mm	25-75 mm
Rad	150/200 mm	150/200 mm
Primer	•	•
Mulchen	•	•
Seitenauswurf	•	•
Fangkorb	45 L.	45 L.
Gewicht	19,0 kg	20,6 kg
Vibrationsniveau (K=1,5 m/s ²) Linker / Rechter Griff	5,630 m/s ² 5,593 m/s ²	5,630 m/s ² 5,593 m/s ²
Schalldruckpegel L _{pA} Messunsicherheit	83,4 dB(A) 1,11 dB(A)	83,4 dB(A) 1,11 dB(A)
Schalleistungspegel L _{WA} Messunsicherheit	93,92 dB(A) 1,11 dB(A)	93,92 dB(A) 1,11 dB(A)
Garantierter Schalldruckpegel	96 dB(A)	96 dB(A)
Motor		
Modell	NP80	NP80
Effekt	1,4 kW / 2900/min	1,4 kW / 2900/min
Kapazität	79 cc	79 cc

Specifiche Tecniche

Specifiche		
Modello	ZT 4275	ZT 4275TR
Semovente	-	•
Larghezza di taglio	42 cm	42 cm
Altezza di taglio	25-75 mm	25-75 mm
Dimensione delle ruote	150/200 mm	150/200 mm
Scarico posteriore	•	•
Mulching	•	•
Scarico laterale	•	•
Raccogliitore	45 L.	45 L.
Peso	19,0 kg	20,6 kg
Livello di vibrazioni (K=1.5 m/s ²) Manigli sinistra / destra	5,630 m/s ² 5,593 m/s ²	5,630 m/s ² 5,593 m/s ²
Livello di pressione del rumore L _{pA} Misura incerta	83,4 dB(A) 1,11 dB(A)	83,4 dB(A) 1,11 dB(A)
Livello di rumore del motore L _{WA} Misura incerta	93,92 dB(A) 1,11 dB(A)	93,92 dB(A) 1,11 dB(A)
Livello di rumore garantito del motore	96 dB(A)	96 dB(A)
Motore		
Modello	NP80	NP80
Potenza / giri al minuto	1,4 kW / 2900/min	1,4 kW / 2900/min
Cilindrata	79 cc	79 cc

Specificatii tehnice

Specificatii tehnice		
Model	ZT 4275	ZT 4275TR
Auto-propulsie	-	•
Latime de taiere (cm)	42 cm	42 cm
Inaltime de taiere (mm)	25-75 mm	25-75 mm
Dimensiune roti (mm)	150/200 mm	150/200 mm
Amorsare	•	•
Maruntire	•	•
Descarcare laterala	•	•
Capacitate cutie colectoare	45 L.	45 L.
Greutate (kg)	19,0 kg	20,6 kg
Nivel vibratii (m/s ²) (K = 1.5 m/s ²): Maner stanga / dreapta	5,630 m/s ² 5,593 m/s ²	5,630 m/s ² 5,593 m/s ²
Nivel presiune acustica (LpA) Coeficient de incertitudine	83,4 dB(A) 1,11 dB(A)	83,4 dB(A) 1,11 dB(A)
Nivel putere acustica (LwA) Coeficient de incertitudine	93,92 dB(A) 1,11 dB(A)	93,92 dB(A) 1,11 dB(A)
Nivel putere acustica garantat	96 dB(A)	96 dB(A)
Motor		
Model	NP80	NP80
Putere (kW/rpm)	1,4 kW / 2900/min	1,4 kW / 2900/min
Capacitate cilindrica (cm ³)	79 cc	79 cc

Startvanskeligheder		
Problem	Årsag	Løsning
Generelle startvanskeligheder	<ul style="list-style-type: none"> Forkert start procedure. 	<ul style="list-style-type: none"> Følg nøjagtigt start-vejledningen i manualen.
Startsnoren kører stramt (kan ikke starte)	<ul style="list-style-type: none"> Bremsehåndtaget er ikke holdt inde Maskinen står i højt græs 	<ul style="list-style-type: none"> Hold bremsehåndtaget inde og træk i startsnoren. Flyt maskinen ud af det høje græs og gentag startprocedure. Sæt højdejustering i højeste position så kniv løftes fri af græsset.
Maskinen starter ikke ved træk i startsnor	<ul style="list-style-type: none"> Bremsehåndtaget ikke holdt inde Motorikabel er justeret forkert. Maskinen står i højt græs Glemte at prime motoren inden start Løbet tør for benzin Benzin er ældre end 3 mdr. 	<ul style="list-style-type: none"> Hold bremsehåndtaget inde Juster motorikabel, følg vejledningen i manualen. Flyt maskinen ud af det høje græs og start Tip maskinen ved start. Sæt højdejustering i højeste position så kniv går fri. Tryk på primer 1-3 gange før start Kontrollér og påfyld benzin. Tøm tank, samt karburator for gammel benzin og påfyld frisk benzin.
Manglende tænding/gnist (kan ikke starte)	<ul style="list-style-type: none"> Tændrørshætte sidder ikke fast Tændrør er fugtigt/snavset, Tændrør med ukorrekt afstand på elektrode Luffilteret er snavset eller defekt 	<ul style="list-style-type: none"> Kontrollér at hættten sidder godt fast på tændrøret. Kontrollér at tændrør for snavs og fugt, følg vejledningen i manualen. Kontrollér og juster afstanden på elektrode, følg vejledningen i manualen eller udskift tændrør. Kontrollér at luffilter for snavs og rens, følg vejledningen i manualen ellers udskift.
Plæneklipperen starter, men kører ujævnt		
Problem	Årsag	Løsning
Baghjulene trækker ikke eller meget lidt	<ul style="list-style-type: none"> Koblingskabel er for stramt/slapt Palerne i baghjulene er slidte 	<ul style="list-style-type: none"> Justér koblingskablet, følg vejledningen i manualen. Udskift paler.
Motoren kører uregelmæssigt og/eller ydelsen bliver dårligere under arbejdet.	<ul style="list-style-type: none"> Tændrørshætte sidder ikke fast Tændrør snavset Tændrør ukorrekt afstand på elektrode Luffilteret er snavset eller defekt Fordampning af brændstof i karburatoren Slapt gaskabel Skidt i karburator 	<ul style="list-style-type: none"> Kontrollér at hættten sidder godt fast på tændrøret. Kontrollér tændrør for snavs og revner, se vejledningen i manualen. Kontrollér og juster afstanden på elektrode, følg vejledningen i manualen. Kontrollér at luffilter for snavs og rens, følg vejledningen i manualen ellers udskift. Vent nogle få minutter og prøv derefter at starte igen. Efterspænd gaskabel, følg vejledningen i manualen. Rens karburator
Motor vil ikke stoppe		
Problem	Årsag	Løsning
Maskinen stopper ikke efter 5 sek.	<ul style="list-style-type: none"> Motorikabel går for stramt. 	<ul style="list-style-type: none"> Kontrollér motorikabel og juster, følg vejledningen i manualen.

Hvis dit problem ikke er beskrevet i foroven, kontakt venligst et godkendt servicecenter eller Texas A/S.

Troubleshooting

Difficult to start		
Problem	Cause	Solution
Generally difficult to start The start cable is very tight (will not start)	<ul style="list-style-type: none"> • Wrong starting procedure • The brake handle is not being activated • The machine is placed in high grass 	<ul style="list-style-type: none"> • Follow the starting instructions in the manual precisely. • Activate the brake handle and pull the start cord. • Move the machine away from the high grass and repeat the start procedure. Set the height adjustment in the highest position, so that the blade is lifted free of the grass.
The machine will not start when the start cord is pulled	<ul style="list-style-type: none"> • The brake handle is not being activated • The brake cable is incorrectly adjusted • The machine is standing in high grass • Engine is not primed before starting • No more gasoline in fuel tank • The gasoline is more than 3 months old • The spark plug cap is loose • The spark plug is damp or dirty • Incorrect gap between the spark plug and the electrode • The air filter is dirty or defective 	<ul style="list-style-type: none"> • Activate the engine brake handle • Adjust the engine brake cable, following the instructions in the manual. • Move the machine away from the high grass to start it. • Tip the machine when starting. • Set the height adjustment in the highest position, so that the blade can run freely. • Push the primer 1-3 times before starting. • Check and fill fuel tank with gasoline. • Empty the fuel tank and carburettor from old gasoline, and fill with new gasoline. • Check that the cap is firmly attached to the spark plug. • Check that there is no dirt on the spark plug, following the instructions in the manual. • Check and adjust the spark plug gap, following the instructions in the manual. • Alternatively, replace the spark plug. • Check the air filter for dirt and clean it, following the instructions in the manual.
The mower starts, but runs unevenly		
Problem	Cause	Solution
The back wheels are not pulling, or only very little The engine runs irregularly and/or its performance becomes poor as you are working	<ul style="list-style-type: none"> • The clutch cable is too tight/too loose • The ratchets in the rear wheels are worn • The spark plug cap is loose • The spark plug is dirty • Incorrect gap between the spark plug and the electrode • The air filter is dirty or defective • Evaporation of fuel in the carburettor • Loose throttle cable • Dirt in the carburettor 	<ul style="list-style-type: none"> • Adjust the clutch cable, following the instructions in the manual. • Replace the ratchets. • Check that the cap is firmly attached to the spark plug. • Check that the spark plug is clean and not damaged, following the instructions in the manual. • Check and adjust the spark plug gap, following the instructions in the manual. • Check the air filter for dirt and clean it, following the instructions in the manual. • Wait a few minutes, and then try to start again. • Tighten the throttle cable, following the instructions in the manual. • Clean the carburettor.
The engine will not stop		
Problem	Cause	Solution
The machine does not stop after 5 seconds	<ul style="list-style-type: none"> • The engine brake cable runs too tightly 	<ul style="list-style-type: none"> • Check and adjust the engine brake cable, following the instructions in the manual.

If your problem is not described above, please contact an approved service centre or Texas A/S.

Fehlerbehebung

Schwierigkeiten beim Start

Fehler	Ursache	Behebung
Allgemeine Schwierigkeiten beim Start Das Startkabel ist sehr stramm (startet nicht)	<ul style="list-style-type: none"> Falscher Startvorgang Der Bremsgriff ist nicht aktiviert Die Maschine steht in hohem Gras 	<ul style="list-style-type: none"> Halten Sie die Anweisungen im Handbuch zum Starten genau ein. Drücken Sie den Bremsgriff und ziehen Sie am Starterselzug. Bewegen Sie die Maschine aus dem hohen Gras und wiederholen Sie den Startvorgang. Stellen Sie die Höheneinstellung in die höchste Position, so dass die Klinge aus dem Gras gehoben wird.
Die Maschine startet nicht, wenn der Starterselzug gezogen wird	<ul style="list-style-type: none"> Der Bremsgriff ist nicht aktiviert Das Bremskabel ist nicht richtig eingestellt Die Maschine steht in hohem Gras Keine Einspritzung in den Motor vor dem Start Kein Benzin mehr im Kraftstofftank Das Benzin ist älter als drei Monate 	<ul style="list-style-type: none"> Aktivieren Sie den Motorbremsgriff Stellen Sie das Motorbremskabel entsprechend den Anweisungen im Handbuch ein. Bewegen Sie die Maschine zum Starten aus dem hohen Gras. Kippen Sie die Maschine beim Starten. Stellen Sie die Höheneinstellung in die höchste Position, so dass die Klinge sich frei drehen kann. Drücken Sie vor dem Starten den Einspritzknopf 1-3 Mal. Überprüfen Sie den Kraftstofftank und füllen Sie Benzin nach. Entleeren Sie altes Benzin aus dem Kraftstofftank und dem Vergaser, und füllen Sie neues Benzin nach.
Kein Zündfunke (kann nicht starten)	<ul style="list-style-type: none"> Der Zündkerzenstecker ist lose Die Zündkerze ist feucht oder schmutzig Falscher Abstand zwischen Zündkerze und Elektrode Der Luftfilter ist schmutzig oder defekt 	<ul style="list-style-type: none"> Stellen Sie sicher, dass der Stecker fest an der Zündkerze sitzt. Stellen Sie sicher, dass kein Schmutz an der Zündkerze ist. Folgen Sie dabei den Anweisungen im Handbuch. Überprüfen Sie den Elektrodenabstand der Zündkerze. Folgen Sie dabei den Anweisungen im Handbuch. Oder tauschen Sie wahlweise die Zündkerze aus. Überprüfen Sie den Luftfilter auf Schmutz und reinigen Sie ihn. Folgen Sie dabei den Anweisungen im Handbuch.

Der Rasenmäher startet aber läuft nicht rund

Fehler	Ursache	Behebung
Die hinteren Räder bringen keinen oder nur wenig Zug Der Motor läuft ungleichmäßig und / oder die Leistung verschlechtert sich beim Arbeiten	<ul style="list-style-type: none"> Das Kupplungskabel ist zu stramm / zu lose Die Rastungen der hinteren Räder ist verschlissen Der Zündkerzenstecker ist lose Die Zündkerze ist schmutzig Falscher Abstand zwischen Zündkerze und Elektrode Der Luftfilter ist schmutzig oder defekt Verdampfung von Kraftstoff im Vergaser Loses Gasreglerkabel Schmutz im Vergaser 	<ul style="list-style-type: none"> Stellen Sie das Kupplungskabel entsprechend den Anweisungen im Handbuch ein. Ersetzen Sie die Rastungen. Stellen Sie sicher, dass der Stecker fest an der Zündkerze sitzt. Stellen Sie sicher, dass die Zündkerze sauber und unbeschädigt ist. Folgen Sie dabei den Anweisungen im Handbuch. Überprüfen Sie den Elektrodenabstand der Zündkerze. Folgen Sie dabei den Anweisungen im Handbuch. Überprüfen Sie den Luftfilter auf Schmutz und reinigen Sie ihn. Folgen Sie dabei den Anweisungen im Handbuch. Warten Sie ein paar Minuten und versuchen Sie dann erneut zu starten. Straffen Sie das Gasreglerkabel entsprechend den Anweisungen im Handbuch ein. Reinigen Sie den Vergaser.

Der Motor stoppt nicht

Fehler	Ursache	Behebung
Die Maschine hält nach 5 Sekunden nicht an	<ul style="list-style-type: none"> Das Motorbremskabel liegt zu straff 	<ul style="list-style-type: none"> Überprüfen Sie das Motorbremskabel und stellen Sie es entsprechend den Anweisungen im Handbuch ein.

Falls Ihr Problem nicht oben beschrieben ist, nehmen Sie bitte Kontakt mit einem anerkannten Kundendienstzentrum oder mit Texas A/S auf.

Difficoltà nell'avviamento

Problema	Causa	Soluzione
Generalmente difficile da avviare	<ul style="list-style-type: none"> Procedura di avviamento errata 	<ul style="list-style-type: none"> Seguire le istruzioni di avviamento contenute nel manuale passo per passo.
Il cavo di avviamento è molto serrato (non avvia)	<ul style="list-style-type: none"> Il manubrio del freno non viene attivato La macchina è posizionata in erba alta 	<ul style="list-style-type: none"> Attivare il manubrio del freno e tirare la corda di avviamento. Muovere la macchina dall'erba alta e ripetere la procedura di avvio. Impostare la regolazione di altezza nella posizione più alta, in modo che la lama venga liberata dall'erba.
La macchina non si avvierà quando la corda di avviamento è tirata, o il bottone di avviamento elettrico è premuto (o l'avviatore "clicca" quando tenta un avviamento elettrico)	<ul style="list-style-type: none"> Il manubrio del freno non viene attivato La macchina si trova in erba alta Il motore non è adescato prima dell'avviamento Non c'è più benzina nel serbatoio del carburante La benzina ha più di 3 mesi 	<ul style="list-style-type: none"> Attivare il manubrio freno motore e premere il pulsante di avviamento elettrico. Regolare il cavo del freno del motore, secondo le istruzioni contenute nel manuale. Muovere la macchina dall'erba alta per avviarla. Ribaltare la macchina all'avvio. Impostare la regolazione di altezza nella posizione più alta, in modo che la lama possa girare libera. Premere il primer 1-3 volte prima di avviare. Controllare e riempire il serbatoio carburante con la benzina. Svuotare il serbatoio carburante e il carburatore dalla vecchia benzina, e riempirlo con la nuova benzina.
Nessuna scintilla di accensione (impossibile avviare)	<ul style="list-style-type: none"> Il tappo della candela è allentato La candela è umida o sporca Spazio errato tra candela ed elettrodo Il filtro dell'aria è sporco o difettoso 	<ul style="list-style-type: none"> Controllare che il coperchio sia attaccato fermamente alla candela. Controllare che non ci sia sporco nella candela, seguendo le istruzioni riportate nel manuale. Controllare e regolare lo spazio della candela, seguendo le istruzioni riportate nel manuale. In alternativa, rimpiazzare la candela. Controllare che nel filtro dell'aria non ci sia sporco e, se necessario pulirlo, seguendo le istruzioni riportate nel manuale.

Il tosaerba si avvia, ma funziona in modo non uniforme

Problema	Causa	Soluzione
Le ruote posteriori non trainano, o solo poco	<ul style="list-style-type: none"> Il cavo della frizione è troppo stretto / troppo lento I denti di arresto nelle ruote posteriori sono usurati 	<ul style="list-style-type: none"> Regolare il cavo della frizione, secondo le istruzioni contenute nel manuale. Sostituire i denti di arresto.
Il motore funziona in modo irregolare e/o la sua performance è insufficiente durante l'utilizzo	<ul style="list-style-type: none"> Il tappo della candela è allentato La candela è sporca Spazio errato tra candela ed elettrodo Il filtro dell'aria è sporco o difettoso Evaporazione di carburante nel carburatore Cavo acceleratore allentato Sporco nel carburatore 	<ul style="list-style-type: none"> Controllare che il coperchio sia attaccato fermamente alla candela. Controllare che la candela non sia sporca e, se necessario pulirla, seguendo le istruzioni riportate nel manuale. Controllare e regolare lo spazio della candela, seguendo le istruzioni riportate nel manuale. Controllare che nel filtro dell'aria non ci sia sporco e, se necessario pulirlo, seguendo le istruzioni riportate nel manuale. Aspettare alcuni minuti e poi riavviare. Serrare il cavo dell'acceleratore, secondo le istruzioni contenute nel manuale. Pulire il carburatore.

Il motore non si ferma

Problema	Causa	Soluzione
La macchina non si ferma dopo 5 secondi	<ul style="list-style-type: none"> Il cavo del freno del motore è troppo serrato 	<ul style="list-style-type: none"> Controllare e regolare il cavo del freno del motore, secondo le istruzioni contenute nel manuale.

Se il tuo problema non è tra quelli descritti qui sopra, prega contatta un centro servizi approvato o Texas A/S.

Probleme tehnice

Difficultate in pornire		
Problema	Cauze	Solutie
Echipamentul porneste cu dificultate Cablul de pornire este foarte strans (nu va porni)	<ul style="list-style-type: none"> Procedura de pornire gresita Maneta franei nu este activata Echipamentul este asezat in iarba inalta 	<ul style="list-style-type: none"> Respectati cu atentie instructiunile de pornire din manual Activati maneta franei si trageti sfoara de pornire; Mutati echipamentul din iarba inalta si repetati procedura de pornire. Setati masina in cea mai inalta inaltime de taiere, astfel incat cutitul sa fie ridicat liber din iarba
Echipamentul nu porneste atunci cand sfoara de pornire este trasa	<ul style="list-style-type: none"> Maneta franei nu este activata Cablul franei este reglat incorect Echipamentul este asezat in iarba inalta Motorul nu este amorsat inainte de pornire Nu exista benzina in rezervor Benzina este mai veche de 3 luni 	<ul style="list-style-type: none"> Activati maneta franei. Reglati cablul de frana al motorului, respectand instructiunile din manual. Mutati echipamentul din zona cu iarba inalta pentru a-l porni. Inclinati masina atunci cand porniti. Setati masina in cea mai inalta inaltime de taiere, astfel incat cutitul sa fie ridicat liber din iarba. Apasati butonul de amorsare de 1-3 ori inainte de pornire. Verificati si alimentati rezervorul cu benzina. Drenati combustibilul vechi din rezervor si din carburator, si alimentati cu benzina proaspata.
Fara scanteie de aprindere (nu poate porni)	<ul style="list-style-type: none"> Fisa bujiei este slabita Bujia este umeda sau murdara Distanta dintre bujii si electrozi este gresita Filtrul de aer este murdar sau deteriorat 	<ul style="list-style-type: none"> Asigurati-va ca fisa bujiei este atasat ferm la bujie. Verificati daca bujia este curata si nu este deteriorata, respectand instructiunile din manual. Verificati si reglati distanta dintre electrozi, respectand instructiunile din manual. Daca este necesar, inlocuiti bujia Verificati daca filtrul de aer este murdar si curatati-l, respectand instructiunile din manual

Masina de tuns iarba porneste, insa nu functioneaza uniform

Problema	Cauze	Solutie
Rotile din spate nu trag sau numai intr-o mica masura Motorul functioneaza neregulat si/sau performanta sa se reduce pe masura ce lucrati	<ul style="list-style-type: none"> Cablul ambreiajului este prea strans/slabit Clichetele de la rotile din spate sunt uzate Fisa bujiei este slabita Bujia este murdara Distanta dintre electrozii bujiei este incorecta Filtrul de aer este murdar sau deteriorat Evaporarea combustibilului in carburator Cablul de acceleratie este slabit Murdarie in carburator 	<ul style="list-style-type: none"> Ajustati cablul ambreiajului, respectand instructiunile din manual Inlocuiti clichetele Asigurati-va ca fisa bujiei este atasata ferm la bujie. Verificati daca bujia este curata si nu este deteriorata, respectand instructiunile din manual. Verificati si reglati distanta dintre electrozi, respectand instructiunile din manual. Verificati daca filtrul de aer este murdar si curatati-l, respectand instructiunile din manual. Asteptati cateva minute, dupa care incercati sa porniti din nou. Strangeti cablul de acceleratie, respectand instructiunile Curatati carburatorul

Motorul nu se opreste

Problema	Cauze	Solutie
Echipamentul nu se opreste dupa 5 secunde	<ul style="list-style-type: none"> Cablul franei motorului functioneaza prea strans 	<ul style="list-style-type: none"> Verificati si reglati cablul franei motorului, conform instructiunilor din manual

Daca problema dvs. Tehnica nu este descrisa mai sus, va rugam sa contactati centrul de service autorizat

EU Overensstemmelseserklæring
EC Certificate of conformity
EU-Konformitätserklärung
Dichiarazione di conformità UE
Declarație UE de conformitate

DK
GB
DE
IT
RO



Fabrikant • Manufacturer • Hersteller • Produttore • Producător

Texas Andreas Petersen A/S

Erklærer herved at materiel • Hereby certifies that the following • Bescheinigt hiermit das die nachfolgenden •
Qui di seguito certifica che • Prin prezenta declar că materialul

Plæneklipper • Lawn mower • Rasenmäher tagliaerba • Mașină de tuns gazon

ZT 4275 - ZT 4275TR

Er fremstillet i overensstemmelse med følgende direktiver • Is in compliance with the specifications of the machine directive
and subsequent modifications • Steht im Einklang mit den folgenden Richtlinien • Sono prodotti secondo le seguenti direttive
e successive modifiche • In conformitate cu directivele următorul text

2006/42/EC - 2000/14/EC amended by 2005/88EC

Materiellet er udført i overensstemmelse med følgende standarder • Conforms with the following standards •
In Übereinstimmung mit den folgende Standards • Conformi ai seguenti standard di legge • Echipament se face în
conformitate cu următoarele standarde

EN ISO 5395-1: 2013+A1: 2018
EN ISO 5395-2: 2013+A1: 2016+A2: 2017
EN ISO 14982: 2009

ZT 4275

L_{wA} : 96 dB(A) L_{pA} : 83.4 dB(A)
Vibration a_h = 5.593 / 5,630 m/s²
S/N: 2401550001 - 2612559999

ZT 4275TR

L_{wA} : 96 dB(A) L_{pA} : 83.4 dB(A)
Vibration a_h = 5.593 / 5,630 m/s²
S/N: 2401560001 - 2612569999

Texas Andreas Petersen A/S
Knullen 22 • DK-5260 Odense S
Denmark

23.10.2023

Johnny Lolk
Managing Director

Responsible for documentation
Johnny Lolk

