








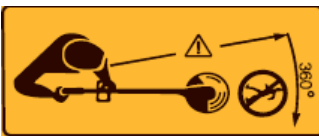

---

<b>DK</b>	<b>Betjeningsvejledning</b>
<b>GB</b>	<b>User manual</b>
<b>IT</b>	<b>Manuale d'Istruzioni</b>

## **Pro Trim 100**



## Advarselssymboler / Warnings symbols / Pittogrammi di Sicurezza

	Læs betjeningsvejledningen før brug af maskinen	Read the user manual before start using the machine.	Leggere il manuale utente prima di iniziare a utilizzare la macchina.
	Brug høreværn	Use ear protection	Usa una protezione per le orecchie.
	Brug øjenbeskyttelse	Use eye protection	Usa una protezione per gli occhi.
	Vær agtpågivende ved dette symbol	Pay attention to this symbol	Presta attenzione a questo pittogramma.
	Udsæt ikke maskinen for regn og fugtighed	Do not expose the machine to rain or moisture	Non esporre la macchina a pioggia o umidità.
	Brug sikkerhedssko og handsker	Use safety shoes and gloves	Utilizzare scarpe e guanti di sicurezza.
	Pas på! Objekter kan forlade produktet med høj hastighed	Be careful: Object can be thrown away with high speed.	Attenzione: durante l'utilizzo alcuni oggetti possono essere lanciati via a forte velocità.
	Vær opmærksom på stor arbejdsradius	Warning, big working radius	Attenzione, ampio raggio di lavoro
	Træk altid strømstikket ud under opbevaring og vedligeholdelse	Always unplug the power cord during storage and maintenance	Scollegare sempre il cavo di alimentazione durante la conservazione e la manutenzione

## Indholdsfortegnelse

---

Advarselssymboler .....	2
Sikkerhedsforeskrifter .....	3
Identifikation af dele .....	4
Montering .....	4
Nettilslutning .....	5
Beklædning .....	5
Kørsel og justeringsmuligheder .....	5
Kant funktion .....	6
Opbevaring .....	6
Vedligeholdelse .....	7
Specifikationer .....	7

Vi ønsker dig tillykke med din nye trimmer. Vi er overbevist om, at denne maskine fuldt ud vil opfylde dine forventninger. For at opnå det maksimale udbytte af din maskine, bør du gennemlæse denne betjeningsvejledning grundigt. Det vil spare dig for unødige besværligheder. Du bør især være opmærksom på sikkerhedsforeskrifterne, som er markeret med dette symbol:



## Sikkerhedsforeskrifter

---

Ved arbejde med en elektrisk trimmer bør sikkerhedsanvisningerne følges nøje. Gennemlæs betjeningsvejledningen grundigt inden du starter din maskine. Vær sikker på at du omgående kan stoppe maskinen og slukke motoren i tilfælde af uheld. Samtlige instruktioner omkring sikkerhed og vedligeholdelse af trimmeren tjener til din egen sikkerhed.

- En trimmer må ikke bruges til andet arbejde end som beskrevet i betjeningsvejledningen.
- Brug kun tilbehør og originale reservedele. Montering af ikke godkendte dele kan medføre forøget risiko. Ethvert ansvar fraskrives ved ulykke eller anden skade, som forårsages pga. montering af uoriginale dele.
- Før maskinen tages i brug, bør forhandleren eller anden fagkyndig instruere.
- Den, der betjener maskinen, er ansvarlig for andre personer i arbejdsområdet. Brug aldrig maskinen når andre, især børn eller dyr er i nærheden.
- Mindreårige må ikke betjene maskinen.
- Maskinen må kun lånes ud til personer, som er fortrolig med betjening af maskinen. Betjeningsvejledningen skal under alle omstændigheder medfølge.
- Trimmeren må kun betjenes af personer, som er udhvilede, raske og i god form. Hvis arbejdet er udmattende, bør der holdes jævnlige pauser. Efter indtagelse af alkohol må der ikke arbejdes med maskinen.
- Check altid at bolte og møtrikker er spændt før start.
- Dette er et elektrisk produkt, og må derfor aldrig komme i kontakt med vand.

**”Pas på roterende snøre”**  
**At arbejde med maskinen på stejle skråninger er farligt!**  
**Benyt kun maskinen på områder, hvor den kan håndteres sikkert!**

### Bortskaffelse:

Bortskaffelse af elektriske produkter må ikke ske sammen med almindeligt husholdningsaffald. Elektriske produkter skal medbringes til det lokale genbrugscenter og bortskaffes på korrekt vis der.



## Identifikation af dele

1. Afbryder
2. Ledning
3. Greb til at dreje øverste del
4. Justering af vinkel
5. Trimmer hoved
6. Justerbart front håndtag
7. Justering af teleskopskaft
8. Motorhus
9. Skærm med kniv
10. Plantebeskyttelse

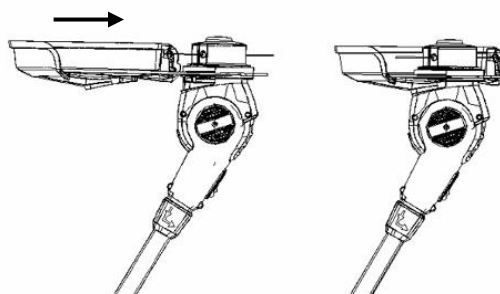


## Montering

1. Pak produktet ud og placer alle dele på en flad, stabil flade.
2. Fjern al emballage.
3. Sikre at alle dele er skadesfri. Skulle nogle dele mangle eller have taget skade, kontakt da straks forhandler.  
Brug af et mangelfuldt produkt kan medføre skade på personer og ejendom.
4. Sikre at alle tilbehørsdele og værktøjer for samling af brug er tilstede, dette inkludere personlig beskyttelse.

### Montering af skærm

1. Skærmen indsættes i motorhus
2. Skærmen er låst når den er helt tæt ved motorhus.



## Nettilslutning

---

Maskinen kan kun benyttes med enfaset vekselstrøm med 230 Volt 50 Hz vekselspænding. Den er beskyttelsesisoleret og må derfor også tilsluttes til stikdåsen uden beskyttelsesleder. Før trimmeren tages i drift, skal du sørge for, at net spændingen stemmer overens med driftsspændingen på klipperens mærkeplade.

## Beklædning

---

Ved arbejdet med maskinen er tætsiddende arbejdstøj, solide arbejdshandsker, høreværn og støvler med skridsikre såler, påbudt.

## Kørsel og justeringsmuligheder

---

For at starte trimmeren, trykkes afbryderen (1 og 2) ind, hvorefter trimmeren vil starte.

Stop ved at slippe afbryderen.

Trimmerhovedet vil rotere mindst 5 sekunder efter afbryderen er sluppet.

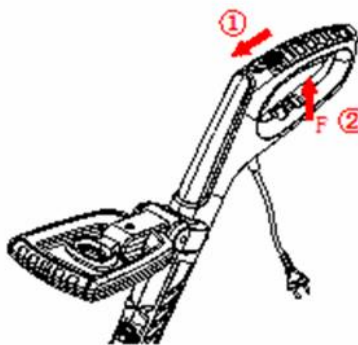
**Hold altid i begge håndtag, når trimmeren bruges!**

Trimmerhovedet virker efter systemet tap 'n go.

Det betyder at trimmerhovedet frigør snøre, når trimmerhovedet forsigtigt bumpes ned mod jorden, samtidig med det snøre rundt.

Hvis der ikke kommer snøre ud, så tjek, at spolen er monteret ordentligt og at der er snøre tilbage i den.

Overskydende snøre bliver skåret af på kniven (2) på skærmen.



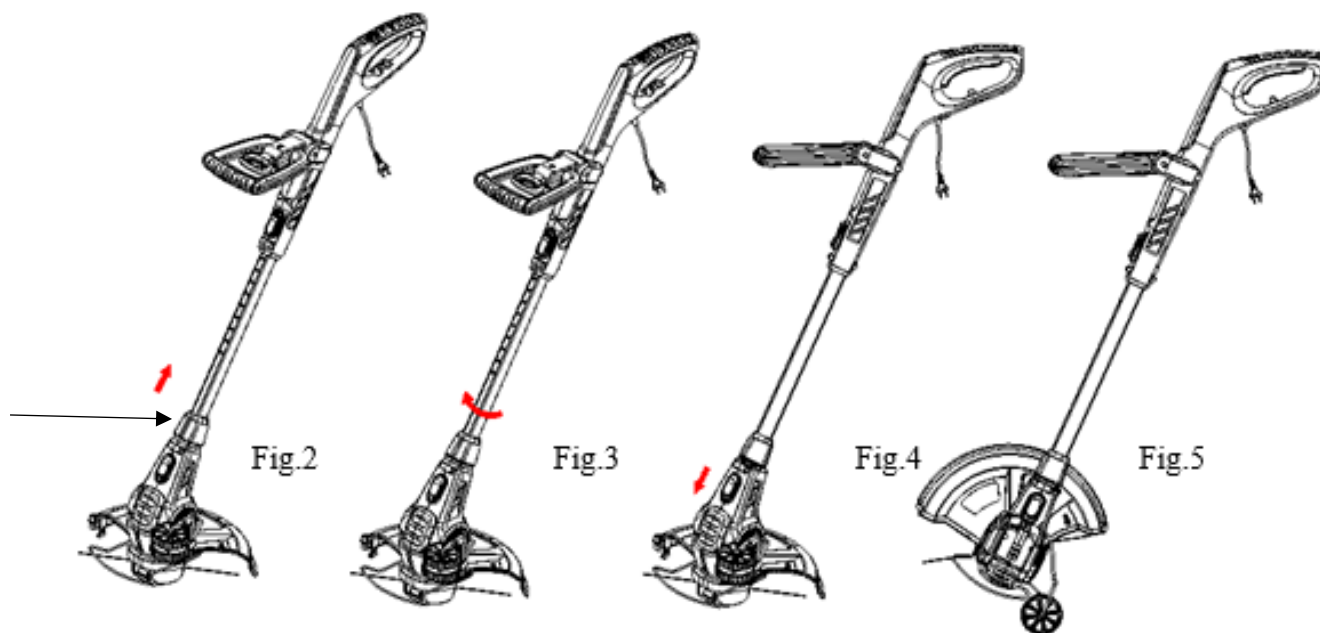
## Kant funktion

---

Til kantklipping skal trimmerhovedet indstilles som vist på fig. 5  
Hvis dette ikke er tilfældet, så gør følgende:

Løft låsedækslet op, som vist på fig. 2, og roter håndtaget som vist på fig. 3  
Når håndtaget er i position, slip låsedækslet igen.

Trimmer vinklen kan justeres for at kunne kantklippe ved at trykke på knappen vist på fig. 4. Bemærk: Håndtaget kan kun roteres i en retning.



Advarsel: Trimmeren er kun beregnet til lettere kant trimning langs kanterne på græsplænen

## Opbevaring

---

Trimmeren opbevares tørt og utilgængeligt for børn. Det anbefales ikke at lade den hvile på snørehovedet. Hæng den i stedet op i håndtaget.

## Vedligeholdelse

---



Før der udføres reparationer eller vedligeholdelse på trimmeren, skal strømmen være afbrudt, dvs. batteriet skal være afmonteret.

### Udskiftning af snøre (fig. 4):

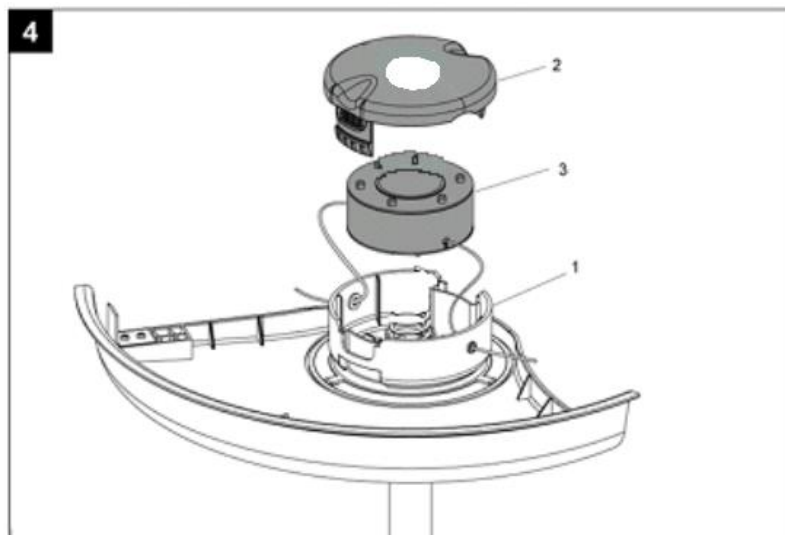
Ved udskiftning af snøre, skifter man hele den inderste snørespole (3).

Klik dækslet (2) af ved at trykke på de 2 sidetappe og tag den inderste snørespole ud.

Monter den nye snørespole.  
De 2 snøre ender skal ud igennem hullerne i holderen (1).

Klik til sidst dækslet (2) på igen.

Nye snørespole kan købes hos din forhandler, eller på [www.texas.dk](http://www.texas.dk)  
Varenr. 436545



## Specifikationer

---

Model	Pro Trim 100
Strømforsyning	230 V / 50 Hz
Effekt	600 Watt
Omdr./min	9.000
Arbejdsbredde	30 cm
Trimmerhoved	Tap n' Go - 1,5 mm
Vægt	3,0 kg
LpA	78,7 dB(A)
LwA	96 dB(A)
Vibrationer	0,94 m/s <sup>2</sup>

## Contents

---

Warning symbols .....	2
General safety instructions .....	8
Identification of parts.....	10
Mounting.....	10
Connection.....	10
Clothing.....	11
Operation .....	11
Edging.....	12
Storage .....	12
Maintenance .....	13
Specifications.....	13

We congratulate you with your trimmer. We are convinced this machine will meet your expectations. To have the best result from your machine, you should read this manual carefully. This will spare you from any inconvenience. You must pay attention to the safety instructions, which are marked with this symbol:



### **Spare parts**

Part list and drawings for the specific product, can be found  
on our website **[www.texas.dk](http://www.texas.dk)**  
If you help find part numbers yourself, it will ease the service.  
For purchase of spare parts, please contact your dealer.



## General safety instructions

---

Follow the safety instructions for your trimmer. Read the manual before you start your machine. Always be sure you can stop and turn off the engine in case of an accident. Instructions regarding safety and maintenance are for your own safety.

- Only use your trimmer for the type of work, which is described in this manual.
- Only use original spare parts and accessories. In case of accident caused by mounting of non-original spare parts, Texas cannot be held responsible.
- The person, who is working with the machine, is responsible for keeping other persons away from the working area. Never use the machine, when children or animals are nearby.
- Minors may not use the trimmer.
- The machine may only be lent out to persons, who are confident with the use of the trimmer. The manual shall always be enclosed.
- The trimmer must only be used by people, who are fit and in good shape. If the work is exhausting, take a break. Do not use the trimmer, if you are under influence of alcohol.
- Before start, always check that all bolts are safely tightened.
- This trimmer is an electric product, and therefore it may never be in contact with water. It must not be used in a moist environment.
- Always use proper protection wear, gloves, goggles, trousers, boots.

**"Watch out for rotating trimmer line"**  
**Using the machine on steep slopes is dangerous!**  
**Only use the machine in places where it can be operated safely!**

### Disposal

Waste electrical products must not be disposed of with the household waste. This tool should be taken to your local recycling centre for safe treatment.



## Identification of parts

---

1. Main switch
2. Cable
3. Handle adjustment collar
4. Adjust angle
5. Trimmer head
6. Adjustable fronthandle
7. Height adjustment collar
8. Motor housing
9. Guard with blade
10. Plant protection



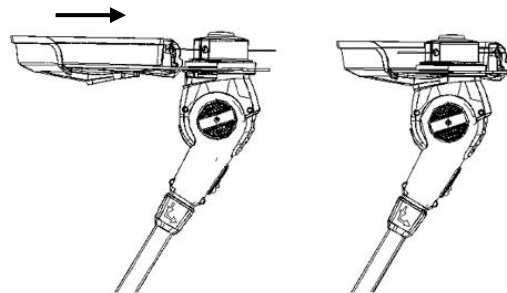
## Mounting

---

1. Unpack all parts and lay them on a flat, stable surface.
2. Remove all packing materials and shipping devices, if applicable.
3. Make sure the delivery contents are complete and free of any damage. If you find that parts are missing or show damage do not use the product but contact your dealer. Using an incomplete or damaged product represents a hazard to people and property.
4. Ensure that you have all the accessories and tools needed for assembly and operation. This also includes suitable personal protective equipment.

### Mount guard with blade

1. Slide guard into trimmerhead slot
2. Guard is locked in place when fully inserted



## Connection

---

The trimmer may only be connected to single-phase AC current 230 Volt 50 Hz. It has protective insulation and may therefore be connected to the socket without a protective conductor. Before use make sure that the mains voltage is the same as the operation voltage indicated on the rating plate of the trimmer.

## Clothing

---

When using the machine, wear tight-fitting work clothes, strong working gloves, hearing protectors and boots with non-skid soles.

## Operation

---

To start the trimmer, activate the on/off switch (1 & 2).

Stop the trimmer by releasing the of/off switch.

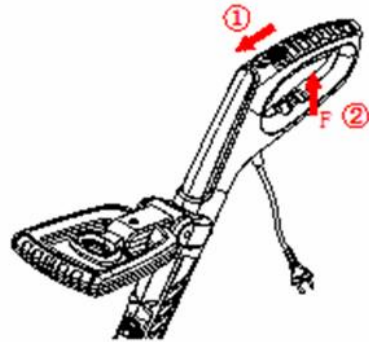
Allow at least 5 seconds for the spool to stop rotating.

**Always hold both handles, when using the trimmer.**

The nylon line is being released when bumping the trimmer head against the ground when rotating.

If no line is released, check if the line is jammed or the spool is empty.

If the line becomes too long, the small blade on the protection guard will cut of the extra line.



## Edging

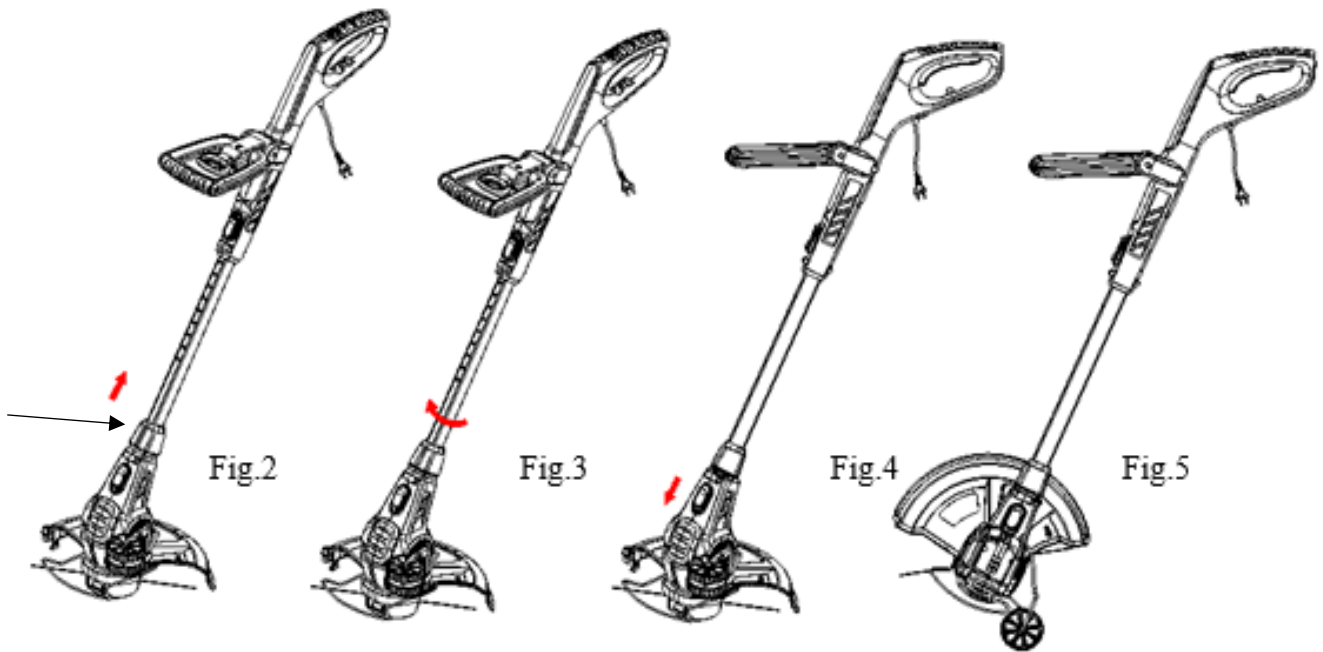
---

For edge cutting, the trimmer head should be in the position shown in the fig. 5. If it is not, please do the following:

Pull up the tube nut as shown in fig. 2 and rotate the handle as shown in fig. 3. When the handle is in position, release the tube nut again.

Cutting head angle can be adjusted to ensure suitable edging mode by pressing the button shown in fig. 4.

Note: the handle can only rotate in one direction.



**Warning:** The machine is only intended for light edge cutting along the grass edges of the lawn.

## Storage

---

Store the trimmer dry and unavailable for children. It is recommended not to let it rest on the trimmer head. Hang it on a wall in the handle.

## Maintenance

---



Before any service and maintenance is done, the power must be disconnected!

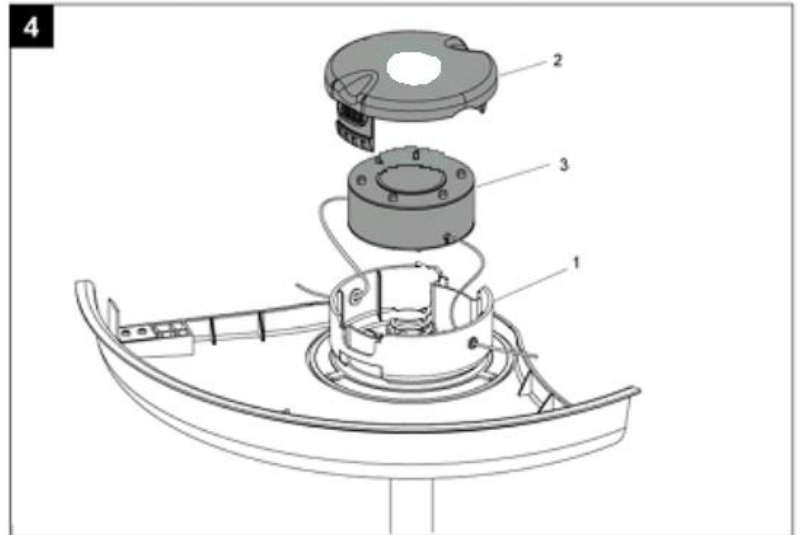
### Change the nylon line (fig. 4):

When changing nylon line, you need change the complete inside nylon spool (3)

Click off the cover (2) by pressing the 2 clips on each side, and remove the old nylon spool.

Replace it with a new nylon spool. The two line ends must be pushed out through the holes in the spool holder (1)

At last, put the cover (2) back in position.



Additional nylon spools can be purchased at your dealer, or at [www.texas.dk](http://www.texas.dk)  
Article no. 436545

## Specifications

---

Model	Pro Trim 100
Connection	230 V / 50 Hz
Effect	600 Watt
RPM	9.000
Cutting width	30 cm
Trimmer head	Tap and Go - 1,5 mm
Weight	3 kg
LpA	78,7 dB(A)
LwA	96 dB(A)
Vibrations	0,94 m/s <sup>2</sup>

## Indice

---

Pittogrammi di Sicurezza .....	2
Istruzioni generali di sicurezza .....	14
Identificazione delle parti .....	16
Montaggio .....	16
Connessione alla rete elettrica.....	16
Abbigliamento da lavoro .....	17
Utilizzo .....	17
Bordatura .....	17
Rimessaggio .....	18
Manutenzione .....	18
Specifiche Tecniche.....	19

Ci congratuliamo con voi per il vostro nuovo decespugliatore. Siamo convinti che questa macchina soddisferà le vostre aspettative. Per ottenere il miglior risultato dalla macchina, dovete leggere attentamente questo manuale. Questo eviterà ogni inconveniente. È necessario prestare attenzione alle istruzioni di sicurezza, contrassegnate da questo simbolo:



### **Ricambi**

L'elenco dei ricambi di ogni macchina Texas è presente sul sito

**[www.texas.dk](http://www.texas.dk)**

Reperire i ricambi autonomamente potrebbe velocizzare le operazioni di assistenza.

Per l'acquisto dei ricambi, contatta il centro assistenza TEXAS più vicino.

## Istruzioni generali di sicurezza

---

Segui le istruzioni di sicurezza del tuo decespugliatore. Leggere il manuale prima di avviare la macchina. Assicurati sempre di poter fermare e spegnere il motore in caso di incidente. Le istruzioni relative alla sicurezza e alla manutenzione sono per la vostra sicurezza.

- Utilizzare il trimmer solo per il tipo di lavoro descritto in questo manuale.
- Utilizzare solo ricambi e accessori originali. In caso di incidente causato dal montaggio di pezzi di ricambio non originali, Texas non può essere ritenuta responsabile.
- La persona che sta lavorando con la macchina ha la responsabilità di tenere le altre persone lontane dall'area di lavoro. Non utilizzare mai la macchina quando nelle vicinanze ci sono bambini o animali.
- I minorenni non possono utilizzare il trimmer.
- La macchina può essere prestata solo a persone che hanno dimestichezza con l'uso del decespugliatore. Il manuale deve essere sempre conservato e accompagnare il trimmer.
- Il decespugliatore deve essere utilizzato solo da persone in salute e in buona forma fisica. Se il lavoro è stancante, prendi una pausa. Non utilizzare il trimmer se si è sotto l'effetto dell'alcol.
- Prima di iniziare, controllare sempre che tutti i bulloni siano serrati correttamente.
- Questo decespugliatore è un prodotto elettrico, quindi non deve entrare mai a contatto con l'acqua. Non deve essere utilizzato in un ambiente umido.
- Usare sempre indumenti protettivi adeguati, guanti, occhiali, pantaloni, stivali.

**"Attenzione al filo di taglio rotante"**  
**L'uso della macchina su pendii ripidi è pericoloso!**  
**Utilizzare la macchina solo in luoghi in cui può essere utilizzata in sicurezza!**

### Smaltimento

I rifiuti di prodotti elettrici non devono essere smaltiti con i rifiuti domestici. Questo strumento deve essere portato al centro di raccolta per essere smaltito correttamente.



## Identificazione delle parti

---

1. Avvio
2. Filo alimentazione elettrica
3. Maniglia regolabile
4. Regolazione angolo di taglio
5. Testa di taglio
6. Regolazione maniglia frontale
7. Regolazione lunghezza asta
8. Motore
9. Protezione
10. Protezione taglio piante



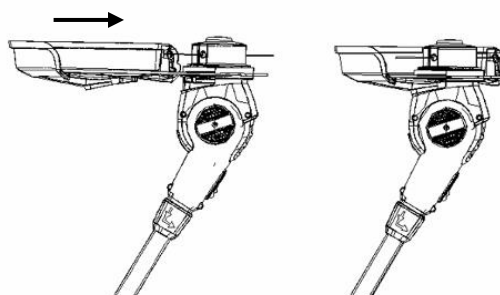
## Montaggio

---

1. Disimballare tutte le parti e adagiarle su una superficie piana e stabile.
2. Rimuovere tutti i materiali di imballaggio e i dispositivi di spedizione.
3. Assicurati che il contenuto della consegna sia completo e privo di danni. Se si riscontrano parti mancanti o danneggiate, non utilizzare il prodotto ma contattare il rivenditore. L'utilizzo di un prodotto incompleto o danneggiato rappresenta un pericolo per persone e cose.
4. Assicurati di avere tutti gli accessori e gli strumenti necessari per il montaggio e il funzionamento. Ciò include anche adeguati dispositivi di protezione individuale.

### Montare la protezione con il filo

1. Far scorrere la protezione nella fessura della testina portafilo
2. La protezione è bloccata in posizione quando è completamente inserita



## Connessione alla rete elettrica

---

Il trimmer può essere collegato solo a corrente alternata monofase 230 Volt 50 Hz. Ha un isolamento protettivo e può quindi essere collegato alla presa senza conduttore di protezione. Prima dell'uso assicurarsi che la tensione di rete corrisponda a quella di funzionamento indicata sulla placca CE presente sul trimmer.



## Abbigliamento da lavoro

---

Quando si utilizza la macchina, indossare abiti da lavoro attillati, guanti da lavoro robusti, protezioni per l'udito e stivali con soles antiscivolo.

## Utilizzo

---

Per avviare il trimmer, azionare l'interruttore di accensione/spegnimento ( 1 e 2 ).

Arrestare il trimmer rilasciando l'interruttore di accensione/spegnimento.

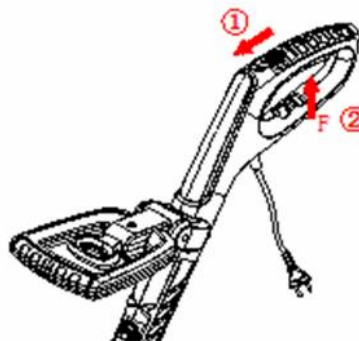
Attendere almeno 5 secondi affinché la testina di taglio smetta di ruotare.

**Tenere sempre entrambe le impugnature, quando si utilizza il rifinitore.**

Il filo di nylon viene rilasciato quando si urta la testina del portafilo contro il suolo durante la rotazione.

Se nessun filo viene rilasciato, controllare se il filo è inceppato o se la testina è vuota.

Se il filo diventa troppo lungo, la piccola lama sul carter di protezione taglierà il filo in eccesso.



## Bordatura

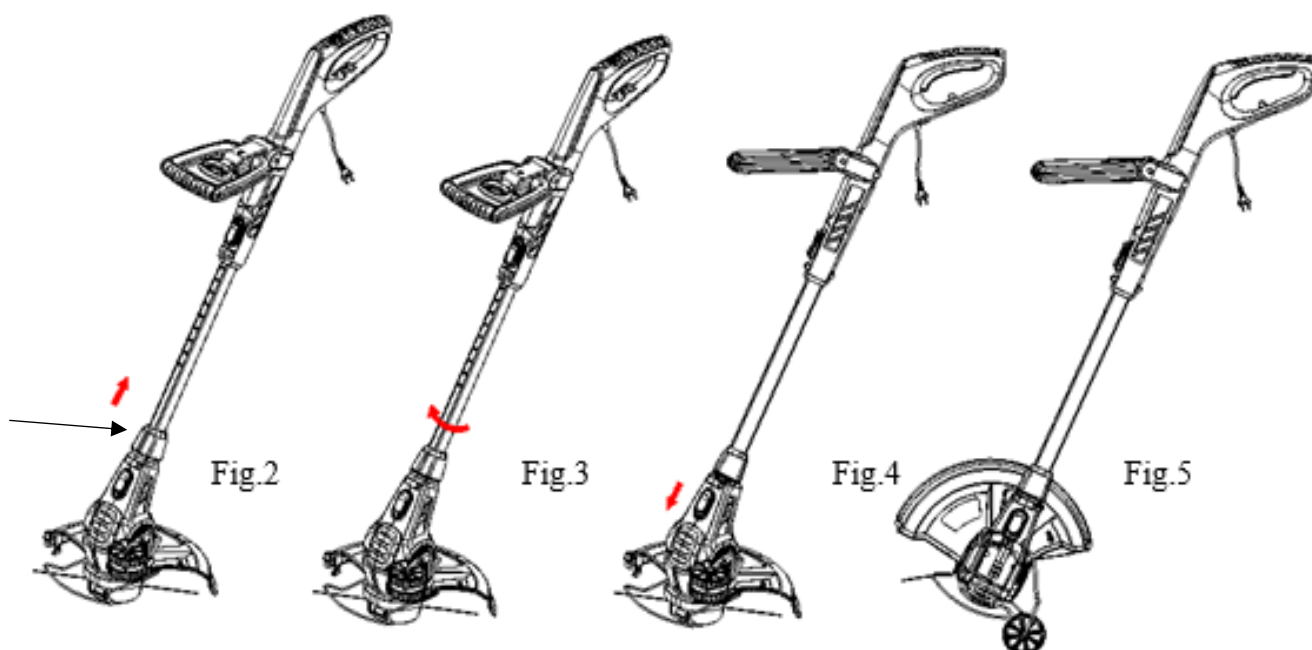
---

Per il taglio dei bordi, la testina a filo deve trovarsi nella posizione mostrata in fig. 5. In caso contrario, eseguire le seguenti operazioni:

Tirare verso l'alto il dado del tubo come mostrato in fig. 2 e ruotare la maniglia come indicato in fig. 3. Quando la maniglia è in posizione, rilasciare nuovamente il dado del tubo.

L'angolo della testa di taglio può essere regolato per garantire un'adeguata modalità di bordatura premendo il pulsante mostrato in fig. 4.

Nota: la maniglia può ruotare solo in una direzione.



**Avvertenza:** La macchina è destinata esclusivamente al taglio dei bordi dell'erba del prato.

## Rimessaggio

Conservare il trimmer in luogo asciutto e non alla portata dei bambini. Si consiglia di non lasciarlo appoggiato sulla testina del trimmer. Si consiglia di appenderlo per la maniglia.

## Manutenzione



Prima di eseguire qualsiasi servizio e manutenzione, è necessario scollegare l'alimentazione!

### **Cambiare il filo di nylon (fig. 4):**

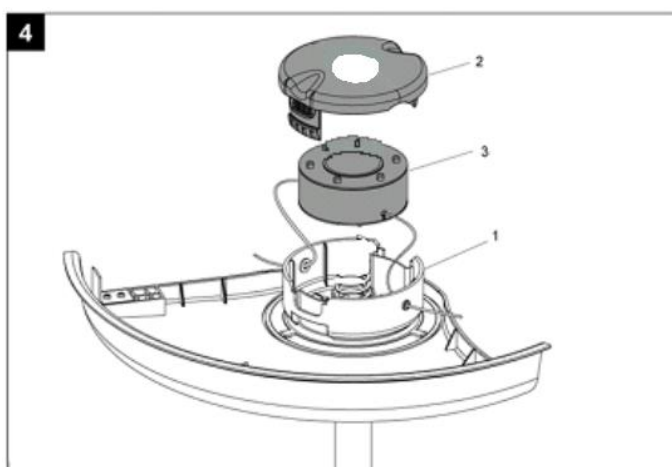
Quando si cambia il filo di nylon, è necessario sostituire la bobina di nylon interna completa (3).

Fare clic sul coperchio (2) premendo i due fermagli su ciascun lato e rimuovere la vecchia bobina di nylon .

Sostituirlo con una nuova bobina di nylon. Le due estremità del filo devono essere estratte attraverso i fori del porta bobina (1)

Infine, riposizionare il coperchio (2).

Ulteriori bobine di nylon possono essere acquistate presso il vostro rivenditore (codice art. 436545)



## Specifiche Tecniche

---

<b>Modello</b>	<b>Pro Trim 100</b>
Connezzione	230 V/50 Hz
Potenza	600 Watt
RPM	9.000
Larghezza di taglio	30 cm
Testina del decespugliatore	Batti e vai - 1,5 mm
Peso	3 kg
LpA	78,7 dB(A)
LwA	96 dB(A)
Vibrazioni	0,94 m/s <sup>2</sup>

**EU Overensstemmelseserklæring**  
**EC Certificate of conformity**  
**Certificato di conformità EU**

**DK**  
**GB**  
**IT**



Fabrikant • Manufacturer • Produttore

**Texas Andreas Petersen A/S**

Erklærer herved at materiel • Hereby certifies that the following • Si certifica che quanto segue

Elektrisk græstrimmer • Electric grass trimmer • Tosaerba elettrico

**Pro Trim 100**

Er fremstillet i overensstemmelse med følgende direktiver • Is in compliance with the specifications of the machine directive and subsequent modifications • è costruito secondo le seguenti direttive comunitarie e successive modifiche

**2006/42/EC, 2014/30/EU**  
**2000/14/EC amended by 2005/88/EC, Annex VI**

Materiellet er udført i overensstemmelse med følgende standarder • Conforms with the following standards • Conforme con i seguenti standard di legge

**EN IEC 55014-1:2021, EN IEC 55014-2:2021**  
**EN 61000-3-2:2014, EN 61000-3-3:2013, EN 55014-1:2017,**  
**EN 60335-1:2012+A11+A13, EN 50636-2-91:2014**  
**EN 62233:2008, AfPs GS 2019:01 PAK**

**Serial numbers: 2401220001 - 2612229999**

**Texas Andreas Petersen A/S**  
Knullen 22 • DK-5260 Odense S

**Responsible for documentation**  
Johnny Lolk

18.10.2023

A handwritten signature in blue ink, appearing to read 'Johnny Lolk', is written over a horizontal line.

Johnny Lolk  
Managing Director